

Air Handling Units
Unità Trattamento Aria

 **RDZ**
You Feel, We Care

UC 300 V2

Residential Dehumidifier with VMC System
Deumidificatore Residenziale con Sistema VMC



INSTALLATION / TECHNICAL MANUAL
MANUALE INSTALLAZIONE / TECNICO



GENERAL WARNINGS - AVVERTENZE GENERALI

- ***This unit is used to control room humidity in summer in combination with radiant cooling systems. Use is recommended within the operation limits in residential applications and/or commercial ones (e.g. offices). Any other different use MUST be agreed in advance with RDZ technical department.***
- *If, after having unpacked the equipment, any anomaly is noted, do not use the equipment and contact an Assistance Centre authorised by the manufacturer.*
- *After installation, dispose of the packaging in accordance with the provisions of the regulations in force in the country of use.*
- *Use original spare parts only: disregarding this rule invalidates the warranty.*
- *The manufacturer declines all responsibility and considers the warranty invalid in the following cases:*
 - *The aforementioned warnings and safety regulations, including those in force in the country of installation, are not respected.*
 - *The information given in this manual is disregarded.*
 - *There is damage or injury to people, animals or objects, resulting from incorrect installation and/or improper use of the products and equipment..*
 - *Inaccuracies or printing and transcription errors are contained in this manual.*
- *The manufacturer also reserves the right to cease production at any time and to make all the modifications which it considers useful or necessary without any obligation to give notice.*
- **Questa macchina è prevista per il controllo estivo dell'umidità ambiente in abbinamento con impianti di raffrescamento radiante. Il suo utilizzo è raccomandato, entro i limiti di funzionamento, in ambienti civili e/o del settore terziario (uffici, ...), per climatizzazione finalizzata al comfort ambientale. Ogni altra applicazione diversa DEVE essere preventivamente concordata con l'Ufficio tecnico RDZ.**
- *Se dopo aver disimballato l'apparecchiatura si nota una qualsiasi anomalia non utilizzare l'apparecchiatura e rivolgersi ad un Centro di Assistenza autorizzato dal Costruttore.*
- *Alla fine dell'installazione smaltire gli imballi secondo quanto previsto dalle normative in vigore nel Paese di utilizzo.*
- *Esigere solo ricambi originali: la mancata osservazione di questa norma fa decadere la garanzia.*
- *Il Costruttore declina ogni responsabilità e non ritiene valida la garanzia nei casi seguenti:*
 - *Non vengano rispettate le avvertenze e le norme di sicurezza sopra indicate, comprese quelle vigenti nei paesi di installazione.*
 - *Mancata osservanza delle indicazioni segnalate nel presente manuale.*
 - *Danni a persone, animali o cose, derivanti da una errata installazione e/o uso improprio di prodotti e attrezzature.*
 - *Inesattezze o errori di stampa e trascrizione contenuti nel presente manuale.*
- *Il Costruttore, inoltre, si riserva il diritto di cessare la produzione in qualsiasi momento e di apportare tutte le modifiche che riterrà utili o necessarie senza obbligo di preavviso.*



SAFETY WARNINGS - AVVERTENZE PER LA SICUREZZA

Read this manual carefully before installing and/or using the equipment and keep it in an accessible place.

This equipment constitutes a component which is part of complex installations: it is the responsibility of the electrical installer to draw up the general diagram of the system and the electrical connections outside the equipment.

The manufacturer's technical office can be contacted on the numbers shown on the back of this manual for queries or special technical requests.



CAUTION

Installation and maintenance must only be carried out by qualified personnel.

The hydraulic and electrical systems and the places where the equipment is to be installed must comply with the safety, accident prevention and fire prevention standards in force in the country of use.

- It is essential to connect the equipment to an effective earthing system and include it in an equipotential system whose effectiveness.
- Before making the electrical connection, ensure that the voltage and frequency shown on the data plate correspond to those of the power supply system.
- Before performing any intervention on the unit, ensure that the electrical power supply has been disconnected.
- Do not alter or tamper with the safety devices.
- Do not direct jets of water onto the electrical parts or onto the equipment packaging.
- This appliance is not suitable for use in explosive or potentially explosive atmospheres.
- During installation or when it is necessary to intervene on the equipment, it is necessary to follow the rules shown in this manual very carefully, respect the information on board the unit and always take all the appropriate precautions.
- The pressure of the refrigerating circuit and the electrical components may create dangerous situations during installation and maintenance interventions.

Leggere con attenzione questo libretto prima dell'installazione e/o dell'uso dell'apparecchiatura e conservarlo in un luogo accessibile.

La presente apparecchiatura costituisce un componente che fa parte di installazioni complesse: è compito dell'impiantista elettrico redigere lo schema generale dell'impianto e dei collegamenti elettrici esterni all'apparecchiatura.

L'ufficio tecnico del Costruttore si rende disponibile ai numeri indicati sul retro del presente libretto per consulenze o richieste tecniche particolari.



ATTENZIONE

L'installazione e la manutenzione vanno eseguiti solo da personale qualificato.

Gli impianti idraulici, elettrici ed i locali di installazione delle apparecchiature devono rispondere alle norme di sicurezza, antinfortunistiche e antincendio in vigore nel Paese di utilizzo.

- E' indispensabile collegare l'apparecchiatura ad un efficace impianto di terra e includerla in un sistema equipotenziale la cui efficacia deve ottemperare alle norme in vigore.
- Prima di eseguire il collegamento elettrico, accertarsi che la tensione e la frequenza riportate sulla targhetta caratteristiche corrispondano a quelle dell'impianto d'alimentazione.
- Prima di effettuare qualsiasi intervento sull'unità, assicurarsi di aver tolto l'alimentazione elettrica.
- Non alterare o manomettere i dispositivi di sicurezza.
- Non dirigere spruzzi d'acqua sulle parti elettriche o sull'involucro dell'apparecchio.
- Questo apparecchio è inadatto all'utilizzo in atmosfere esplosive o potenzialmente esplosive.
- All'atto dell'installazione o quando si debba intervenire sull'apparecchiatura, è necessario attenersi scrupolosamente alle norme riportate su questo manuale, osservare le indicazioni a bordo unità e comunque applicare tutte le precauzioni del caso.
- Le pressioni presenti nel circuito frigorifero ed i componenti elettrici presenti possono creare situazioni rischiose durante gli interventi di installazione e manutenzione.



SPECIFIC WARNINGS FOR APPLIANCE WITH R290 REFRIGERANT GAS



AVVERTENZE SPECIFICHE PER APPARECCHIO CON GAS REFRIGERANTE R290

- Read the warnings carefully.
- The appliance must be placed in an environment free of sources of ignition in continuous operation (for example: open flames, gas or electric appliances in operation).
- Do not pierce or burn.
- Refrigerant gases can be odorless.
- R290 is a refrigerant gas compliant with European environmental directives. Do not pierce any of the refrigeration circuit components.
- The non-ventilated room in which the appliance is to be installed, operated or stored must be such as to prevent the stagnation of any refrigerant leaks with consequent risk of fire or explosion due to the ignition of the refrigerant caused by electric heaters, stoves or other ignition sources.
- The appliance must be stored in such a way as to prevent mechanical failures.
- The people who work or intervene on a refrigeration circuit must be in possession of adequate certification, issued by an accredited body, which certifies the competence to handle the refrigerants in accordance with an evaluation specification recognized by the industry associations.
- Repairs must be carried out according to the recommendations of the appliance manufacturer.
- Maintenance and repair operations requiring the assistance of other qualified personnel must be carried out under the supervision of a person specialized in the use of flammable refrigerants

- Leggere attentamente le avvertenze.
- L'apparecchio va posizionato in un ambiente privo di sorgenti di accensione in funzionamento continuo (per esempio: fiamme libere, apparecchiature a gas o elettriche in funzione).
- Non forare e non bruciare.
- I gas refrigeranti possono essere inodori.
- R290 è un gas refrigerante conforme alle direttive europee sull'ambiente. Non perforare nessuno dei componenti del circuito frigorifero.
- Il locale non ventilato in cui venisse installato, azionato o conservato l'apparecchio deve essere tale da impedire il ristagno di eventuali perdite di refrigerante con conseguente pericolo di incendio o di esplosione, dovuto all'accensione del refrigerante provocata da stufe elettriche, fornelli o altre sorgenti di accensione.
- L'apparecchio va conservato in modo tale da prevenire i guasti meccanici.
- Le persone che lavorano o intervengono su un circuito frigorifero devono essere in possesso di adeguata certificazione, rilasciata da un ente accreditato, che attesti la competenza a maneggiare i refrigeranti in conformità con una specifica di valutazione riconosciuta dalle associazioni di settore.
- Gli interventi di riparazione devono essere eseguiti in base alle raccomandazioni della ditta costruttrice dell'apparecchio.
- Le operazioni di manutenzione e di riparazione che richiedono l'assistenza di altro personale qualificato devono essere eseguite sotto la supervisione della persona specializzata nell'impiego dei refrigeranti infiammabili



DISPOSAL - SMALTIMENTO



In accordance with the provisions of the following European directives 2011/65/EU, 2012/19/EU and 2003/108/EC, regarding reducing the use of hazardous substances in electrical and electronic equipment, in addition to waste disposal.



In base a quanto previsto dalle seguenti direttive europee 2011/65/UE, 2012/19/UE e 2003/108/CE, relative alla riduzione dell'uso di sostanze pericolose nelle apparecchiature elettriche ed elettroniche, nonché allo smaltimento dei rifiuti.

The crossed out wheellie bins symbol on the equipment indicates that, at the end of its useful life, the product must be collected separately from general waste.

The refrigerating gas contained within it must be recovered separately by specialised personnel and sent to collection centres; the lubrication oil for the compressors must also be recovered and sent to collection centres; The structure and the various components, if they can no longer be used, must be demolished and divided up according to the type of product: this is particularly important for the copper and aluminium components, which are included in the machine in moderate quantities.

Therefore, at the end of its useful life, the user must take the equipment to a designated electrical and electronic waste collection point, or return it to the dealer that, against the purchase of an equivalent appliance, it is obliged to collect the product for disposal free of charge.

Appropriate differentiated waste collection for subsequent recycling, treatment and environment-friendly disposal of the discarded equipment helps preventing possible negative environmental and health effects and encourages recycling of the component materials of the equipment.

Illegal disposal of the product by the user entails the application of sanctions provided by the regulations in force.

Il simbolo del cassonetto barrato riportato sull'apparecchiatura indica che il prodotto alla fine della propria vita utile deve essere raccolto separatamente dagli altri rifiuti.

Il gas refrigerante in essa contenuto va recuperato da parte di personale specializzato ed inviato ai centri di raccolta; l'olio di lubrificazione dei compressori va anch'esso recuperato ed inviato ai centri di raccolta; la struttura ed i vari componenti, se inutilizzabili, vanno demoliti e suddivisi a seconda del loro genere merceologico: ciò vale in particolare per il rame e l'alluminio presenti in discreta quantità nella macchina.

L'utente dovrà, pertanto, conferire l'apparecchiatura giunta a fine vita agli idonei centri di raccolta differenziata dei rifiuti elettronici ed elettrotecnici, oppure riconsegnarla al rivenditore che, a fronte di acquisto di apparecchio equivalente, è tenuto al ritiro gratuito del prodotto da smaltire.

L'adeguata raccolta differenziata per l'avvio successivo dell'apparecchiatura dismessa al riciclaggio, al trattamento e allo smaltimento ambientale compatibile contribuisce ad evitare possibili effetti negativi sull'ambiente e sulla salute e favorisce il riciclo dei materiali di cui è composta l'apparecchiatura.

Lo smaltimento abusivo del prodotto da parte dell'utente comporta l'applicazione delle sanzioni previste dalla vigente normativa in materia.



	Description	Descrizione	Pag
	SAFETY WARNINGS	AVVERTENZE PER LA SICUREZZA	3
	GENERAL WARNINGS	AVVERTENZE GENERALI	4
	DISPOSAL	SMALTIMENTO	5
	PRELIMINARY OPERATIONS	OPERAZIONI PRELIMINARI	7
1	GENERAL OVERVIEW	PANORAMICA GENERALE	8
1.1	Description	Descrizione	8
1.2	Machine Components	Componenti Apparecchiatura	8
1.3	Package Content	Contenuto Imballo	10
1.4	Complements	Complementi	10
1.5	Unit circuit description	Descrizione circuiti macchina	11
1.6	Safety checks	Controlli di sicurezza	12
2	INSTALLATION	INSTALLAZIONE	13
2.1	Aeraulic System	Rete Aeraulica	13
2.2	Aeraulic Connections	Collegamenti Aeraulici	14
2.3	Positioning and fixing to the ceiling	Posizionamento e fissaggio a soffitto	16
2.4	Hydraulic Connections	Collegamenti Idraulici	18
2.5	Electrical Connections	Collegamenti Elettrici	22
2.6	Digital Consent	Comandi Digitali	27
2.7	Connection to the Control Units	Collegamento alle Centraline di comando	28
2.8	Free-cooling configuration	Configurazione Free-cooling	29
2.9	Optional damper installation	Installazione serrande opzionali	31
3	START-UP AND TESTING	AVVIAMENTO E COLLAUDO	32
3.1	Hydraulic Circuit Adjusting	Taratura Circuito Idraulico	32
3.2	Parameters setting	Settaggio parametri	33
3.3	Unit Starting	Accensione Macchina	34
4	CONTROLLER ON BOARD	CONTROLORE A BORDO	35
4.1	Controller Description	Descrizione Centralina	35
4.2	General Overview of the Menu	Riepilogo Generale dei Menu	37
4.3	Set Menu	Menu Set	38
4.4	Reading Menu	Menu Letture	40
4.5	Technical Menu	Menu Tecnico	41
5	ALARMS	ALLARMI	52
5.1	Errors, Alarms And Troubleshooting	Guasti, Allarmi E Possibili Soluzioni	53
6	FUNCTIONING	FUNZIONAMENTO	54
6.1	Overview	Panoramica	54
6.2	Flow rate diagram	Schemi grafici gestione portate aria	57
6.3	Components diagram	Schemi grafici gestione componenti	59
7	MAINTENANCE	MANUTENZIONE	62
7.1	Regular maintenance	Manutenzione ordinaria	62
7.2	Extraordinary maintenance	Manutenzione straordinaria	64
8	TECHNICAL DATA AND PERFORMANCE	DATI TECNICI E PRESTAZIONI	65
8.1	Dimensions and Technical data	Dimensioni e Dati tecnici	65
8.2	Operating limits	Limiti di funzionamento	66
8.3	Summer performance	Prestazioni Estive	67
8.4	Recovery unit performance	Prestazioni recuperatore	68
8.5	Fan performance	Prestazioni ventilatori	69
8.6	Acoustic characteristics	Caratteristiche acustiche	71
9	WIRING DIAGRAM	SCHEMA ELETTRICO	72



PRELIMINARY OPERATIONS - OPERAZIONI PRELIMINARI

TESTING, TRANSPORT AND UNPACKAGING

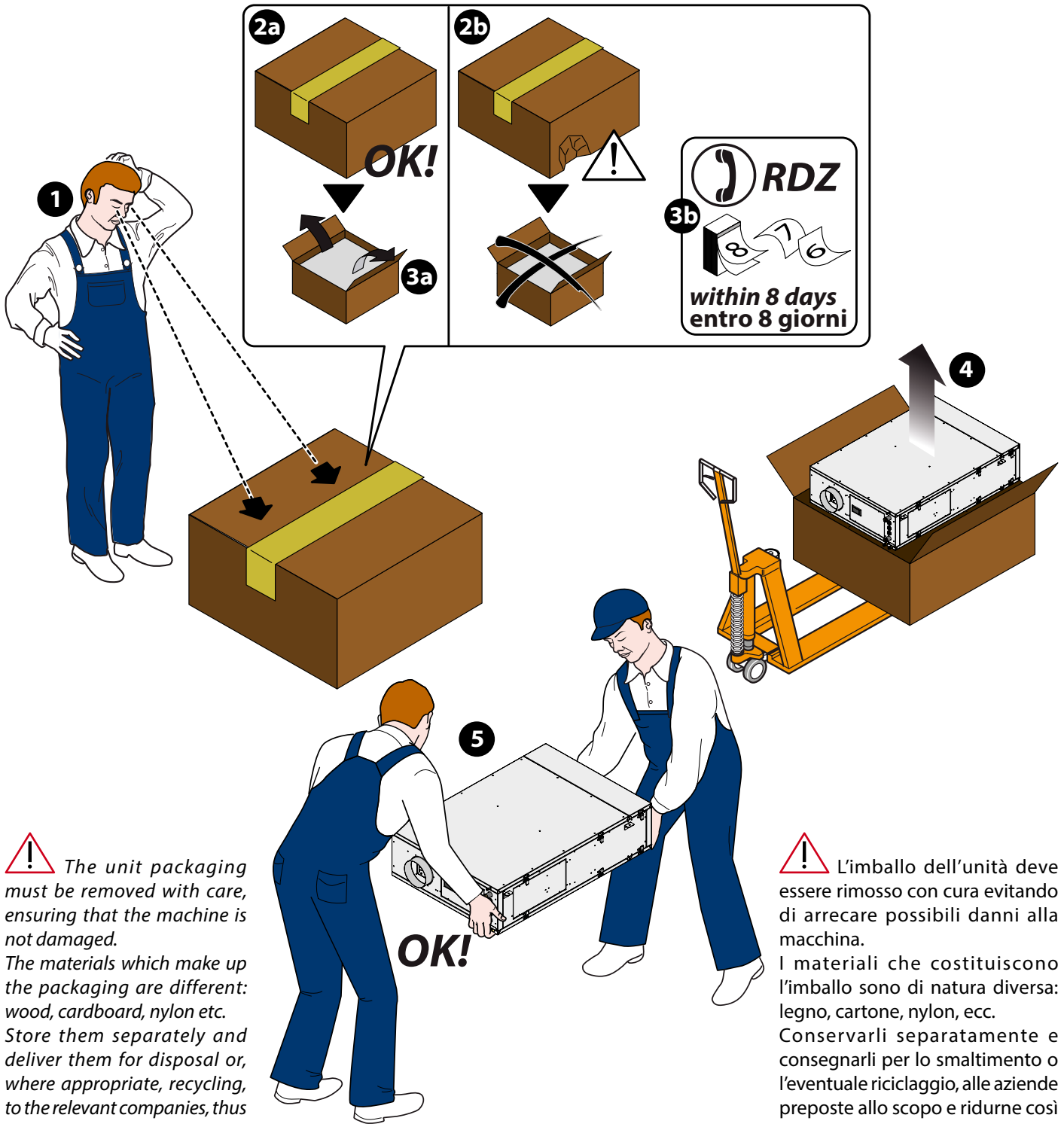
ISPEZIONE, TRASPORTO E DISIMBALLO

Upon receipt, check immediately that the packaging is intact: the machine has left the factory in perfect working order and any damage must be notified to the carrier immediately and noted on the Delivery Sheet before it is countersigned.

Within 8 days, the customer must notify the manufacturer of the extent and type of the damage noted, making a written report: always take note of the serial number which can be found on the plate affixed to the machine.

All'atto del ricevimento verificare immediatamente l'integrità dell'imballo: la macchina ha lasciato la fabbrica in perfetto stato, eventuali danni dovranno essere immediatamente contestati al trasportatore ed annotati sul Foglio di Consegna prima di controfirmarlo.

Il Cliente, entro 8 giorni, deve avvisare il Costruttore sull'entità e la tipologia dei danni rilevati compilando un rapporto scritto: riportare sempre anche il numero di matricola rilevabile dalla targhetta posta a bordo macchina.



! The unit packaging must be removed with care, ensuring that the machine is not damaged. The materials which make up the packaging are different: wood, cardboard, nylon etc. Store them separately and deliver them for disposal or, where appropriate, recycling, to the relevant companies, thus reducing the environmental impact.

! L'imballo dell'unità deve essere rimosso con cura evitando di arrecare possibili danni alla macchina. I materiali che costituiscono l'imballo sono di natura diversa: legno, cartone, nylon, ecc. Conservarli separatamente e consegnarli per lo smaltimento o l'eventuale riciclaggio, alle aziende preposte allo scopo e ridurre così l'impatto ambientale.



1 GENERAL OVERVIEW - PANORAMICA GENERALE

1.1 DESCRIPTION - DESCRIZIONE

Air handling unit for room air exchange with high efficiency heat recovery (~90%) and for summer dehumidification, made of galvanised sheet metal. Fresh air intake flow-rate and supply air flow-rate are handled separately (partial recirculation of air is possible).

The fresh air flow-rate can be set from 80 to 160 m³/h, while the supply air flow rate can be set from 160 to 300 m³/h. The unit can be managed either through User Display or from an external device (via digital input), via RDZ Wi electronic control unit or KNX interface.

- Dehumidification capacity (recirculation) 38,7 l/24h at (26 °C RH 65%)
- Dehumidification capacity (renewal) 51,4 l/24h at (35 °C RH 50%)
- Nominal water flow capacity (at 15 °C): 410 l/h
- Additional sensible cooling capacity: 900 W
- Air duct connections for clean room intake and supply air Ø 160 mm
- Air duct connections for fresh air intake, air exhaust and stale air extract Ø 100 mm
- Max. electrical power: 550 W
- It is mandatory to use 2 condensate drain kits.

Unità orizzontale per il rinnovo dell'aria ambiente con recupero del calore ad alta efficienza (~90%) e per la deumidificazione estiva, realizzata in lamiera zincata.

Portata aria di rinnovo e di immissione differenziate con possibilità di ricircolo anche parziale (portata aria rinnovo 80÷160 m³/h impostabile - portata aria immissione 160÷300 m³/h impostabile).

Gestione con User Display, con regolazione esterna (ingressi digitali) oppure con centralina elettronica RDZ Wi o interfaccia KNX.

- Capacità di deum. (ricircolo) 38,7 l/24h con (26 °C UR 65%)
- Capacità di deum. (rinnovo) 51,4 l/24h con (35 °C UR 50%)
- Portata acqua nominale (a 15 °C): 410 l/h
- Integrazione potenza sensibile estiva: 900 W
- Connessioni aerauliche per ricircolo e mandata ambiente Ø 160 mm
- Connessioni aerauliche esterne e ripresa ambienti umidi Ø 100 mm
- Potenza elettrica max: 550 W
- 2 sifoni obbligatori

1.2 MACHINE COMPONENTS / COMPONENTI APPARECCHIATURA

Table of machine components - Tabella dei componenti apparecchiatura

Rif.	Descriptions	Descrizione
1	Inflow Fan	Ventilatore di immissione
2	Controller on board machine with LED display	Controllore a bordo macchina a display Led
3	Wiring box	Quadro elettrico
4	Ø 14 mm Condensation drain	Scarichi condensa Ø 14 mm
5	1/2" F Hydraulic connection	Attacchi idraulici 1/2" F
6	Vent valve	Valvola di sfato
7	Compressor	Compressore
8	Integration Modulating Valve	Valvola Modulante Integrazione
9	Heat exchanger condensed with water.	Scambiatore condensante ad acqua
10	Pre-Treatment Modulating Valve	Valvola Modulante Pre-Trattamento
11	Discharge fan	Ventilatore di espulsione
12	Heat exchanger condensed with water.	Scambiatore condensante ad acqua
13	Recirculation damper	Serranda ricircolo
14	Free-Cooling PRE Optional vent	Bocchetta opzionale Free-Cooling PRE
15	Finned pack Pre-Treatment coil	Batteria Pre-Trattamento a pacco alettato
16	Finned pack Evaporating coil	Batteria Evaporante a pacco alettato
17	Finned pack Condensing coil	Batteria Condensante a pacco alettato
18	Free-Cooling POST Optional vent	Bocchetta opzionale Free-Cooling POST



AIR FLOWS - FLUSSI ARIA



Fresh Air Inlet
Ingresso Aria Esterna



Exhaust Air
Espulsione aria



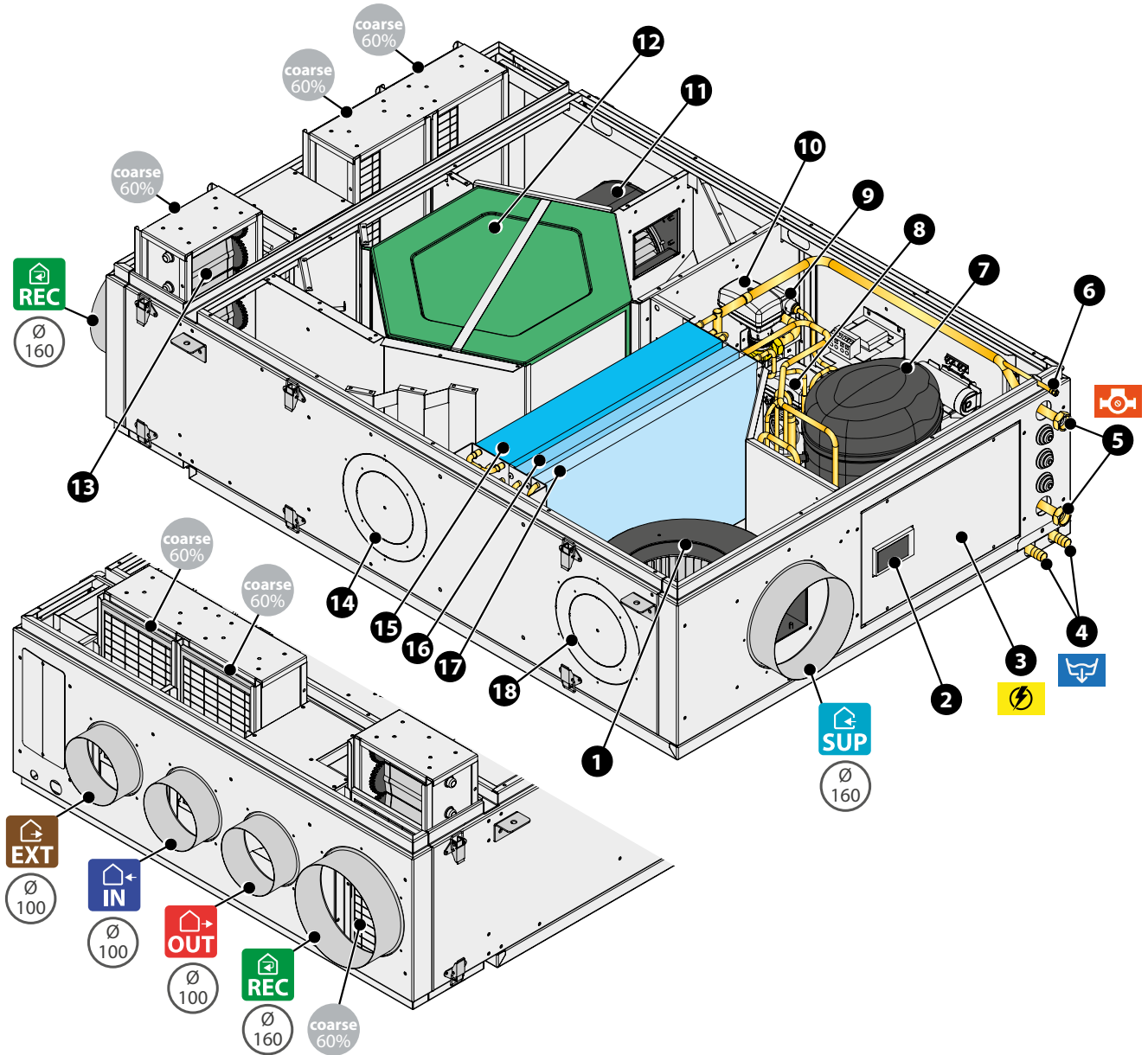
Stale Air Extraction
Estrazione aria viziata



Supply Air
Immissione Aria



Recirculation Air
Ricircolo Aria



Wiring Box
Quadro Elettrico

Ø 14 mm Condensation Drain
Scarico Condensa Ø 14 mm

1/2" F Hydraulic connection
Attacchi idraulici 1/2" F

AIR FILTERS - FILTRI ARIA

Classes, Minimum Efficiency, Type Of Particulate / Classi, Efficienza Minima, Tipo Di Particolato



e(PM10) min ≤ 50 %
Hairs - Peli, capelli



e(PM10) min ≥ 50 %
Pollen, sand and dust
Pollini, sabbia e polvere



e(PM2.5) min ≥ 50 %
Bacteria, fungi and molds, pollen
Batteri, funghi e muffe, pollini

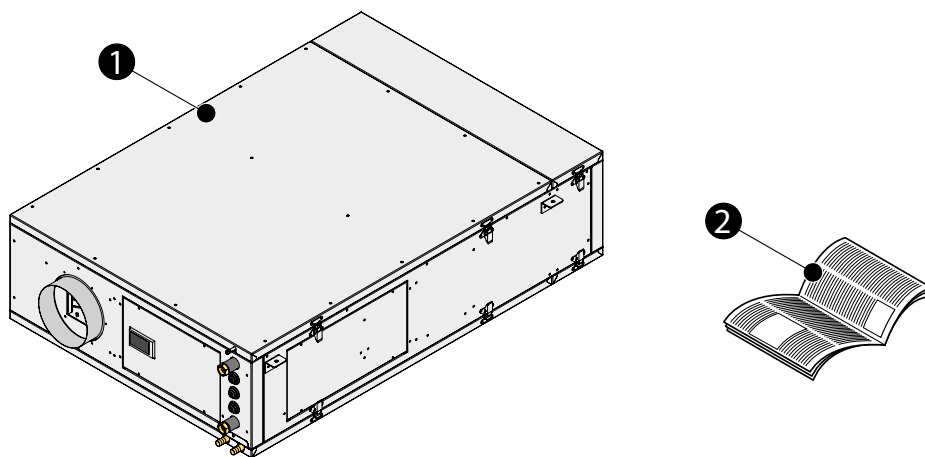


e(PM1) min ≥ 50 %
Viruses, nanoparticles, gases
Virus, nanoparticelle, gas



1.3 PACKAGE CONTENT - CONTENUTO IMBALLO

Rif.	Descriptions	Descrizione
①	UC 300 V2	UC 300 V2
②	Installation / Technical Manual	Manuale Installazione / Tecnico



1.4 COMPLEMENTS - COMPLEMENTI

MANDATORY

The installation of no. 2 Condensate drain choosing, according to the needs, among those proposed.

OBBLIGATORI

E' obbligatoria l'installazione di nr. 2 Scarico Condensa scegliendo, in base alle necessità, fra quelli proposti.

CONDENSATE DRAIN - SCARICHI CONDENZA		Cod.
	<p>SF-M 13 Condensate drain kit consisting of a siphon with silicone membrane, hose and fitting, to be used in combination with RDZ air handling units.</p> <p>SF-M 13 Kit di scarico condensa composto da sifone con membrana in silicone, tubo e raccordo, da utilizzare in abbinamento alle unità di trattamento dell'aria RDZ.</p>	3600401
	<p>SF-P Condensate drain kit with casing, designed for wall installation. It can be used in combination with RDZ air handling units, and it is suitable for Ø 20-32 mm piping. The external shell can be adjusted considering the thickness of the wall. Washable Internal Cartridge.</p> <p>SF-P Sifone per scarico condensa completo di involucro previsto per l'incasso a muro da utilizzare in abbinamento alle unità di trattamento dell'aria RDZ. Predisposto per il collegamento a tubazioni Ø 20-32 mm. Completo di rivestimento esterno regolabile in base alla profondità della parete. Cartuccia lavabile.</p>	7045502

ACCESSORIES

ACCESSORI

CONTROL PANELS - PANNELLI DI CONTROLLO		Cod.
	<p>USER DISPLAY. Room control panel to display functions and alarms and to change the parameters of the air handling unit. Users can set 24 hour programmable scheduling and running modes, and they can adjust the ventilation rate. Wall installation in 3-module box. Bus connection and direct power supply from the air handling unit.</p> <p>USER DISPLAY. Display ambiente per la visualizzazione degli stati di funzionamento, degli allarmi e la modifica dei parametri dell'unità di trattamento dell'aria. Permette inoltre di impostare la programmazione oraria, le modalità di funzionamento, le portate di ricambio dell'aria. Installazione a parete su scatola 503 orizzontale. Collegamento bus e alimentazione direttamente con unità di trattamento dell'aria.</p>	7041470
	<p>USER DISPLAY TH. It also integrates an ambient temperature and humidity sensor.</p> <p>USER DISPLAY TH. Integra in aggiunta un sensore di temperatura e umidità ambiente.</p>	7041475
	<p>KNX-UTA INTERFACE. Interface for integrating the ventilation unit into a home automation system with KNX protocol. It is possible to display operating statuses, alarms and change the unit's settings.</p> <p>INTERFACCIA KNX-UTA. Interfaccia per integrare l'unità di ventilazione in un sistema domotico con protocollo KNX. È possibile visualizzare gli stati di funzionamento, gli allarmi e modificare il settaggio dell'unità.</p>	7041480

**REPLACEMENTS****RICAMBI****AIR FILTERS KIT - KIT FILTRI ARIA****Cod.****UC 300 V2 FILTER KIT**

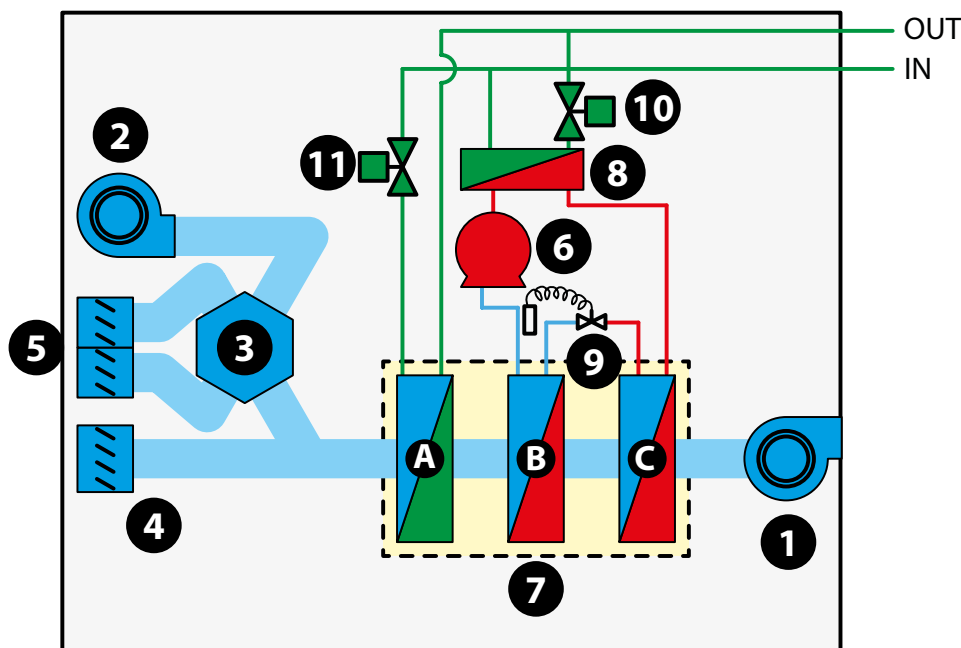
Kit for complete replacement of unit filters containing:

- 3 ISO Coarse 60% filter - Size 255x142x10 mm

KIT FILTRI UC 300 V2

Kit per la sostituzione completa dei filtri dell'unità contenente:

• 3 filtri ISO Coarse 60% - Misure 255x142x10 mm

7044150**1.5 UNIT CIRCUIT DESCRIPTION / DESCRIZIONE CIRCUITI MACCHINA**

Rif.	Descriptions	Descrizione		
1	Inflow fan	Ventilatore immissione		
2	Exhaust fan	Ventilatore espulsione		
3	Heat recover unit	Recuperatore di calore		
4	Air recirculation damper	Serranda ricircolo		
5	Optional damper	Serranda opzionale		
6	Compressor	Compressore		
7	Finned pack	A Pre-treatment coil	Pacco alettato	A Batteria pre-trattamento
		B Evaporation coil		B Batteria evaporante
		C Condensation coil		C Batteria condensante
8	Water/refrigerant plate exchanger	Scambiatore a piastre		
9	Expansion valves	Valvole di espansione		
10	Integration 2 way modulating valve	Valvola Integrazione modulante a 2 vie		
11	Pre-Treatment 2 way modulating valve	Valvola Pre-Trattamento modulante 2 vie		



COMPONENTS DESCRIPTION

Components	Description
Compressor	Sealed
Heat exchanger	High efficiency cross-flow exchanger (approximately 90%).
Plate exchanger	Braze-welded plate exchanger built with AISI 316 stainless steel, used for condensation in the chiller circuit, when integration is requested
Control Unit	Control unit used to manage temperatures, pressures, to manage electric devices and functions, in accordance with settable parameters
Fans	This is a double suction centrifugal fan directly coupled to its motor
Filters	Filter with synthetic fibre filtering material, class G3 (EN 779:2002)

Components	Description
Pre-treatment coil	Copper pipes with "hydrophilic" treated aluminium fins
Evaporator coil	Copper pipes with "hydrophilic" treated aluminium fins
Condenser coil	Copper pipes with aluminium fins
Refrigerant gas	R 290

DESCRIZIONE COMPONENTI

Componente	Descrizione
Compressore	Di tipo ermetico
Scambiatore di calore	Scambiatore ad alta efficienza (circa 90%) a flussi incrociati.
Scambiatore a piastre	Scambiatore a piastre saldobrasate in acciaio inossidabile AISI 316, utilizzato per la condensazione del circuito frigo, in caso di richiesta di integrazione
Centralina	Centralina per il controllo delle temperature, pressioni, la gestione dei dispositivi elettrici e delle funzionalità, secondo dei parametri impostabili.
Ventilatori	Di tipo centrifugo a doppia aspirazione con motore direttamente accoppiato
Filtri	Filtro con materiale filtrante in fibra sintetica, classe G3 (EN 779:2002)

Componente	Descrizione
Batteria pre-trattamento	Tubi in rame e alette in alluminio con trattamento "idrofilico"
Batteria evaporante	Tubi in rame e alette in alluminio con trattamento "idrofilico"
Batteria condensante	Tubi in rame e alette in alluminio
Gas refrigerante	R 290

1.6 SAFETY CHECKS / CONTROLLI DI SICUREZZA

All the control devices are tested in the factory before the equipment is shipped. Their operation is described in the following paragraphs.

Safety check is carried out by the control unit through the values measured by the probes:

- **Delivery probe**
This probe measures the delivery air temperature in a room, and is installed on the mouth of the intake fan outlet.
- **Evaporator probe**
This probe measures the coolant evaporation temperature and is installed on the pipe that leads out from the two electronic thermostatic valves.
- **Condenser probe**
This probe measures the temperature of the coolant leaving the condenser.
- **H2O probe**
This probe measures the intake water temperature, and is installed on the system's water intake pipe.
- **Pressure transducer for the renewal air flow rate**
The sensor through two small PVC tubes, reads the differential pressure between the input and output of the static heat recovery unit, on the flow rate of the air entering the room.

Tutti i dispositivi di controllo sono collaudati in fabbrica prima della spedizione dell'apparecchiatura. La loro funzionalità viene descritta nei paragrafi successivi.

I controlli di sicurezza vengono effettuati dalla centralina tramite i valori rilevati dalle sonde:

- **Sonda di mandata**
Sonda di misura della temperatura di immissione aria in ambiente, è posta sulla bocca di uscita del ventilatore di immissione.
- **Sonda evaporatore**
Sonda di misura della temperatura di evaporazione del refrigerante, è posta sul tubo in uscita dalle due valvole termostatiche elettroniche.
- **Sonda condensatore**
Sonda di misura della temperatura del refrigerante in uscita dal condensatore
- **Sonda H2O**
Sonda di misura della temperatura di ingresso dell'acqua, è posta sul tubo di ingresso dell'acqua dell'impianto.
- **Trasduttore di pressione del flusso di aria di rinnovo**
Il sensore tramite due tubicini di PVC rileva la pressione differenziale tra l'ingresso e l'uscita del recuperatore di calore statico, sul flusso di aria entrante in ambiente.



2 INSTALLATION - INSTALLAZIONE

2.1 AERAILIC SYSTEM - RETE AERAILICA

AIR FLOWS - FLUSSI ARIA



Fresh Air Inlet
Ingresso Aria Esterna



Exhaust Air
Espulsione aria



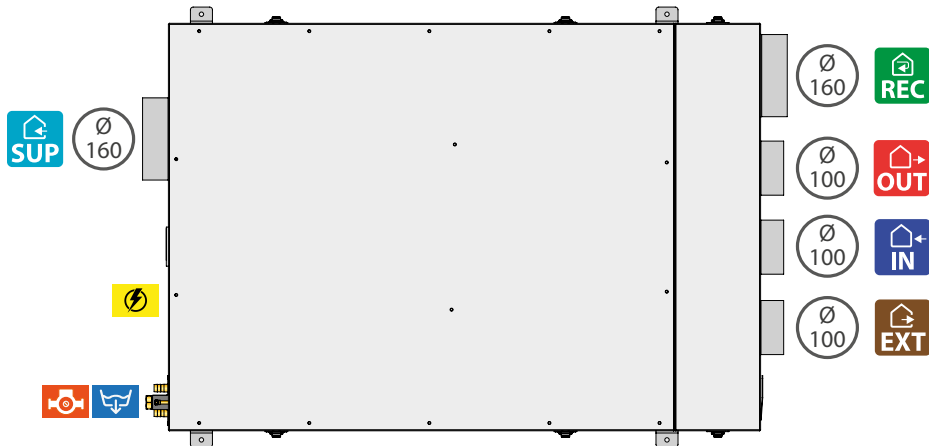
Stale Air Extraction
Estrazione aria viziata



Supply Air
Immissione Aria

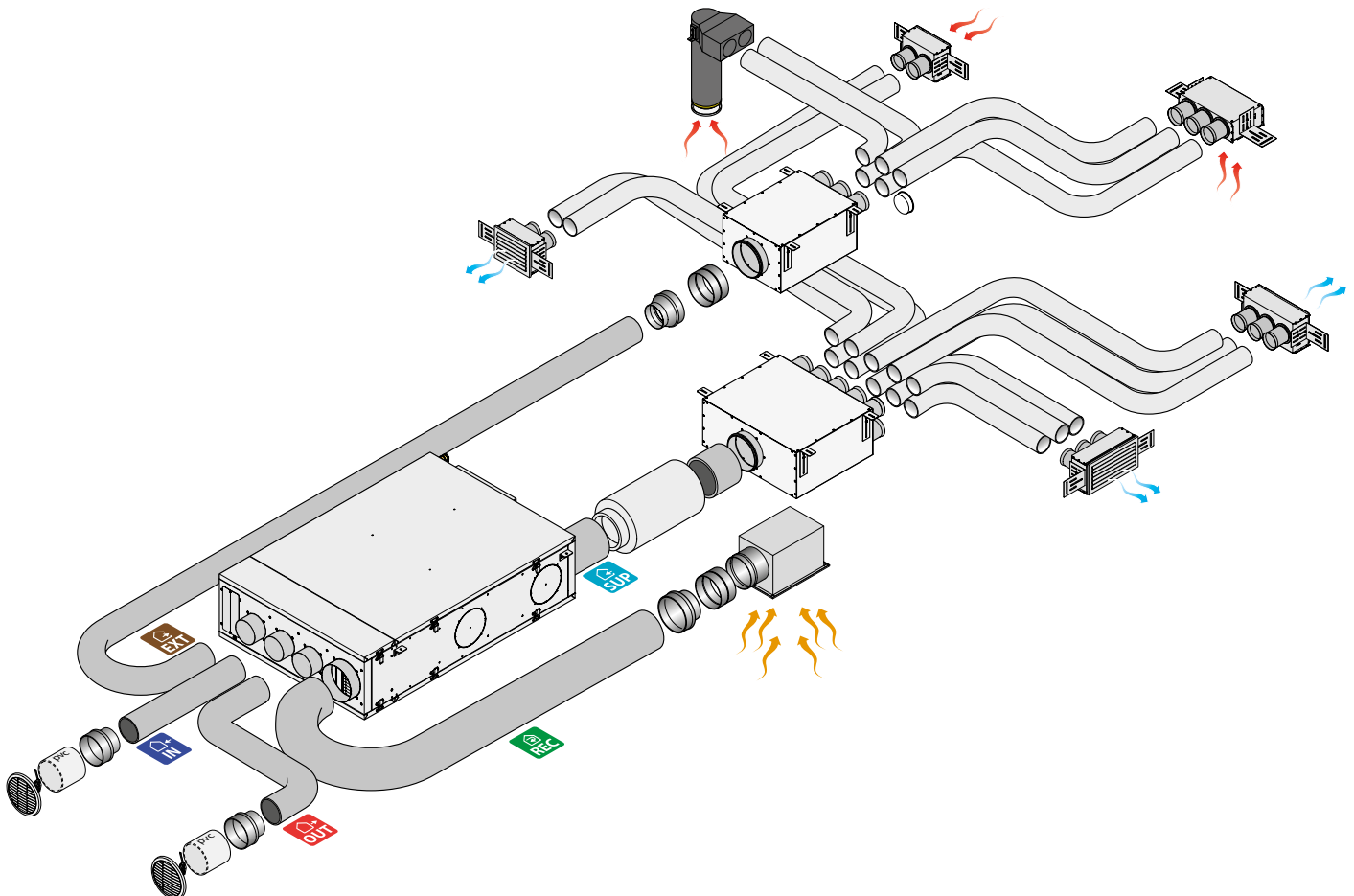


Recirculation Air
Ricircolo Aria



EXAMPLE OF AIR DISTRIBUTION

ESEMPIO DI DISTRIBUZIONE ARIA





2.2 AEREAULIC CONNECTIONS / COLLEGAMENTI AEREAULICI

5 vents with different diameters are provided for connecting the ducting. Ductwork should be securely connected to the sockets using acrylic sealant; failure to do this will cause unnecessary air leakage and impair performance. Ducting must be connected to all five sockets.



Where ducts pass through unheated areas and voids (e.g. loft spaces) it must be insulated using duct insulation in order to comply with the building regulations. Additionally, both ducts connecting the CHR 400-FC to outside must be insulated when passing through heated areas to avoid condensation forming on the outside of the ducts.



When passing through a fire-stopping wall or fire-compartment wall, fireproof insulation adequate should be used in order to comply with the building regulations.

Rigid ducting. Install using the least number of fittings to minimise resistance to airflow. Important: do not decrease the duct diameter with respect to the nominal diameter of the machine unless expressly requested by the aeraulic project. All duct runs should be as short and as straight as possible for maximum performance.

Flexible ducting. Ensure flexible ducting lengths are kept to a minimum and ducting is pulled taut so that it is smooth and straight. Where bends are necessary and where ducting runs in restricted areas, ensure that the ducting is not crushed. Mechanically fix flexible ducts using hose clips and tape seal using duct tape or any good quality proprietary duct tape for added air-tightness.

N.B.:

Fresh air intake shall be supplied from outside of the building.

Exhaust air shall be expelled out of the building.

External wall grill for the ducts shall be installed according to the instructions and minimum spacing reported in this manual.



For an optimal level of acoustic comfort it is advisable to silence all the aeraulic connections of the unit using special silencers (supplied on request), in particular the delivery channel to the rooms used for rest (rooms).

Sono disponibili 5 bocchette di diametro variabile per il collegamento delle tubazioni. I lavori di canalizzazione devono essere eseguiti utilizzando un sigillante acrilico elastomerico. Nel caso di installazione non conforme si possono creare inutili perdite d'aria compromettendo le prestazioni. La canalizzazione deve essere collegata a tutte le cinque bocchette.



Nel caso in cui le canalizzazioni passino attraverso locali non riscaldati e vuoti (ad esempio, soffitte) devono essere isolate al fine di rispettare i regolamenti edilizi.

Usare sempre gli isolamenti sulle linee di Estrazione-Espulsione aria esterna e Immissione aria ambiente quando attraversano zone riscaldate per evitare formazioni di condensa all'esterno dei condotti.



Quando si attraversano muri anti-fuoco o muri a compartimento anti-fuoco bisogna prevedere isolamento ignifugo adeguato al fine di rispettare i regolamenti edilizi.

Tubazione rigida - installare usando il minor numero di raccordi per ridurre al minimo la resistenza al flusso d'aria. Importante: non diminuire il diametro di canalizzazione rispetto a quello nominale della macchina se non richiesto espressamente dal progetto aeraulico. Tutte le tubazioni devono essere il più possibile brevi e diritte per ottenere il massimo delle prestazioni.

Tubazione flessibile - Assicurarsi che le lunghezze di canalizzazione flessibili siano ridotte al minimo e siano tese in modo liscio e dritto. Dove si necessita di curve oppure dove la canalizzazione passa per aree ristrette assicurarsi che non ci siano schiacciamenti. Fissare meccanicamente le tubazioni flessibili utilizzando fascette apposite e nastro da tubo con buone proprietà per aumentare l'ermeticità.

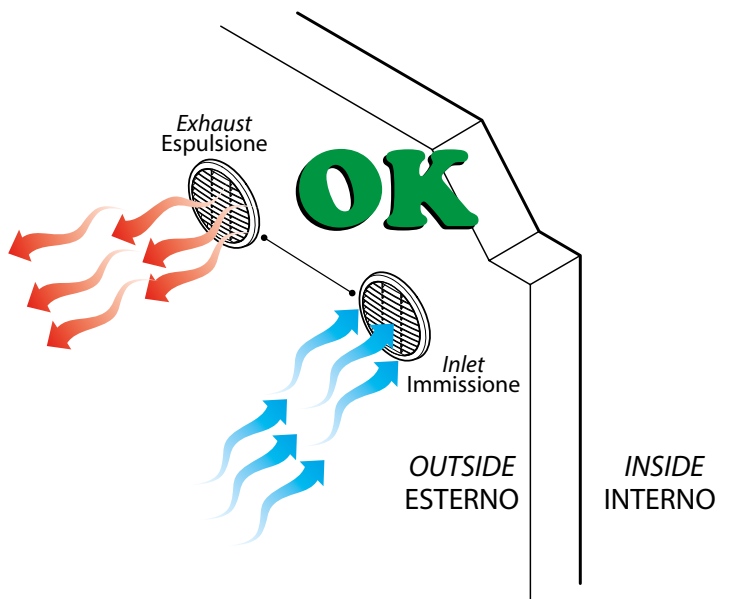
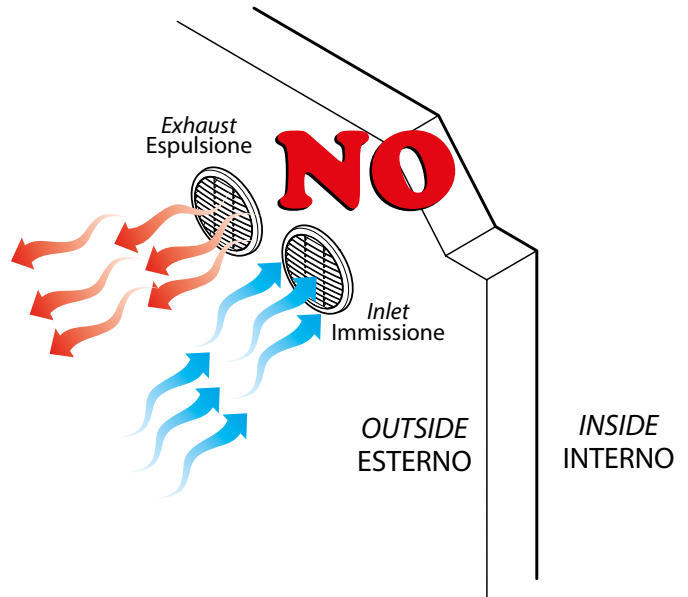
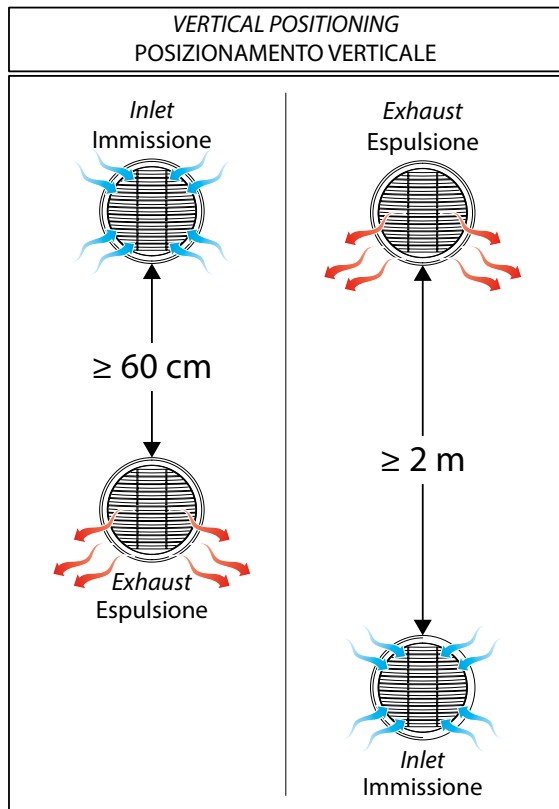
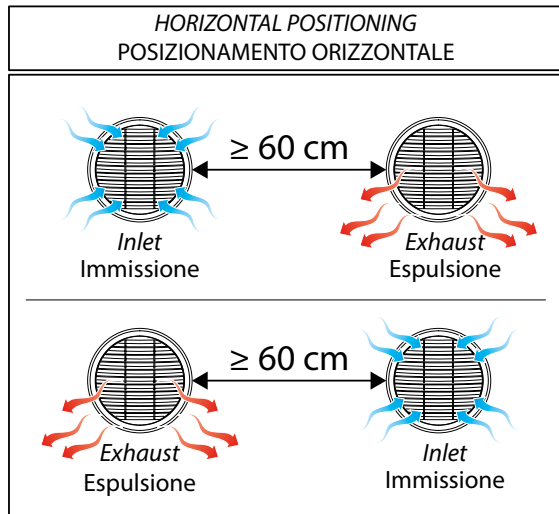
N.B.: L'aria in ingresso di rinnovo deve essere aspirata dall'esterno dell'edificio. L'aria in espulsione deve essere espulsa all'esterno dell'edificio. Prevedere delle griglie di protezione per le tubazioni sul lato esterno, si raccomanda di rispettare le indicazioni di posizionamento e le distanze minime di rispetto riportate successivamente in questo manuale.



Per un ottimale livello di Comfort acustico è consigliabile silenziare per mezzo di appositi silenzianti (forniti su richiesta) tutte le connessioni aerauliche dell'unità, in particolare modo il canale di Immissione aria in ambiente verso i locali adibiti al riposo (camere).

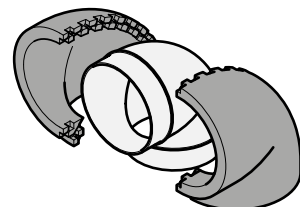
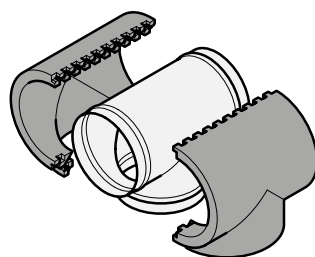
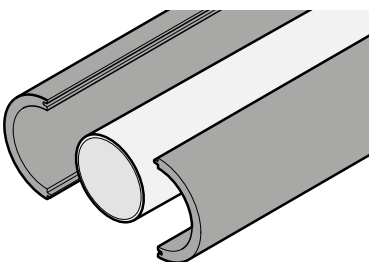


Positioning indications & Minimum space allowances
Indicazioni di posizionamento & Distanze minime di rispetto



Always use the insulation for outdoor air intake pipe lines, outdoor air exhaust pipe lines and room air supply pipe lines.

Usare sempre gli isolamenti per le linee di presa-espulsione aria esterna, immissione aria ambiente.





2.3 POSITIONING AND FIXING TO THE CEILING / POSIZIONAMENTO E FISSAGGIO A SOFFITTO



CAUTION

Installation and maintenance must be carried out by qualified personnel only. Throughout installation, make sure that the equipment is not connected to the electrical mains.



ATTENZIONE

L'installazione e la manutenzione vanno eseguiti solo da personale qualificato. Durante tutte le procedure di installazione, assicurarsi che l'apparecchiatura non sia collegata alla rete elettrica.

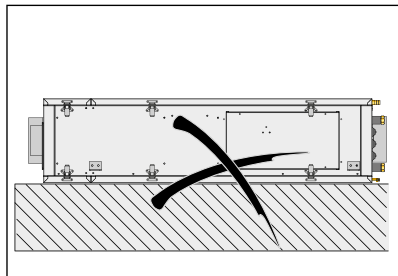
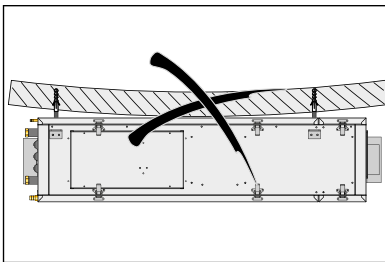
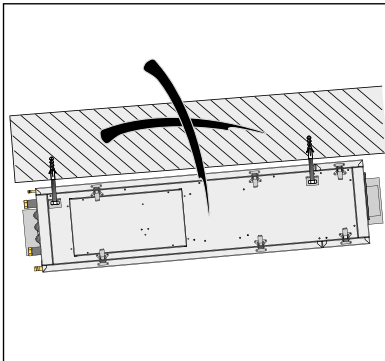
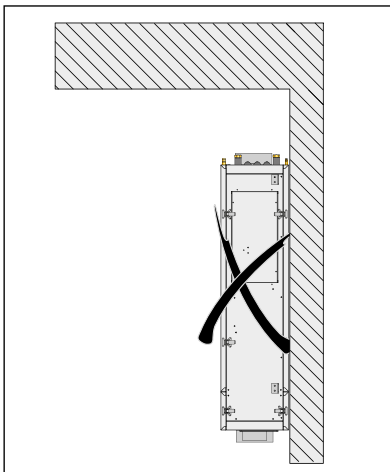
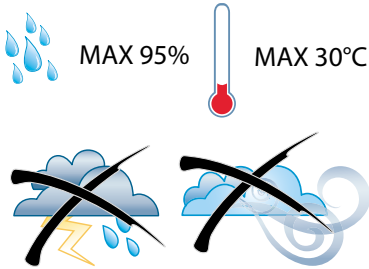


It shall be installed only inside the building.



L'installazione deve essere effettuata solo all'interno degli edifici

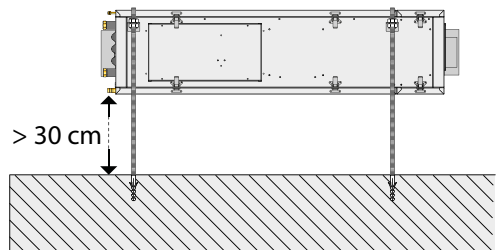
Positioning indications Indicazioni di posizionamento



Leave The Bottom Panel Serviceable
Lasciare Il Pannello Inferiore Ispionabile

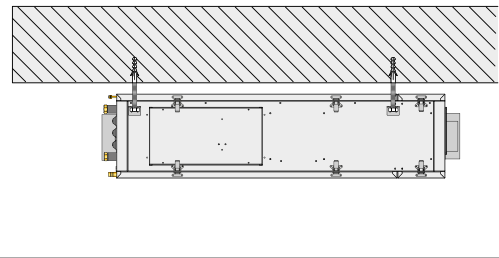
FLOOR INSTALLATION
INSTALLAZIONE A PAVIMENTO

OK!

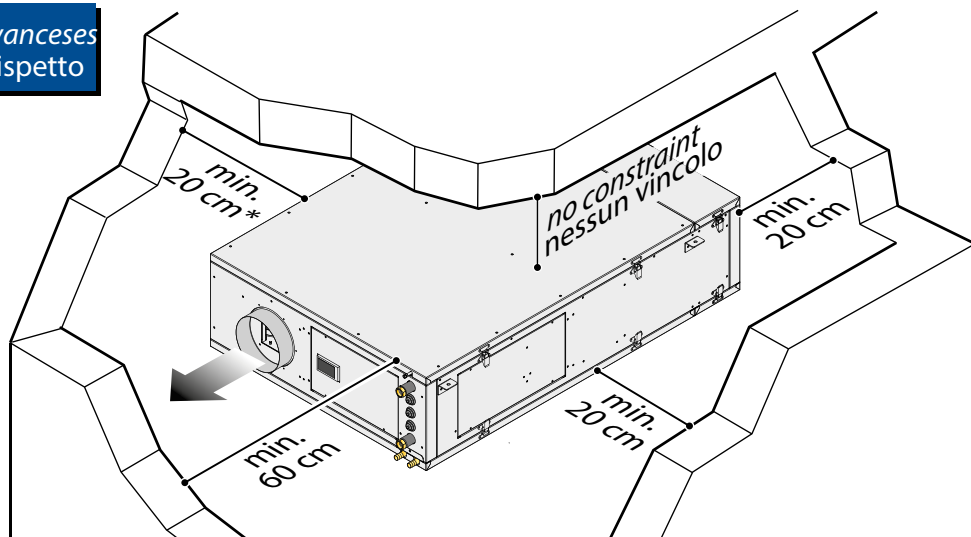


CEILING INSTALLATION
INSTALLAZIONE A SOFFITTO

OK!



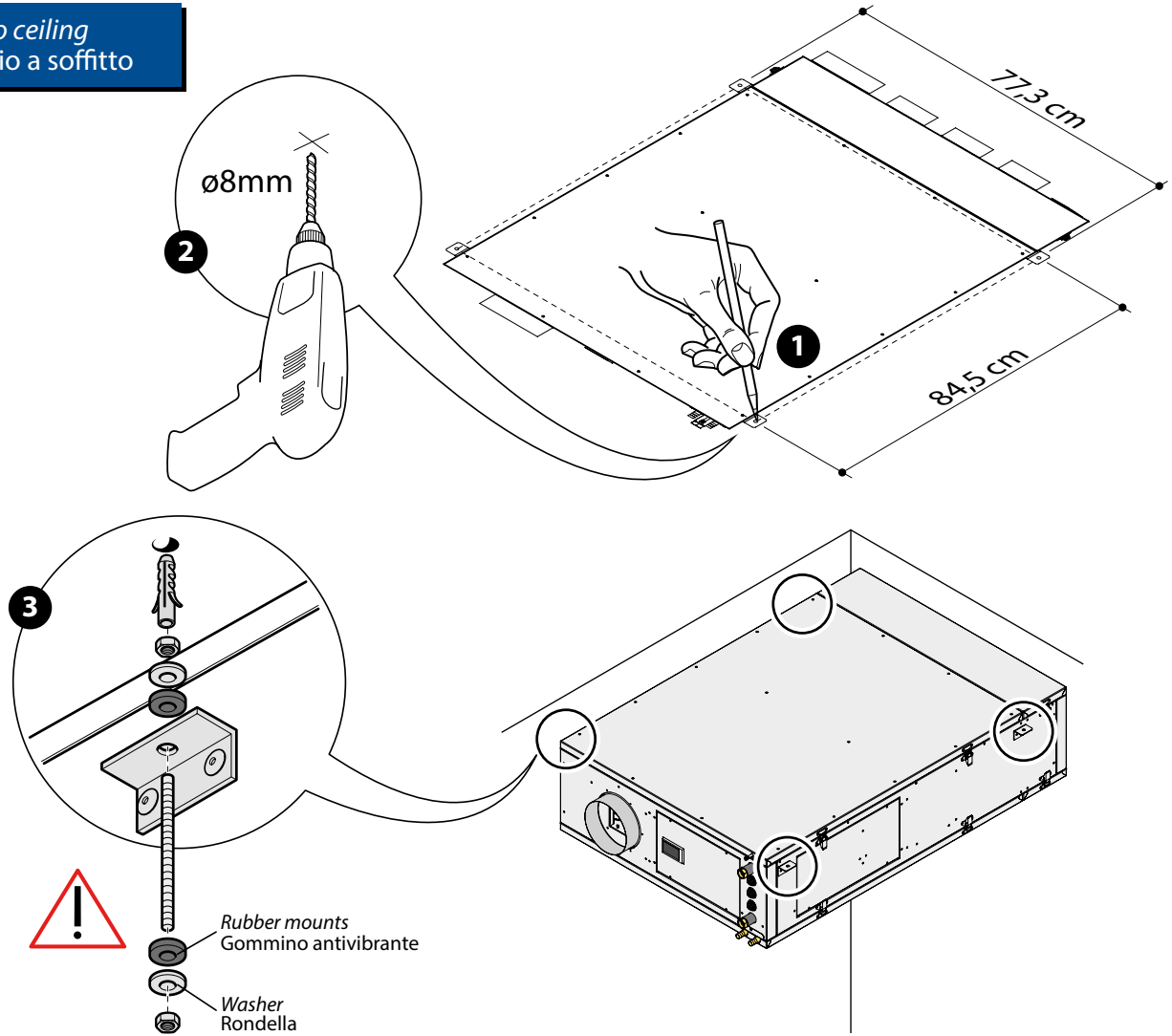
Minimum space allowances Distanze minime di rispetto



* min 40 cm with
free-cooling
* min 40 cm con
free-cooling



Fixing to ceiling
Fissaggio a soffitto



Inspection trapdoor
Botola d'ispezione

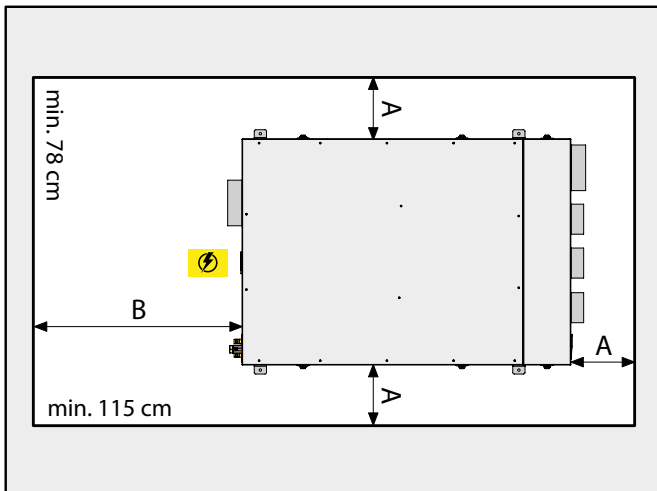


FALSE CEILING INSTALLATION

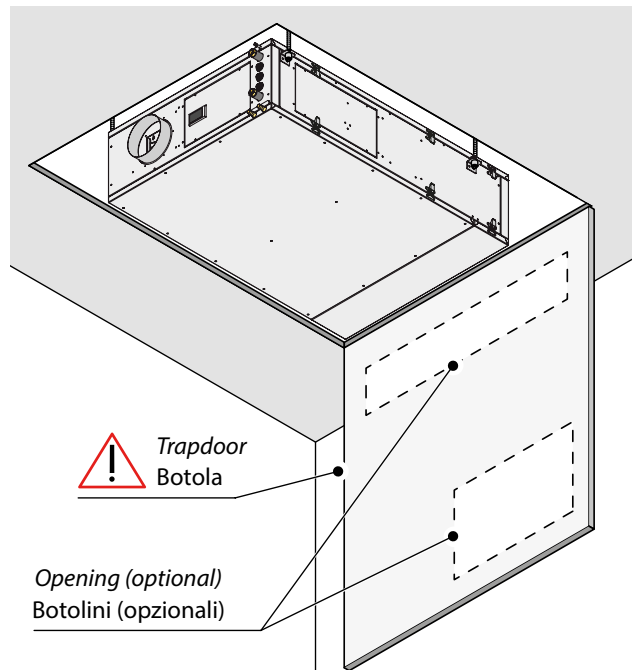
When installing the unit in a false ceiling, it is **MANDATORY** to create an inspection hatch for servicing the unit.

INSTALLAZIONE SU CONTROSOFFITTO

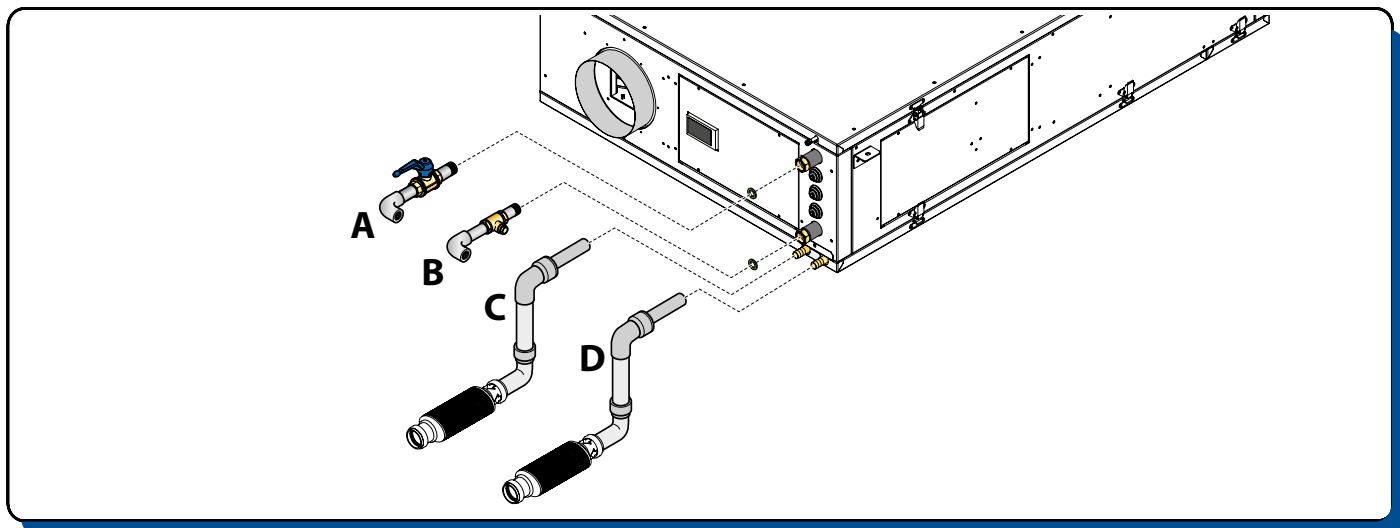
Nel caso di installazione dell'unità in un controsoffitto è **OBBLIGATORIA** la creazione di una botola di ispezione per la manutenzione dell'unità.



A = min. 20 cm **B** = min. 60 cm



2.4 HYDRAULIC CONNECTIONS - COLLEGAMENTI IDRAULICI



Rif.	Description	Descrizione
A	Pre-treatment water outlet (1/2" F) with cut-off valve to adjust flow rate	Uscita acqua pre-trattamento (1/2" F) con valvola di intercettazione per regolazione portata
B	Pre-treatment water inlet (1/2" F) with lockshield to adjust flow rate. It is recommended to install metering units to control the water flow rate.	Ingresso acqua pre-trattamento (1/2" F) con detentore di regolazione portata. Si consiglia di installare i relativi misuratori di portata per il controllo del flusso dell'acqua.
C	Hose connector Ø 14 mm drain for dehumidification condensation	Scarico portagomma Ø 14 mm per condensa deumidificazione
D	Hose connector Ø 14 mm drain for recovery unit condensation	Scarico portagomma Ø 14 mm per condensa recuperatore

CONDENSATION DRAIN INSTALLATION



The condensation drain and the inlet and outlet pipes must comply with the standards and laws in force in the country of use.

The condensate pipeline (hose connector Ø 14 mm) shall be provided with a syphon, considering a flowrate of 15 l/h and minimum inclination, both to win the possible air underpressure at outlet and to avoid the entry of bad smells.



It is necessary to make the siphons on both drain lines using and choosing, as required, from the available RDZ condensate drain kits (SF-P / SF-M 13). According to the model chosen, respect the installation instructions given below.

- Syphon shall be sized according to instructions on below figure. It must not necessarily be positioned under the machine, but can be moved laterally and always positioned lower than the fitting unit drain.
- It shall be possible to easily disconnect the syphon on the unit and/or on the accessory in order to facilitate possible services; prime syphon before starting up.
- Check that pipeline doesn't stress condensate outlet connection.
- The condensate drain system should be adequately supported and suitably insulated if it passes through unheated spaces and voids (e.g. loft spaces) to prevent freezing.

INSTALLAZIONE SCARICHI CONDENZA



Lo scarico condensa e le tubazioni di ingresso e uscita devono rispondere alle norme e leggi vigenti nel paese di utilizzo.

Il sistema di scarico (attacco portagomma Ø 14 mm) deve prevedere un adeguato sifone, dimensionato per una portata di 15 l/h e avente una pendenza minima, sia per consentire il deflusso della condensa in condizioni di possibile depressione, sia per evitare l'ingresso di odori indesiderati.



È necessario realizzare i sifoni su entrambe le linee di scarico utilizzando e scegliendo, in base alle esigenze, fra i kit di scarico condensa RDZ disponibili (SF-P / SF-M 13). Rispettare, in base al modello scelto, le indicazioni di installazione riportate di seguito.

- Il sifone non deve essere posizionato necessariamente sotto la macchina ma può essere spostato lateralmente e posizionato ad una quota comunque inferiore al raccordo di scarico dell'unità.
- Il sifone deve potersi disconnettere facilmente dal punto di scarico sulla macchina e/o sull'accessorio al fine di agevolare eventuali manutenzioni. Adescare il sifone prima della messa in servizio.
- Assicurarsi che il tubo per il deflusso della condensa non solleciti l'attacco di scarico dell'unità.
- Lo scarico condensa dovrà essere adeguatamente supportato e correttamente isolato se quest'ultimo passa attraverso spazi non riscaldati (esempio verande esterne) per prevenire il congelamento.

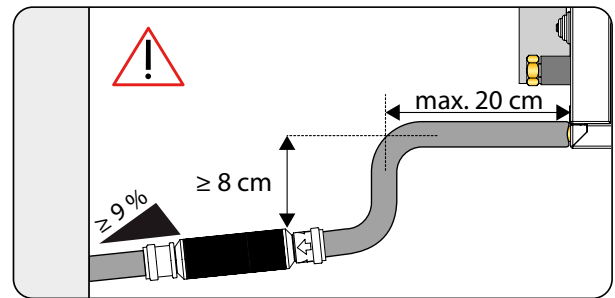
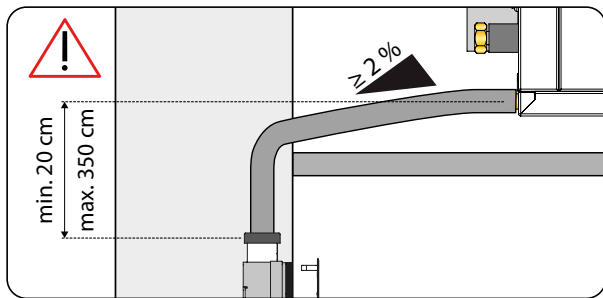
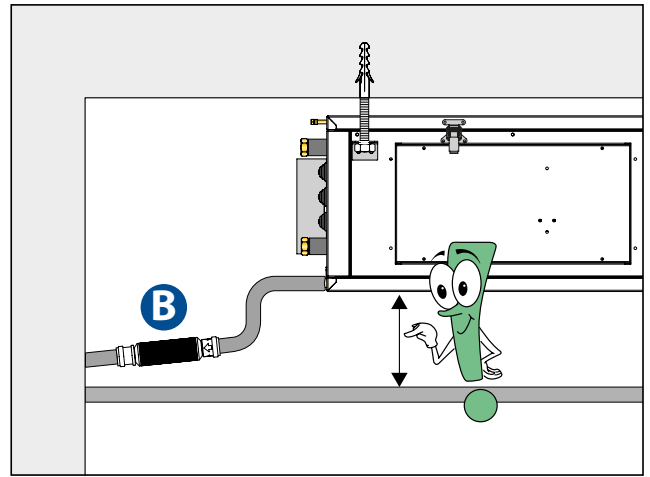
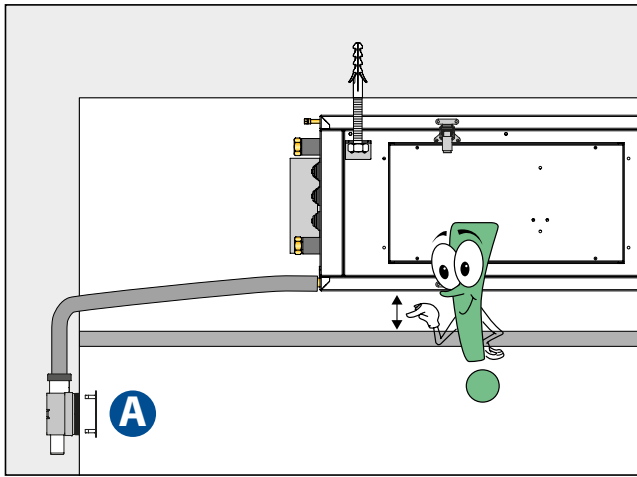


OBLIGATORY KIT FOR CONDENSATE DRAIN

KIT OBBLIGATORI PER SCARICO CONDENSA

A SF-P

B SF-M 15

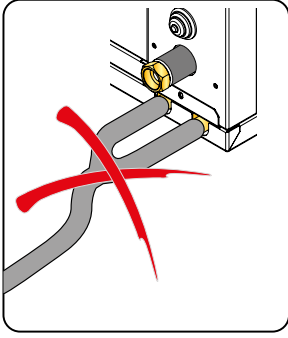


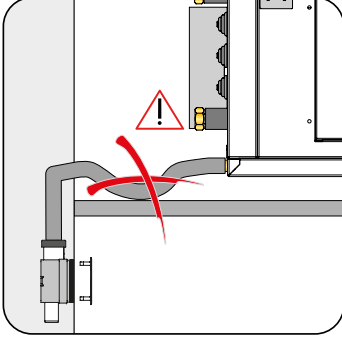
SF-P		Cod.
	<p>Condensate drain kit with casing, designed for wall installation. It can be used in combination with RDZ air handling units, and it is suitable for Ø 20-32 mm piping. The external shell can be adjusted considering the thickness of the wall. Washable Internal Cartridge. For information see the dedicated technical sheet.</p> <p>Sifone per scarico condensa completo di involucro previsto per l'incasso a muro da utilizzare in abbinamento alle unità di trattamento dell'aria RDZ. Predisposto per il collegamento a tubazioni Ø 20-32 mm. Completo di rivestimento esterno regolabile in base alla profondità della parete. Cartuccia lavabile. Per informazioni consulta la scheda tecnica dedicata.</p>	<p>7045502</p>

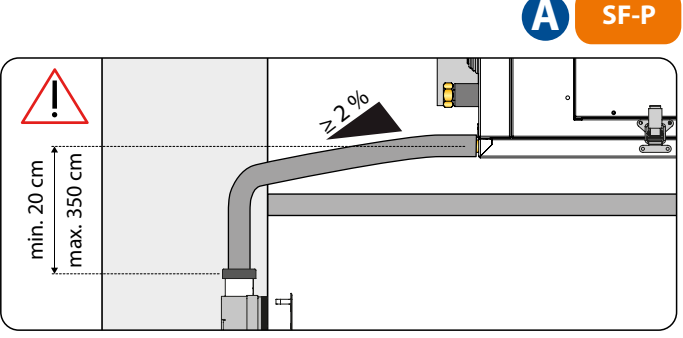
INSTALLATION

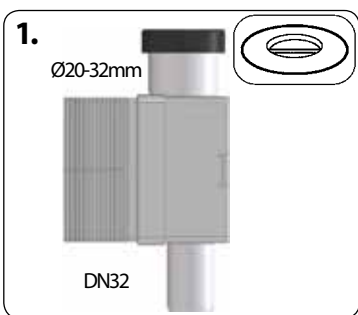
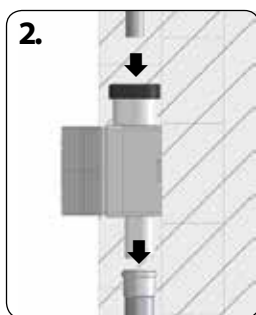
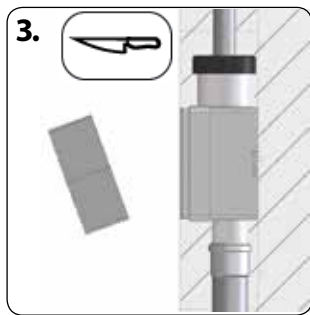
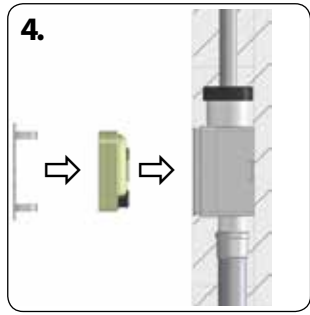
INSTALLAZIONE

A SF-P







1.

2.

3.

4.


**SF-M 13****Cod.**

Condensate drain kit consisting of a siphon with silicone membrane, hose and fitting, to be used in combination with RDZ air handling units.

Kit di scarico condensa composto da sifone con membrana in silicone, tubo e raccordo, da utilizzare in abbinamento alle unità di trattamento dell'aria RDZ.

3600401**ADDITIONAL NOTES FOR RDZ DRAIN KIT INSTALLATION**

- Gently insert the siphon on the exhaust pipe using the provided adapter.

Important: check that the arrows printed on the siphon are pointing in the direction of the water flow.

Ensure that the waterless trap operates correctly by running a trickle of water from a tap through the trap in the direction of the arrows. Gently flow the water in the siphon through the mouth of the curve.

- Use suitable tubing (not supplied) to complete the condensate drain-system.

Important: the drain must have a minimum height difference of 8 cm and incorporate a continuous fall of approximately 9% (9 cm in every 100cm) to the nearest waste water network.

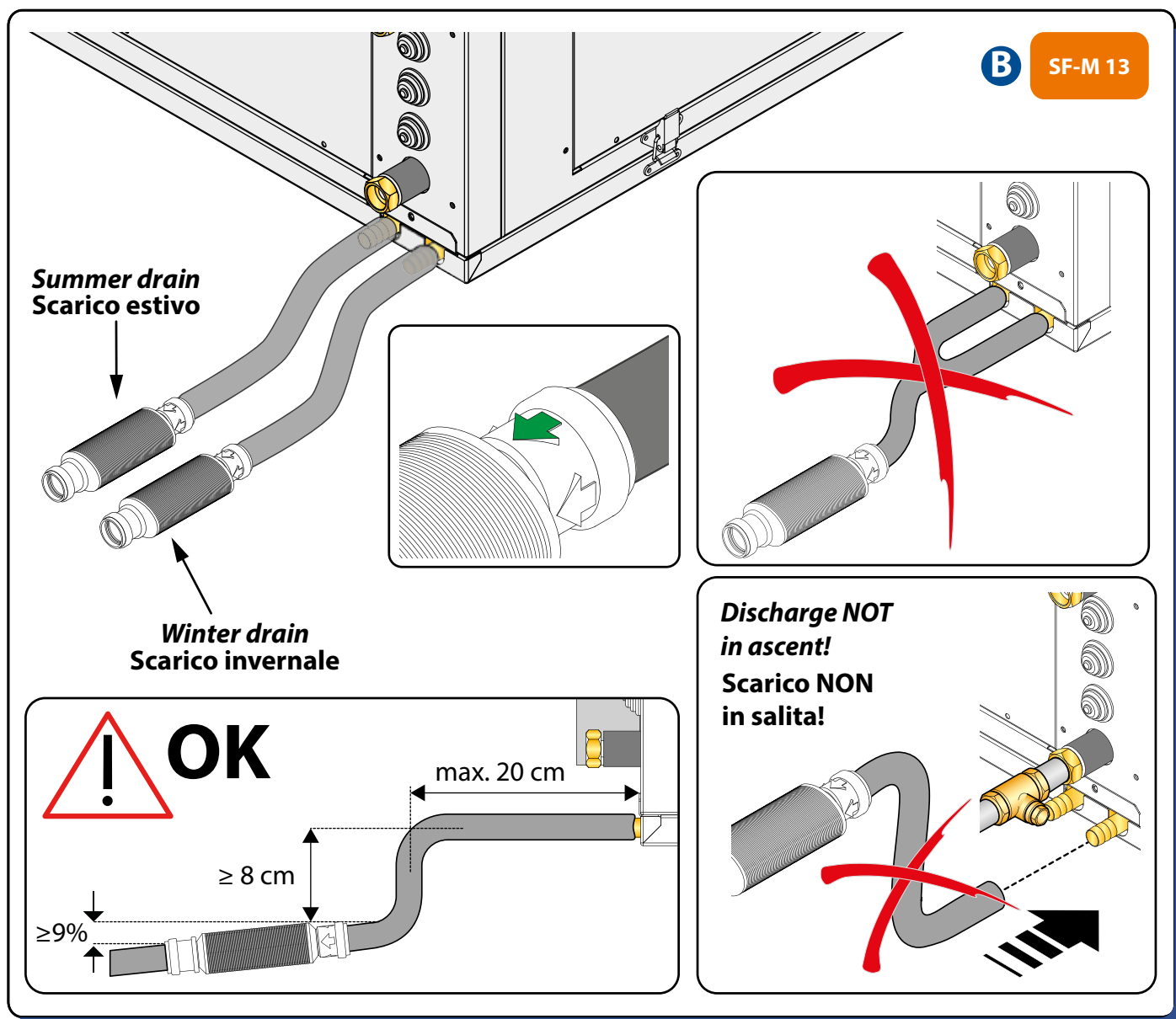
NOTE AGGIUNTIVE PER INSTALLAZIONE KIT SCARICO RDZ

- Inserire delicatamente il sifone sul tubo di scarico usando l'apposito adattatore fornito.

Importante: Controllare che le frecce stampate sul sifone puntino in direzione del flusso dell'acqua. Per garantire che il sifone funzioni correttamente, fare passare un po' d'acqua da un rubinetto attraverso il sifone in direzione delle frecce. Delicatamente far fluire l'acqua nel sifone attraverso l'imboccatura della curva.

- Utilizzare una tubazione idonea (non fornita) per completare il sistema di scarico condensa.

Importante: Lo scarico dovrà avere un dislivello minimo di 8 cm e una pendenza approssimativamente del 9% (9 cm di dislivello ogni 100cm di lunghezza) rispetto allo scarico principale più vicino.





HYDRAULIC CONNECTION

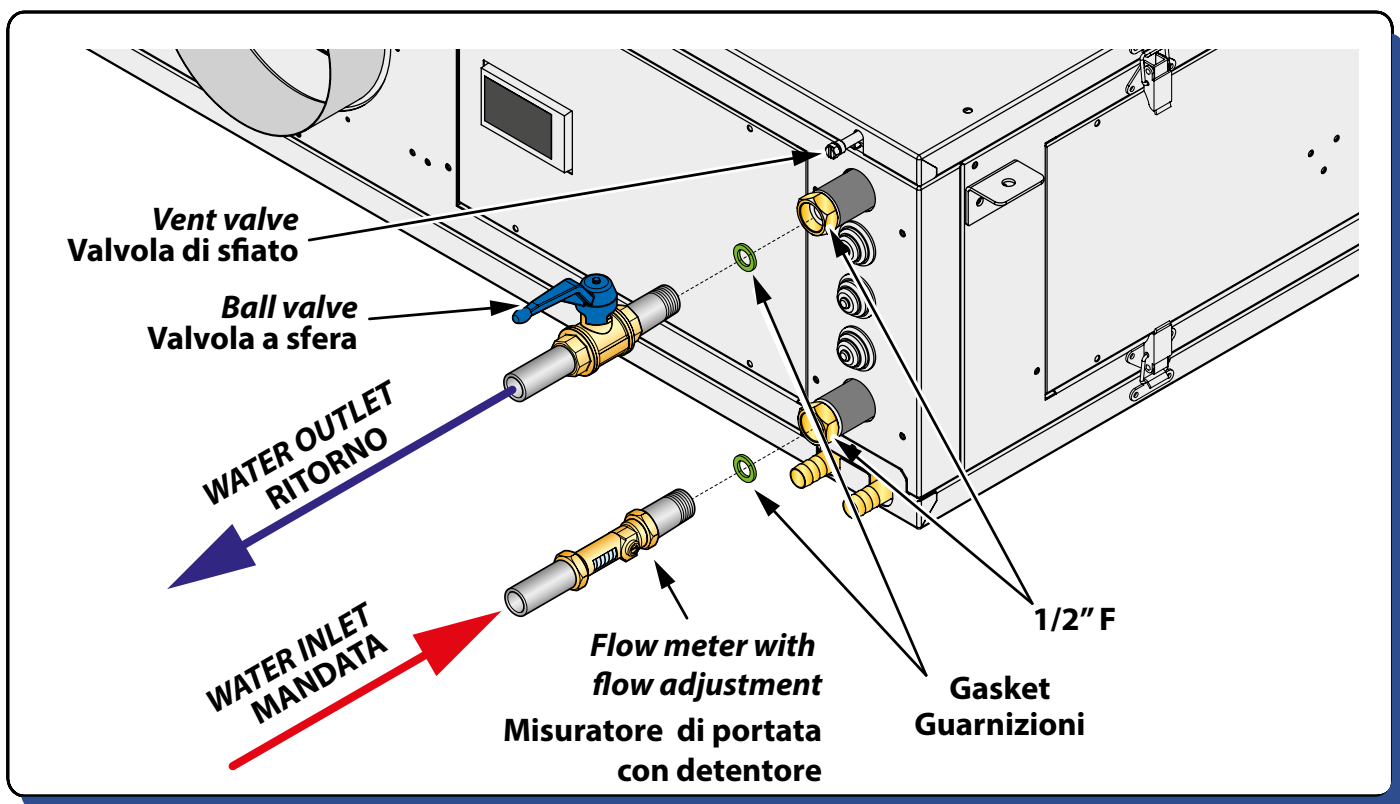
ALLACCIAMENTO IDRAULICO

! *Hydraulic connection to a refrigerating unit capable of supplying chilled water is indispensable. In this case, the dehumidifier can operate without varying the temperature of the air treated with a considerable increase in yield.*

! *L'allacciamento idraulico ad un gruppo frigo in grado di fornire acqua refrigerata risulta indispensabile. In tale caso il deumidificatore potrà operare senza variare la temperatura dell'aria trattata con un sensibile incremento di resa.*

! *After filling the system with water, it is advisable to check that not only the connections but also the machine hydraulic circuit are watertight, as these could be damaged during transportation or on site during installation; on this topic, the manufacturer will only be responsible for factory defects on the dehumidifier and under no circumstances accepts responsibility for indirect damage.*

! *Dopo aver riempito d'acqua l'impianto si raccomanda di verificare attentamente la tenuta non solo dei collegamenti ma anche del circuito idraulico della macchina, che potrebbe essersi danneggiato nel trasporto o in cantiere durante l'installazione; a tale proposito il costruttore risponderà esclusivamente dei difetti "di fabbrica" del deumidificatore e in ogni caso non si assume nessuna responsabilità per danni indiretti.*

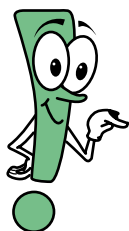


! *Follow the instructions referring to water inlet and water outlet in the coil to make air venting easier.*

! *Rispettare le indicazioni di ingresso e uscita acqua della batteria per agevolare lo sfiato dell'aria*

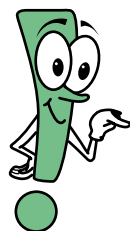
! *A wrong connection may affect the start-up operation for the unit and may also cause malfunctioning.*

! *Un errato collegamento potrebbe inoltre precludere l'avviamento dell'unità con conseguente anomalia nel funzionamento della stessa.*



Use piping whose sizes are appropriate for the flow rate required.

Utilizzare tubazioni di misura adeguata in funzione delle portate desiderate.



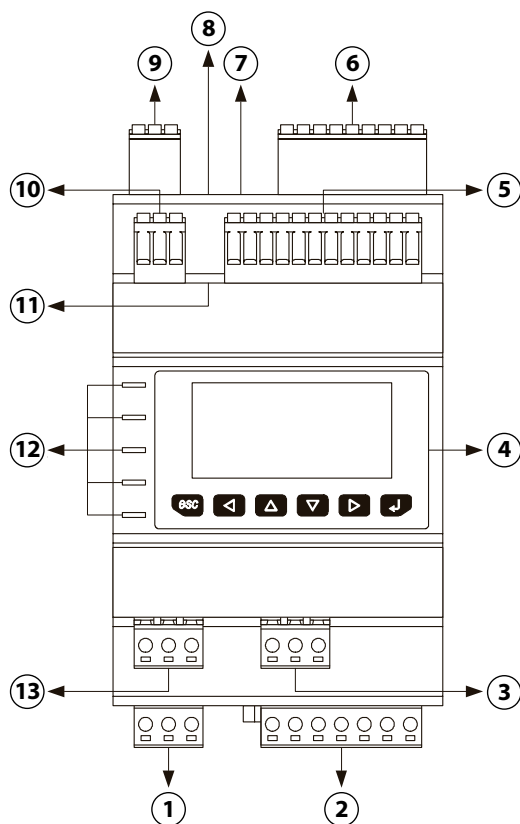
It is better to install on-off valves for the sectioning of the supply pipe of cold water.

Si consiglia di predisporre delle valvole di intercettazione per il sezionamento delle linee di alimentazione dell'acqua refrigerata.

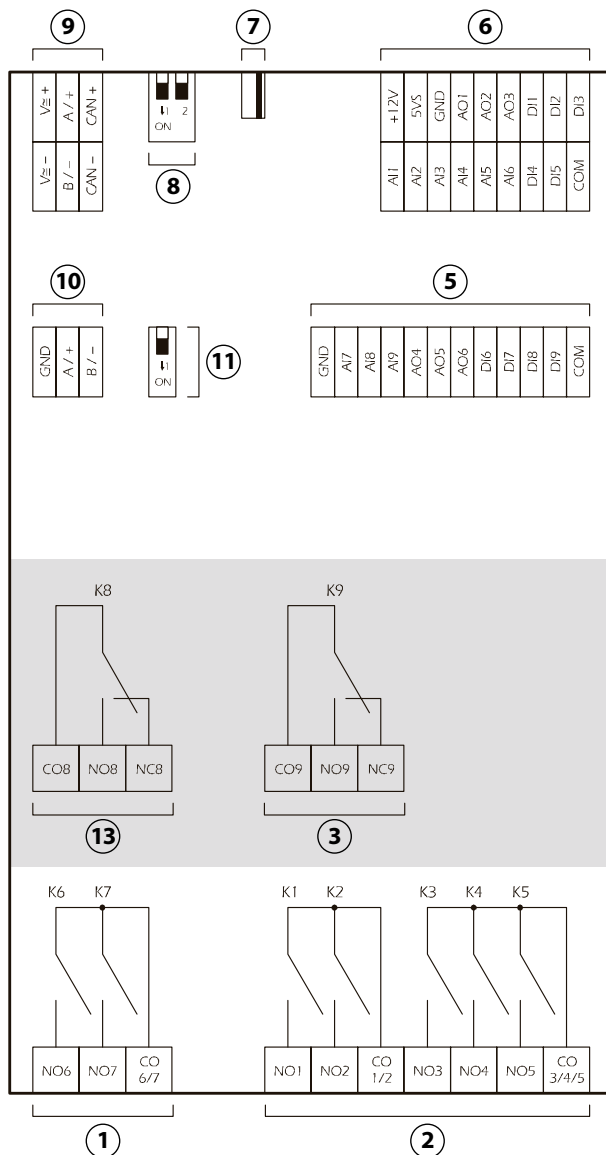


2.5 ELECTRICAL CONNECTIONS / COLLEGAMENTI ELETTRICI

OVERVIEW OF THE ELECTRONIC BOARD UNIT



PANORAMICA SCHEDA ELETTRONICA A BORDO



	Descriptions	Descrizione
1	Digital Outputs 6 and 7	Uscite Digitali 6 e 7
2	Digital Outputs 1... 5	Uscite Digitali 1... 5
3	Digital Output 9	Uscita Digitale 9
4	Display and Keyboard	Visualizzatore e tastiera
5	Analog Inputs 7... 9, Digital Inputs 6... 9 and Analog Outputs 4... 6	Ingressi Analogici 7... 9, Ingressi Digitali 6... 9 e Uscite Analogiche 4... 6
6	Analog Inputs 1... 6, Digital Inputs 1... 5 and Analog Outputs 1... 3	Ingressi Analogici 1... 6, Ingressi Digitali 1... 5 e Uscite Analogiche 1... 3
7	USB OTG port	Porta USB OTG
8	Micro-switch to: - plug in the termination of the RS-485 port with Modbus slave communication protocol; - plug in the termination of the CAN port	Micro-switch per: - inserire la terminazione della porta RS-485 con protocollo di comunicazione Modbus slave; - inserire la terminazione della porta CAN
9	Power supply, RS-485 port with Modbus slave communication protocol and CAN port	Alimentazione, porta RS-485 con protocollo di comunicazione Modbus slave e porta CAN
10	RS-485 port with Modbus master communication protocol	Porta RS-485 con protocollo di comunicazione Modbus master
11	Micro-switch to plug in the termination of the RS-485 port with Modbus master communication protocol	Micro-switch per inserire la terminazione della porta RS-485 con protocollo di comunicazione Modbus master
12	Signalling LEDs	LED di segnalazione
13	Digital Output 8	Uscita Digitale 8



	TERM.	Meaning of connectors	Significato dei connettori
1	NO6	<i>normally open contact digital output 6</i>	contatto normalmente aperto uscita digitale 6
	NO7	<i>normally open contact digital output 7</i>	contatto normalmente aperto uscita digitale 7
	CO6/7	<i>common digital outputs 6 and 7</i>	comune uscite digitali 6 e 7
2	NO1	<i>normally open contact digital output 1</i>	contatto normalmente aperto uscita digitale 1
	NO2	<i>normally open contact digital output 2</i>	contatto normalmente aperto uscita digitale 2
	CO1/2	<i>common digital outputs 1 and 2</i>	comune uscite digitali 1 e 2
	NO3	<i>normally open contact digital output 3</i>	contatto normalmente aperto uscita digitale 3
	NO4	<i>normally open contact digital output 4</i>	contatto normalmente aperto uscita digitale 4
	NO5	<i>normally open contact digital output 5</i>	contatto normalmente aperto uscita digitale 5
	CO3/4/5	<i>common digital outputs 3, 4 and 5</i>	comune uscite digitali 3, 4 e 5
3	CO9	<i>common digital output 9</i>	comune uscita digitale 9
	NO9	<i>normally open contact digital output 9</i>	contatto normalmente aperto uscita digitale 9
	NC9	<i>normally open contact digital output 9</i>	contatto normalmente chiuso uscita digitale 9
5	GND	<i>common analog inputs and analog outputs</i>	comune ingressi analogici e uscite analogiche
	AI7	<i>analog input 7 (configurable via configuration parameter for NTC probes/0-20 mA/4-20 mA/0-5 V ratiometric/0-10 V transducers)</i>	ingresso analogico 7 (configurabile via parametro di configurazione per sonde NTC/trasduttori 0-20 mA/4-20 mA/0-5 V raziometrici/0-10 V)
	AI8	<i>AI8 analog input 8 (configurable via configuration parameter for NTC probes/0-20 mA/4-20 mA/0-5 V ratiometric/0-10 V transducers)</i>	ingresso analogico 8 (configurabile via parametro di configurazione per sonde NTC/trasduttori 0-20 mA/4-20 mA/0-5 V raziometrici/0-10 V)
	AI9	<i>AI9 analog input 9 (configurable via configuration parameter for NTC probes/0-20 mA/4-20 mA/0-5 V ratiometric/0-10 V transducers)</i>	ingresso analogico 9 (configurabile via parametro di configurazione per sonde NTC/trasduttori 0-20 mA/4-20 mA/0-5 V raziometrici/0-10 V)
	AO4	<i>AO4 analog output 4 (configurable via configuration parameter for 0-20 mA/4-20 mA/0-10 V signal)</i>	uscita analogica 4 (configurabile via parametro di configurazione per segnale di tipo 0-20 mA/4-20 mA/0-10 V)
	AO5	<i>AO5 analog output 5 (for 0-10 V signal)</i>	uscita analogica 5 (per segnale di tipo 0-10 V)
	AO6	<i>AO6 analog output 6 (for 0-10 V signal)</i>	uscita analogica 6 (per segnale di tipo 0-10 V)
	DI6	<i>DI6 digital input 6 (optoisolated, at 24 VAC/DC and at 50/60 Hz)</i>	ingresso digitale 6 (optoisolati, a 24 VAC/DC e a 50/60 Hz)
	DI7	<i>DI7 digital input 7 (optoisolated, at 24 VAC/DC and at 50/60 Hz)</i>	ingresso digitale 7 (optoisolati, a 24 VAC/DC e a 50/60 Hz)
	DI8	<i>DI8 digital input 8 (optoisolated, at 24 VAC/DC and at 50/60 Hz)</i>	ingresso digitale 8 (optoisolati, a 24 VAC/DC e a 50/60 Hz)
	DI9	<i>DI9 digital input 9 (optoisolated, at 24 VAC/DC and at 50/60 Hz)</i>	ingresso digitale 9 (optoisolati, a 24 VAC/DC e a 50/60 Hz)
	COM	<i>common digital inputs</i>	comune ingressi digitali
	6	AI1	<i>analog input 1 (configurable via configuration parameter for NTC probes/0-20 mA/4-20 mA/0-5 V ratiometric/0-10 V transducers)</i>
AI2		<i>analog input 2 (configurable via configuration parameter for NTC probes/0-20 mA/4-20 mA/0-5 V ratiometric/0-10 V transducers)</i>	ingresso analogico 2 (configurabile via parametro di configurazione per sonde NTC/trasduttori 0-20 mA/4-20 mA/0-5 V raziometrici/0-10 V)
AI3		<i>analog input 3 (configurable via configuration parameter for NTC probes/0-20 mA/4-20 mA/0-5 V ratiometric/0-10 V transducers)</i>	ingresso analogico 3 (configurabile via parametro di configurazione per sonde NTC/trasduttori 0-20 mA/4-20 mA/0-5 V raziometrici/0-10 V)
AI4		<i>analog input 4 (configurable via configuration parameter for NTC probes)</i>	ingresso analogico 4 (configurabile via parametro di configurazione per sonde NTC)
AI5		<i>analog input 5 (configurable via configuration parameter for NTC probes)</i>	ingresso analogico 5 (configurabile via parametro di configurazione per sonde NTC)
AI6		<i>analog input 6 (configurable via configuration parameter for NTC probes)</i>	ingresso analogico 6 (configurabile via parametro di configurazione per sonde NTC)
DI4		<i>digital input 4 (optoisolated, at 24 VAC/DC and up to 2 KHz)</i>	ingresso digitale 4 (optoisolati, a 24 VAC/DC e fino a 2 KHz)
DI5		<i>digital input 5 (optoisolated, at 24 VAC/DC and at 50/60 Hz)</i>	ingresso digitale 5 (optoisolati, a 24 VAC/DC e a 50/60 Hz)
COM	<i>common digital inputs</i>	comune ingressi digitali	



6	+12V	power supply 0-20 mA/4-20 mA/0-10 V transducers (12 VDC, 120 mA max.)	alimentazione trasduttori 0-20 mA/4-20 mA/0-10 V (12 VDC, 120 mA max.)
	5VS	power supply 0-5 V ratiometric transducers (5 VDC, 60 mA max.)	alimentazione trasduttori raziometrici 0-5 V (5 VDC, 60 mA max.)
	GND	common analog inputs and analog outputs	comune ingressi analogici e uscite analogiche
	AO1	analog output 1 (configurable via configuration parameter for PWM/0-10 V signal)	uscita analogica 1 (configurabile via parametro di configurazione per segnale di tipo PWM/0-10 V)
	AO2	analog output 2 (configurable via configuration parameter for PWM/0-10 V signal)	uscita analogica 2 (configurabile via parametro di configurazione per segnale di tipo PWM/0-10 V)
	AO3	analog output 3 (configurable via configuration parameter for 0-20 mA/4-20 mA/0-10 V signal)	uscita analogica 3 (configurabile via parametro di configurazione per segnale di tipo 0-20 mA/4-20 mA/0-10 V)
	DI1	digital input 1 (optoisolated, at 24 VAC/DC and at 50/60 Hz)	ingresso digitale 1 (optoisolati, a 24 VAC/DC e a 50/60 Hz)
	DI2	digital input 2 (optoisolated, at 24 VAC/DC and at 50/60 Hz)	ingresso digitale 2 (optoisolati, a 24 VAC/DC e a 50/60 Hz)
	DI3	digital input 3 (optoisolated, at 24 VAC/DC and up to 2 KHz)	ingresso digitale 3 (optoisolati, a 24 VAC/DC e fino a 2 KHz)
7	USB	USB OTG port	Porta USB OTG
8	CAN LT	Micro-switch to plug in the termination of the CAN port. Position micro-switch 2 on position ON to plug in the termination of the CAN port.	Micro-switch per inserire la terminazione della porta CAN. Posizionare il microinterruttore 2 nella posizione ON per inserire la terminazione della porta CAN
	RS485 LT	Micro-switch to plug in the termination of the RS-485 port with Modbus slave communication protocol. Position micro-switch 1 on position ON to plug in the termination of the RS-485 port.	Micro-switch per inserire la terminazione della porta RS-485 con protocollo di comunicazione Modbus slave. Posizionare il microinterruttore 1 nella posizione ON per inserire la terminazione della porta RS-485.
9	V \cong +	power supply controller 24 VAC / 20...30 VDC; connect the phase	alimentazione controllore 24 VAC / 20...30 VDC; collegare la fase
	V \cong -	power supply controller 24 VAC / 20...30 VDC; connect the neutral	alimentazione controllore 24 VAC / 20...30 VDC; collegare il neutro
	A/+	terminal 1 of the transceiver RS-485 port	terminale 1 del transceiver porta RS-485
	B/-	terminal 0 of the transceiver RS-485 port	terminale 0 del transceiver porta RS-485
	CAN +	signal + CAN port	segnale + porta CAN
	CAN -	signal - CAN port	segnale - porta CAN
10	GND	ground	massa
	A / +	terminal 1 of the transceiver	terminale 1 del transceiver
	B / -	terminal 0 of the transceiver	terminale 0 del transceiver
11	RS485 LT	Micro-switch to plug in the termination of the RS-485 port with Modbus master communication protocol. Position micro-switch 1 on position ON to plug in the termination of the RS-485 port.	Micro-switch per inserire la terminazione della porta RS-485 con protocollo di comunicazione Modbus master. Posizionare il microinterruttore 1 nella posizione ON per inserire la terminazione della porta RS-485.
13	CO8	common digital output 8	comune uscita digitale 8
	NO8	normally open contact digital output 8	contatto normalmente aperto uscita digitale 8
	NC8	normally open contact digital output 8	contatto normalmente chiuso uscita digitale 8



TECHNICAL DATA OF THE ELECTRONIC BOARD UNIT

Index of protection: IP20; IP40 the front.

The maximum lengths of the connecting cables are the followings:

- power supply controller: 100 m
- analog inputs: 100 m; use a shielded cable only in case of lengths over or equal to 10 m (32.8 ft) for analog inputs 7, 8 and 9

The shield must be connected to ground in only one point.

- power supply transducers: 100 m
- digital inputs: 100 m
- PWM analog output: 1 m
- 0-20 mA / 4-20 mA / 0-10 V analog outputs: 100 m
- digital outputs: 100 m
- RS-485 port: 1,000 m

• CAN port:

- 1,000 m with baud rate 20,000 baud
- 500 m with baud rate 50,000 baud
- 250 m with baud rate 125,000 baud
- 50 m with baud rate 500,000 baud.

Working temperature: from -10 to 60 °C

Working humidity: from 5 to 95% of relative humidity without condensate.

Pollution situation: 2.

Power supply: 24 VAC, 50 / 60 Hz, 350 VA max or 20... 30 VDC, 12 W max., supplied from a class 2 circuit

Protect the power supply with a fuse rated 2A-T 250 V.

Overvoltage category: III.

Real time clock: incorporated (with SuperCap battery).

Real time clock data maintenance in absence of power supply: 3 days will battery fully charged.

Analog inputs: 9 analog inputs of which 6 configurable via configuration parameter for NTC probes / 0-20 mA / 4-20 mA / 0-5 V ratiometric / 0-10 V transducers and 3 configurable via configuration parameter for NTC probes.

Power supply 0-5 V ratiometric transducers: 5 VDC, 60 mA max.

Power supply 0-20 mA / 4-20 mA / 0-10 V transducers: 12 VDC, 120 mA max.

The sum of the maximum current powerable by the two power supply circuits is 120 mA.

Working range: from -50 to 120 °C for NTC probe

Digital inputs: 9 optoisolated digital inputs at 24 VAC/DC of which 7 at 50 / 60 Hz and 2 up to 2 KHz.

Resolution: 0.1 °C for NTC probes, 0.01 mA for 0-20 mA / 4-20 mA transducers, 0.01 V for 0-10 V transducers.

Analog outputs: 6 non optoisolated outputs:

- 2 outputs configurable via configuration parameter for PWM / 0-10 V signal
- 2 outputs configurable via configuration parameter for 0-20 mA / 4-20 mA / 0-10 V signal
- 2 outputs for 0-10 V signal.

Digital outputs:

- 9 outputs (electromechanical relays) of which seven 3 res. A @ 250 VAC SPST outputs (K1... K7) and two 3 res. A @ 250 VAC SPDT outputs (K8 and K9).

Type of actions and additional features: 1B.

Communication ports: 4 non optoisolated ports:

- 1 USB OTG port (for programming and debugging)
- 1 CAN port with CANbus communication protocol
- 2 RS-485 ports of which 1 with Modbus master communication protocol and 1 with Modbus slave communication protocol.

Program memory: 256 KB (FLASH memory).

Data memory: 4 KB (RAM memory).

DATI TECNICI SCHEDA ELETTRONICA A BORDO

Grado di protezione: IP20; IP40 il frontale.

Le lunghezze massime dei cavi di collegamento sono le seguenti:

- alimentazione controllore: 100 m
- ingressi analogici: 100 m; utilizzare un cavo schermato solo in caso di lunghezze superiori o equivalenti a 10 m per gli ingressi analogici 7, 8 e 9

Lo schermo deve essere connesso alla massa solo in un punto.

- alimentazione trasduttori: 100 m
- ingressi digitali: 100 m
- uscita analogica di tipo PWM: 1 m
- uscite analogiche di tipo 0-20 mA/4-20 mA/0-10 V: 100 m
- uscite digitali: 100 m
- porta RS-485: 1.000 m

• porta CAN:

- 1.000 m con baud rate 20.000 baud
- 500 m con baud rate 50.000 baud
- 250 m con baud rate 125.000 baud
- 50 m con baud rate 500.000 baud.

Temperatura di impiego: da -10 a 60 °C

Umidità di impiego: dal 10 al 95% di umidità relativa senza condensa.

Situazione di inquinamento: 2.

Alimentazione: 24 VAC, 50 / 60 Hz, 350 VA max o 20... 30 VDC, 12 W max, fornita da un circuito classe 2

Proteggere l'alimentazione con un fusibile da 2A-T 250 V.

Categoria di sovratensione: III.

Orologio: incorporato (con batteria SuperCap).

Mantenimento dati dell'orologio in assenza di alimentazione: 3 giorni con batteria carica.

Ingressi analogici: 9 ingressi, di cui 6 configurabili via parametro di configurazione per sonde NTC/trasduttori 0-20 mA/4-20 mA/0-5 V raziometrici/0-10 V e 3 configurabili via parametro di configurazione per sonde NTC.

Alimentazione trasduttori raziometrici 0-5 V: 5 VDC, 60 mA max.

Alimentazione trasduttori 0-20 mA/4-20 mA/0-10 V: 12 VDC, 120 mA max.

La somma delle massime correnti fornibili dai due circuiti di alimentazione è di 120 mA.

Campo di misura: da -50 a 120 °C per sonda NTC

Ingressi digitali: 9 ingressi optoisolati a 24 VAC/DC di cui 2 fino a 2 KHz e 7 a 50/60 Hz.

Risoluzione: 0,1 °C per sonde NTC, 0,01 mA per trasduttori 0-20 mA/4-20 mA, 0,01 V per trasduttori 0-10 V.

Uscite analogiche: 6 uscite non optoisolate:

- 2 uscite configurabili via parametro di configurazione per segnale di tipo PWM/0-10 V
- 2 uscite configurabili via parametro di configurazione per segnale di tipo 0-20 mA/4-20 mA/0-10 V
- 2 uscite per segnale di tipo 0-10 V.

Uscite digitali:

- 9 uscite (relè elettromeccanici) di cui 7 da 3 A res. @ 250 VAC di tipo SPST (K1... K7) e 2 da 3 A res. @ 250 VAC di tipo SPDT (K8 e K9)

• Tipo di azioni e caratteristiche complementari: 1B.

Porte di comunicazione: 4 porte non optoisolate:

- 1 porta USB OTG (per la programmazione e il debug)
- 1 porta CAN con protocollo di comunicazione CANbus
- 2 porte RS-485 di cui 1 con protocollo di comunicazione Modbus master e 1 con protocollo di comunicazione Modbus slave.

Memoria programma: 256 KB (memoria FLASH).

Memoria dati: 4 KB (memoria RAM).



INSTALLATION INSTRUCTIONS

INDICAZIONI DI INSTALLAZIONE

! The dehumidifier must be connected to a disconnected, earthed power socket. The electrical system must be protected against overloads, short circuits and direct and indirect contacts and comply with the laws and regulations in force in the country of use. Electrical interventions must be performed by qualified personnel.

! Il deumidificatore deve essere collegato ad una presa di corrente sezionata provvista di terra. L'impianto elettrico di alimentazione deve essere protetto contro i sovraccarichi, i cortocircuiti, i contatti diretti ed indiretti, conformemente alle leggi e norme vigenti nel paese di utilizzo. Gli interventi elettrici devono essere effettuati da personale qualificato.

! The electrical power line must be protected by a residual current device.

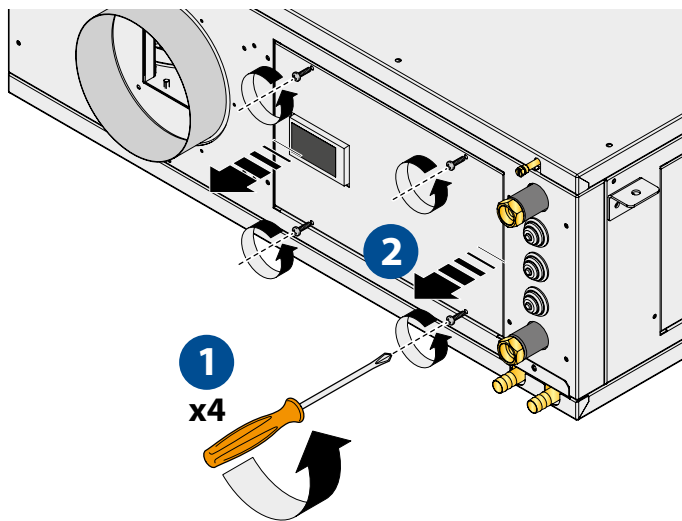
! La linea elettrica di alimentazione deve essere protetta da un interruttore differenziale magnetotermico.

! Check that the power supply voltage corresponds to the rated unit data (voltage, number of phases, frequency) shown on this manual and on the plate on the machine. The power connection takes place through a bipolar cable plus earth. The power supply voltage is not subject to variations greater than $\pm 5\%$.

! Verificare che la tensione di alimentazione corrisponda ai dati nominali dell'unità (tensione, numero di fasi, frequenza) riportati in questo manuale e sulla targhetta a bordo macchina. L'allacciamento di potenza avviene tramite cavo bipolare più terra. La tensione di alimentazione non deve subire variazioni superiori a $\pm 5\%$.

! Operation must take place within the aforementioned values: if this is not the case, the warranty is invalidated immediately, and there are electrical risks for people and for the product.

! Il funzionamento deve avvenire entro i valori sopra citati: in caso contrario la garanzia viene a decadere immediatamente e ci sono rischi elettrici per le persone e il prodotto.



DOOR OPENING

APERTURA SPORTELLO

ALIMENTAZIONE

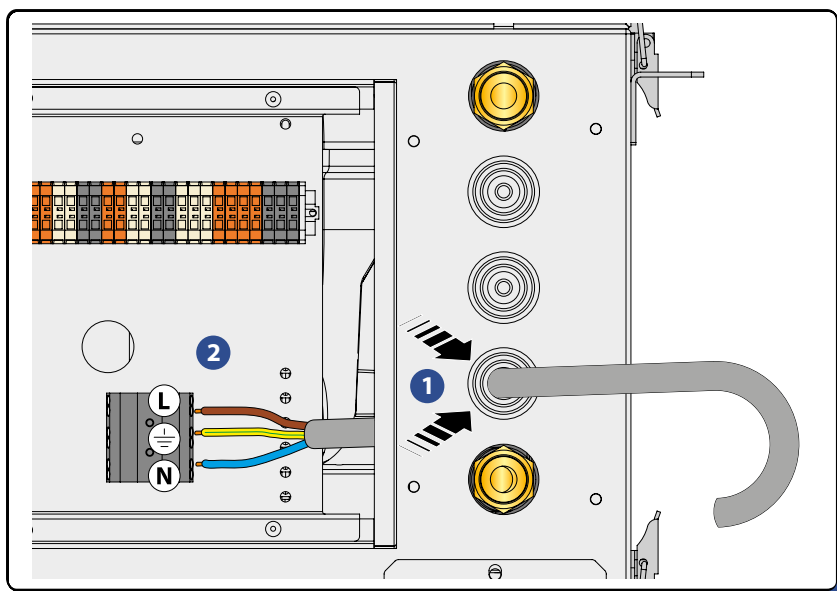
Portare e collegare con cavo tripolare $3 \times 1,5 \text{ mm}^2$ i 3 morsetti:

- Fase (L)
- Neutro (N)
- Terra

POWER SUPPLY

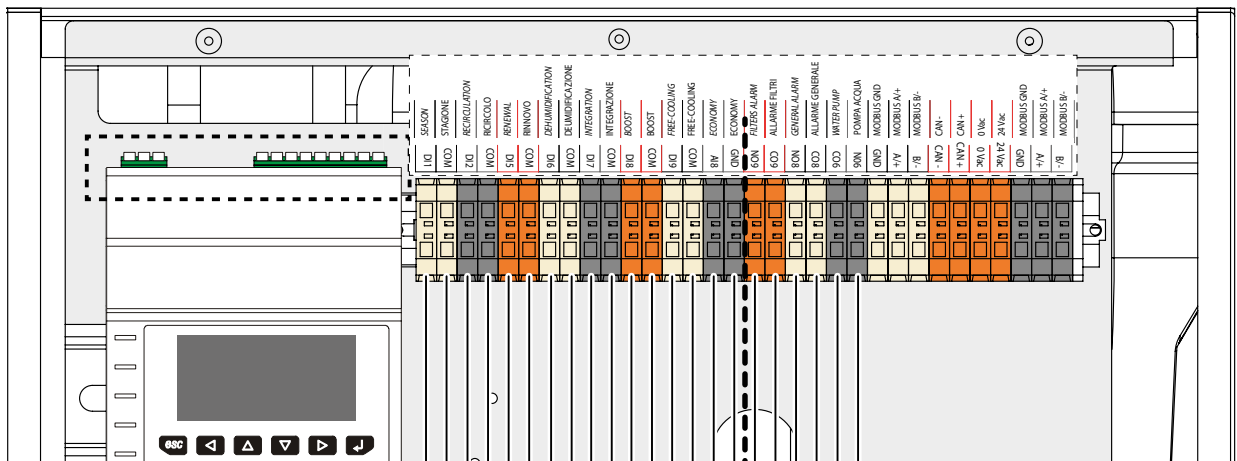
Connect the 3 terminals with tripolar $3 \times 1,5 \text{ mm}^2$ cable:

- Phase (L)
- Neutral (N)
- Ground





2.6 DIGITAL CONSENT / COMANDI DIGITALI



SEASON
STAGIONE



RECIRCULATION
RICIRCOLO



RENEWAL
RINNOVO



DEHUMIDIFICATION
DEUMIDIFICAZIONE



INTEGRATION
INTEGRAZIONE



BOOST
BOOST



FREE-COOLING
FREE-COOLING



ECONOMY
ECONOMY



WATER PUMP
CONSENT
COMANDO POMPA
ACQUA



max 3 A
@ 250 Vac SPST

ALARM
ALLARME



max 3 A
@ 250 Vac SPDT

FILTER ALARM
ALLARME FILTRI



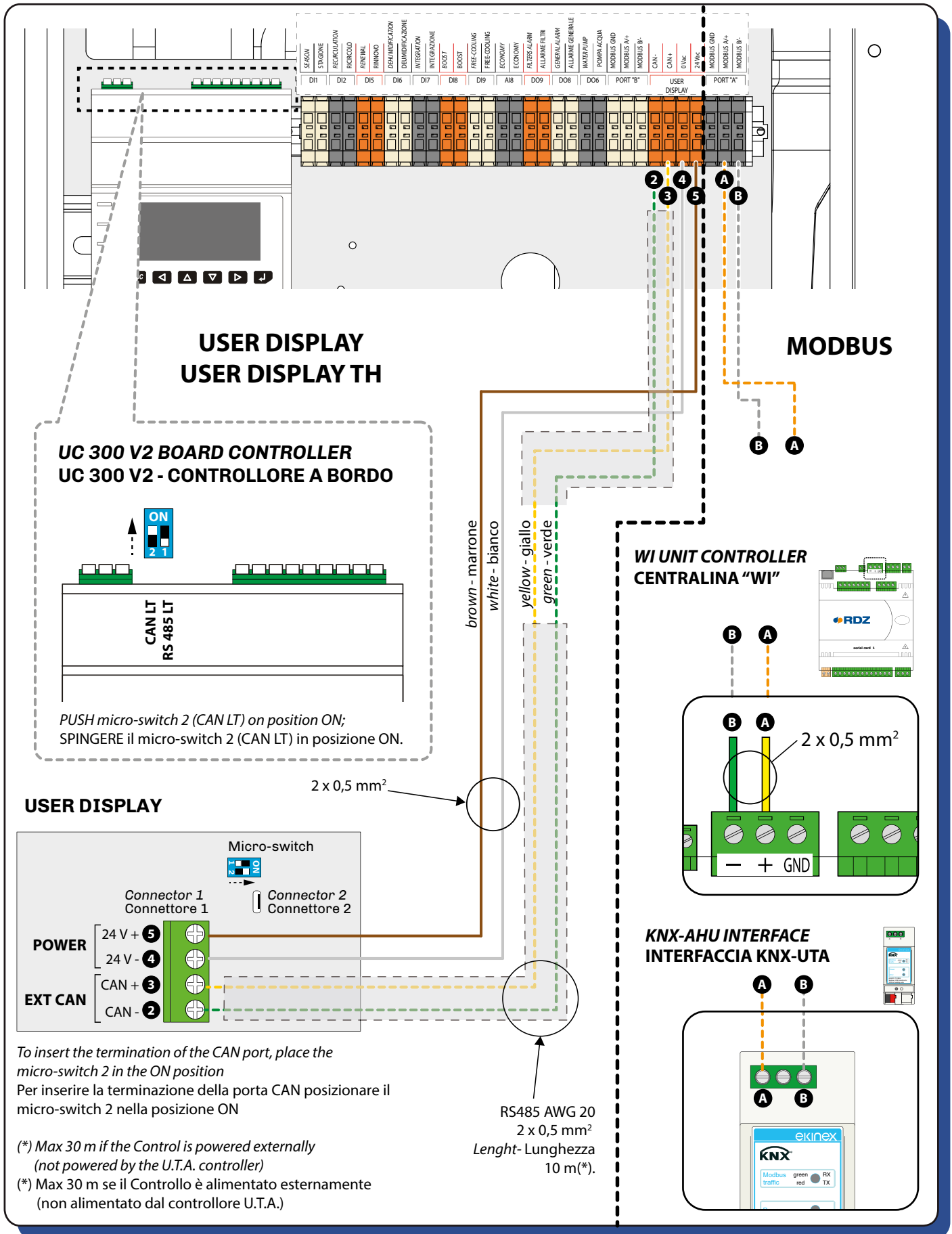
max 3 A
@ 250 Vac SPDT

DIGITAL INPUT
INGRESSI DIGITALI

DIGITAL OUTPUT
USCITE DIGITALI



2.7 CONNECTION TO THE CONTROL UNITS / COLLEGAMENTI ALLE CENTRALINE DI COMANDO



MODBUS ADDRESS SETTING

To set the address see the controller paragraph Technical-Communication Menu

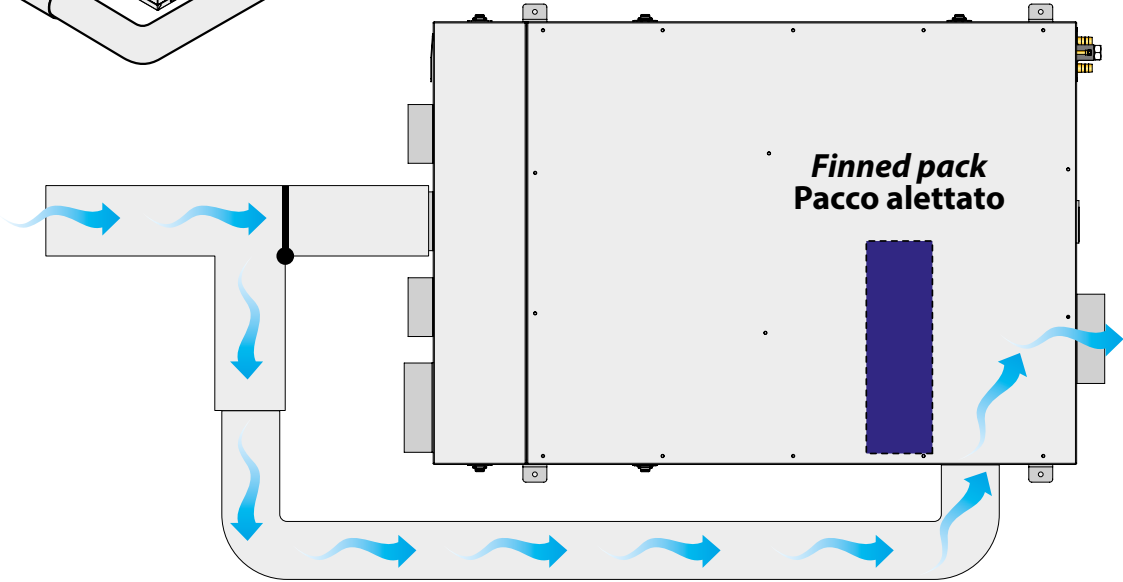
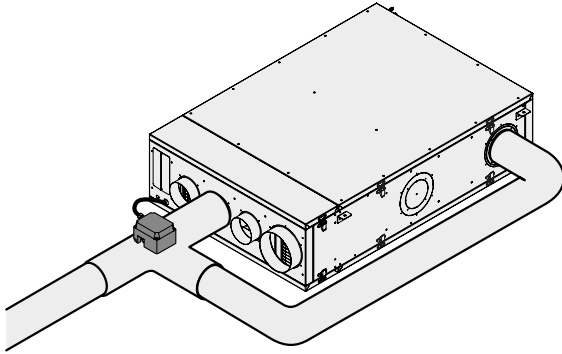
SETTAGGIO INDIRIZZO MODBUS

Per il settaggio dell' indirizzo vedi paragrafo del controllore Menu Tecnico-Comunicazione



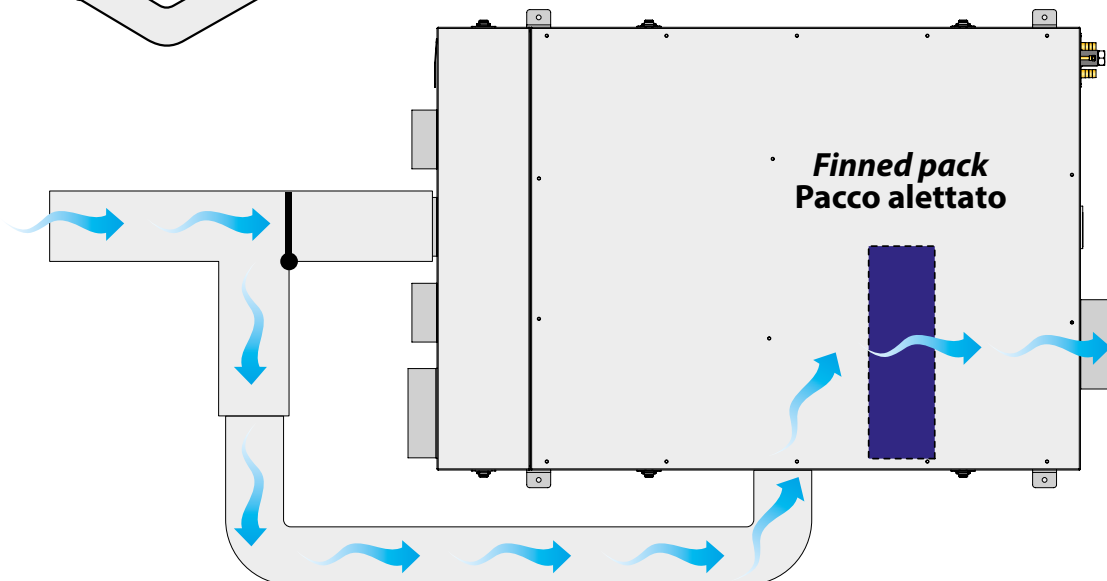
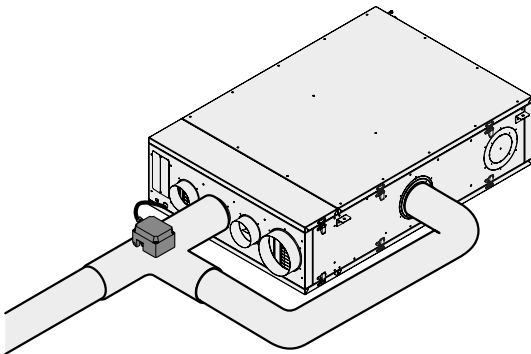
FREE-COOLING POST

(Outdoor air inflow after the finned pack)
(ingresso aria esterna dopo il pacco alettato)



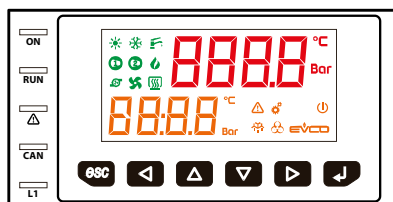
FREE-COOLING PRE

(Outdoor air inflow before the finned pack)
(ingresso aria esterna prima del pacco alettato)



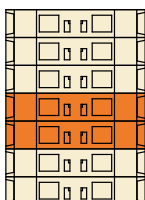


POST



Through the controller on the machine Set the parameter "Free-Cooling Selector" to: POST
 Tramite il controllore a bordo macchina Impostare il parametro "Selettore Free-Cooling" in : POST

D04 - Y FREE-COOLING



WHITE - BIANCO

S1 24 V AC 3

RED - ROSSO

L 24 V AC 2

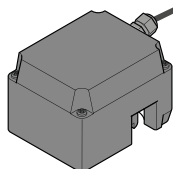
N 1

BLACK - NERO

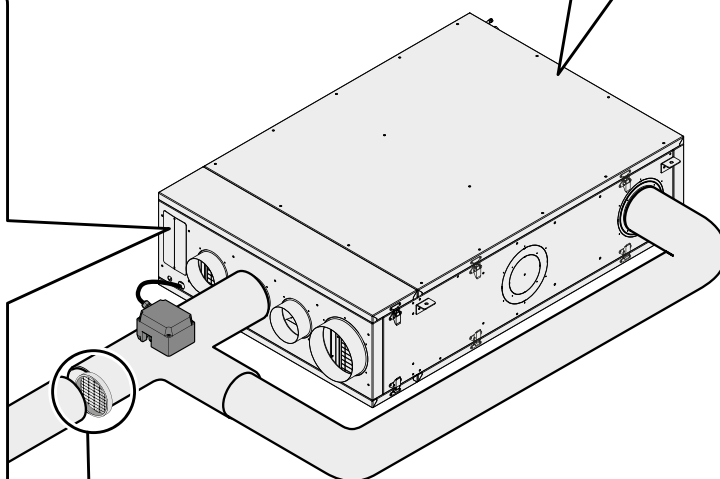
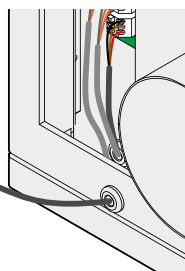
24 Vac SERRANDE

0 Vac SERRANDE

Damper servomotor
 Servomotore serranda

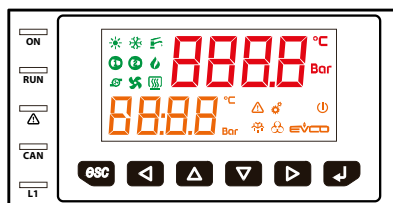


24Vac 3 Point
 24Vac 3 Punti



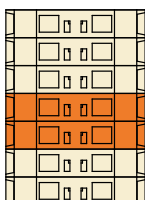
Install a filter in the outdoor air intake duct
 Prevedere un filtro lungo il canale di aspirazione aria esterna

PRE



Through the controller on the machine Set the parameter "Free-Cooling Selector" to: PRE
 Tramite il controllore a bordo macchina Impostare il parametro "Selettore Free-Cooling" in : PRE

D04 - Y FREE-COOLING



WHITE - BIANCO

S1 24 V AC 3

RED - ROSSO

L 24 V AC 2

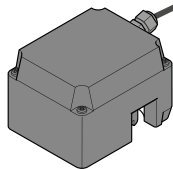
N 1

BLACK - NERO

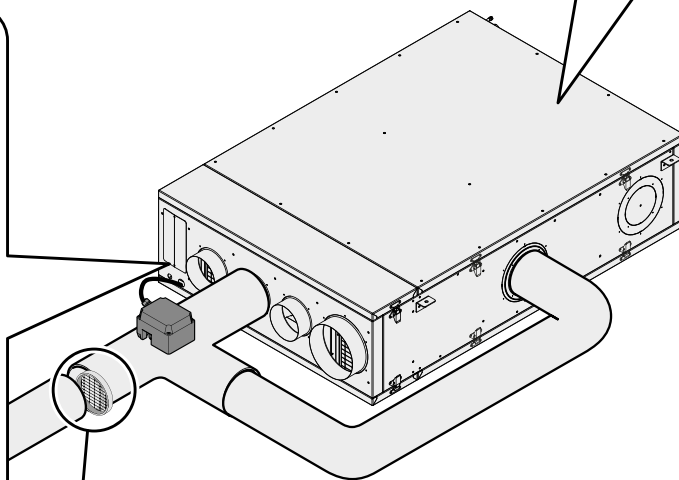
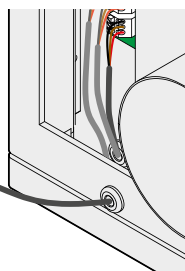
24 Vac SERRANDE

0 Vac SERRANDE

Damper servomotor
 Servomotore serranda



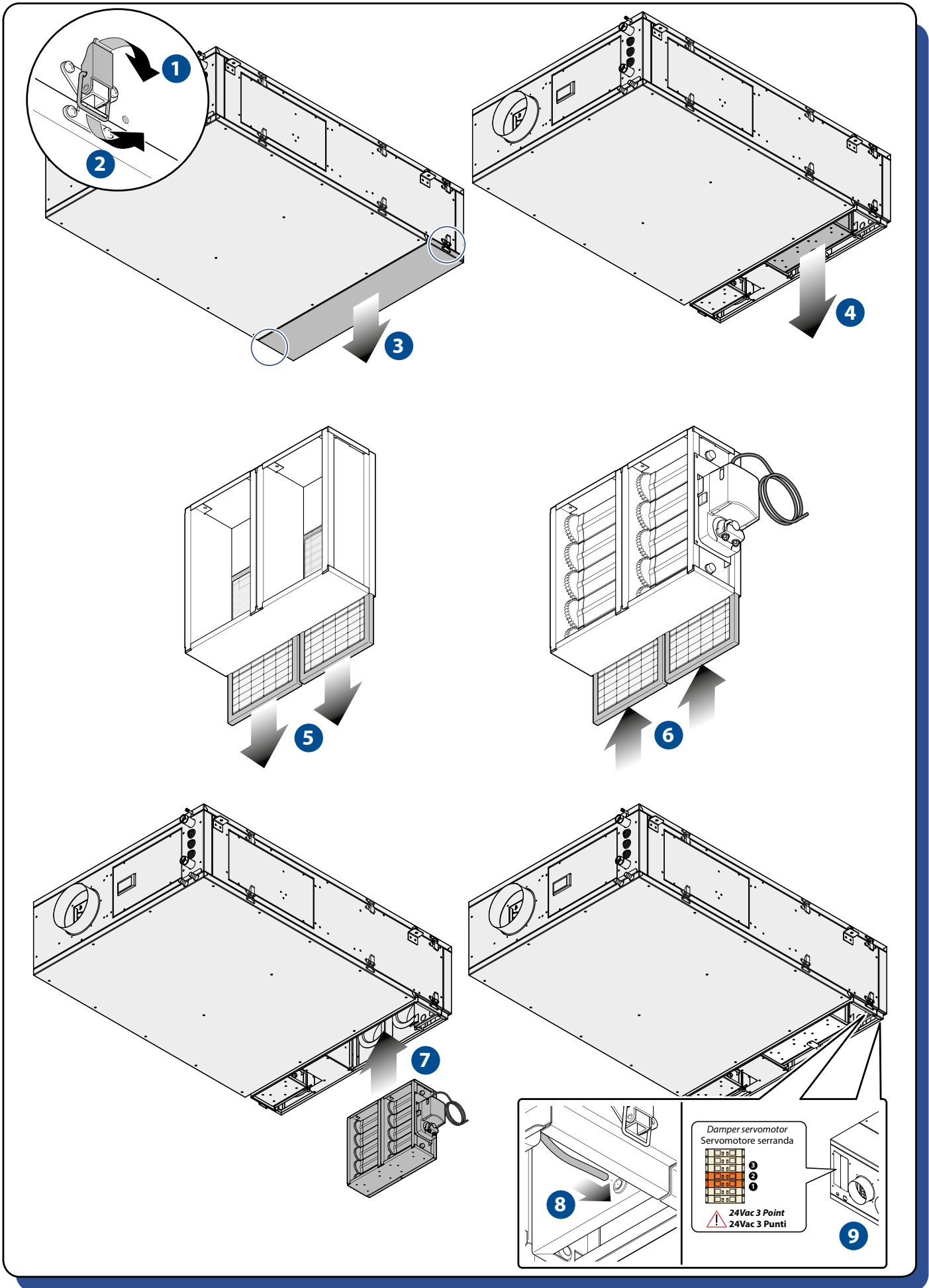
24Vac 3 Point
 24Vac 3 Punti



Install a filter in the outdoor air intake duct
 Prevedere un filtro lungo il canale di aspirazione aria esterna

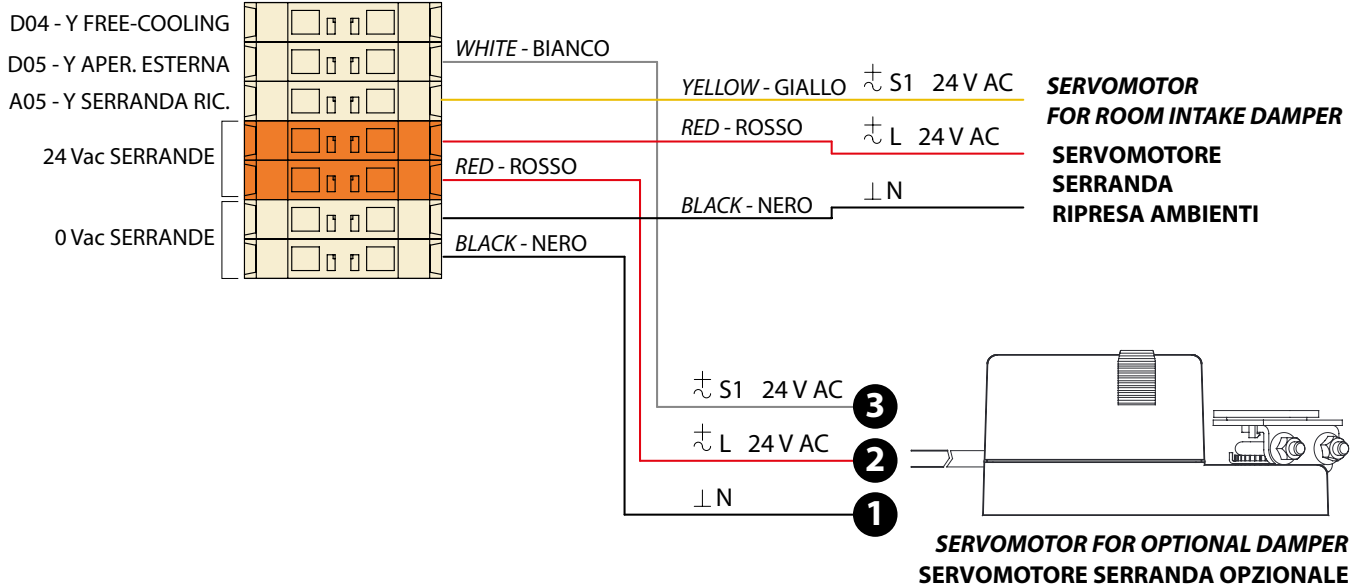


2.9 OPTIONAL DAMPER INSTALLATION / INSTALLAZIONE SERRANDE OPZIONALI





9

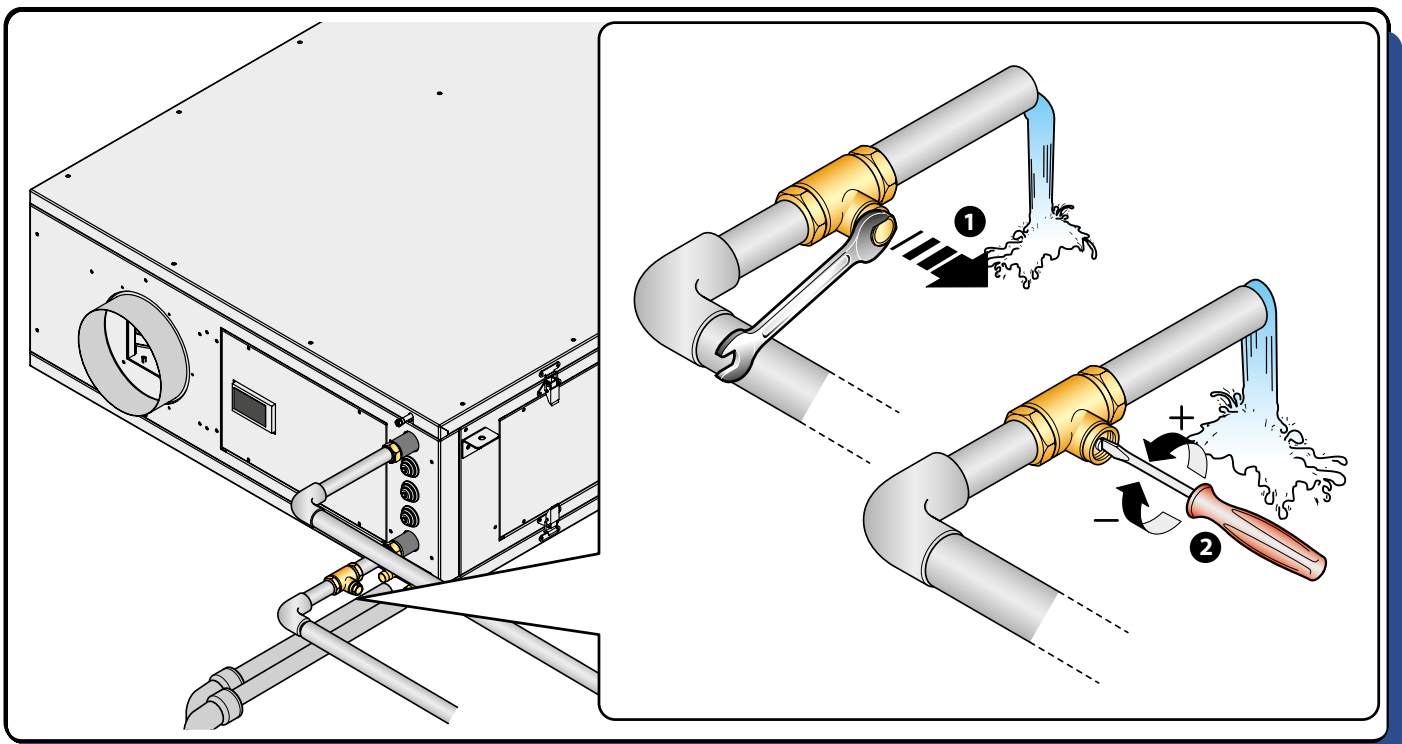


3 START-UP AND TESTING - AVVIAMENTO E COLLAUDO

3.1 HYDRAULIC CIRCUIT ADJUSTING / TARATURA CIRCUITO IDRAULICO

The dehumidifier must be tested together with the panel system in summer operating mode; the main check which must be performed regards the cooling water flow rate which must be approximately **410 l/h** when the water temperature is approximately 15 °C. By using lower temperatures, water flow rates will be inferior too.

Il collaudo del deumidificatore andrebbe effettuato contestualmente a quello dell'impianto a pannelli in funzionamento estivo; la principale verifica da effettuare riguarda la portata dell'acqua di raffreddamento che dovrebbe essere di circa **410 l/h** quando la temperatura dell'acqua è di circa 15 °C. Con temperature dell'acqua più basse, anche le portate devono essere inferiori.





3.2 PARAMETERS SETTING / SETTAGGIO PARAMETRI

Since UC 300 V2 unit is a versatile solution which can be suited to very different applications, the setting of the controller parameter is very important according to the system configuration, the features of the building and the users' requirements. Independently of the kind of controller, the unit parameters are always the same.

Essendo l'UC 300 V2 una macchina versatile e adattabile a più situazioni, si rende necessario il settaggio dei parametri della centralina in base alla conformazione dell'impianto, alle caratteristiche dell'unità abitativa e alle necessità dell'utenza finale.

Indipendentemente dal tipo di controllore presente, i parametri macchina sono sempre analoghi.

System parameters	
Operation	Default values and notes
Modulating valve	Installed on the machine
Winter integration	Disabled as default
Free-Cooling	Enabled as default
Season contact	Enabled as default

Parametri impianto	
Funzione	Default e note
Valvola modulante	Installata a bordo macchina
Integrazione invernale	Disabilitata di default
Free-Cooling	Abilitato di default
Contatto stagionalità	Abilitato di default

Building parameter (to be set only upon designer's instructions)		
	Operation	Default values and notes
Air flow rate	Room flow rate	40 %
	Ventilation flow rate	120 m ³ /h
	Boost flow rate	50 %
	Boost switch-off delay	1 min
	Free-cooling flow rate	50 %
Inflow temperature	Summer inflow temp.	25 °C
	Summer integration difference	6 °C
	Winter inflow temp.	21 °C
	Winter integration difference	10 °C


Parametri unità abitativa (Da regolare solo su una base di progetto o indicazioni del progettista)		
	Funzione	Default e note
Portate aria	Portata ambiente	40 %
	Portata rinnovo	120 m ³ /h
	Portata boost	50 %
	Ritardo spegnimento boost	1 min
	Portata free-cooling	50 %
	Temperature immissione	Temp. mandata estiva
Delta integrazione est.		6 °C
Temp. mandata invern.		21 °C
Delta integrazione inv.		10 °C


Users' parameters	
Operation	Default
Reduction of the flowrate values in Economy mode	- 20 %
Operation time slots	

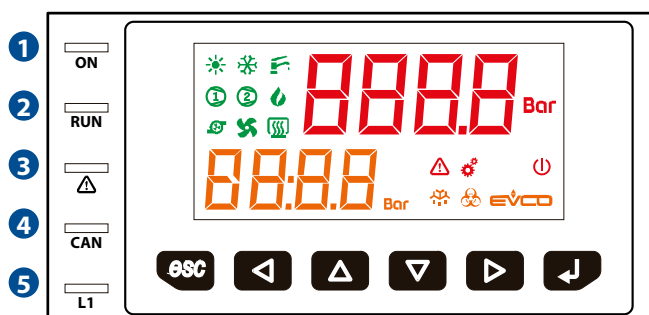
Parametri necessità utenza	
Funzione	Default
Attenuazione Portate in funzionamento Economy	- 20 %
Fasce orarie di funzionamento	



3.3 UNIT STARTING / ACCENSIONE MACCHINA

 **Before switching on the unit, make sure that wiring connection has been carried out in the right way.**






 **Prima di accendere la macchina, assicurarsi che tutti i collegamenti elettrici siano stati realizzati in maniera corretta.**



VISUAL SIGNALS

SEGNALAZIONI VISIVE

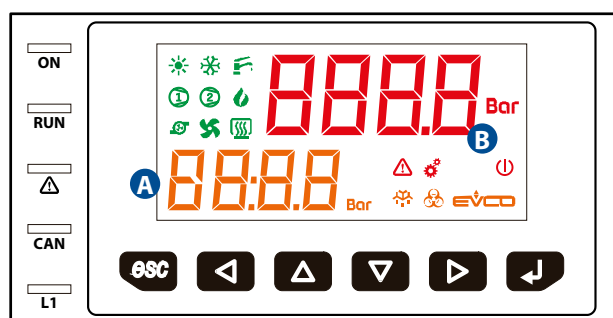
Description of the controller LEDs - Descrizione Led del controllore

Ico.	Description	Descrizione
	LED power supply if it is lit, the controller will be supplied if it is out, the controller will not be supplied	LED alimentazione se è acceso, il controllore sarà alimentato se è spento, il controllore non sarà alimentato
	LED run if it is lit, the application software will be compiled and running in release modality if it flashes slowly, the application software will be compiled and running in debug modality if it flashes quickly, the application software will be compiled, running in debug modality and stopped in a breakpoint if it is out: - the controller will not be compatible with the application software - the controller will not be enabled to work with the special ABL (Application Block Libraries)	LED run se è acceso, il software applicativo sarà compilato e in esecuzione in modalità release se lampeggia lentamente, il software applicativo sarà compilato e in esecuzione in modalità debug se lampeggia velocemente, il software applicativo sarà compilato, in esecuzione in modalità debug e fermo in un breakpoint se è spento: - il controllore non sarà compatibile con il software applicativo - il controllore non sarà abilitato per funzionare con le Special ABL (Application Block Libraries)
	LED system alarm if it is lit, an alarm system not resettable via software will be running if it flashes slowly, a system alarm with automatic reset will be running if it flashes quickly, a system alarm with manual reset will be running if it is out, no alarm system will be running	LED allarme di sistema se è acceso, sarà in corso un allarme di sistema non resettabile via software se lampeggia lentamente, sarà in corso un allarme di sistema con reset automatico se lampeggia velocemente, sarà in corso un allarme di sistema con reset manuale se è spento, non sarà in corso alcun allarme di sistema
	LED CANbus communication if it is lit, the controller will be configured to communicate via CANbus with another device but the CAN communication will not have been set up if it flashes slowly, the CANbus communication will have been set up but it will not be completely correct if it flashes quickly, the CANbus communication will have been set up and will be correct if it is out, no CANbus communication will be running	LED comunicazione CANbus se è acceso, il controllore sarà configurato per comunicare via CANbus con un altro dispositivo ma la comunicazione non sarà stata stabilita se lampeggia lentamente, la comunicazione CANbus sarà stata stabilita ma questa non sarà del tutto corretta se lampeggia velocemente, la comunicazione CANbus sarà stata stabilita e sarà corretta se è spento, non sarà in corso alcuna comunicazione CANbus
	Auxiliary LED if it is on, it indicates communication via MODbus enable	LED ausiliario se è acceso, indica comunicazione via MODbus abilitata



4 CONTROLLER ON BOARD - CONTROLLORE A BORDO

4.1 CONTROLLER DESCRIPTION / DESCRIZIONE CENTRALINA



DISPLAY

Through the controller display it is possible:

- View the active functionality at any time;
- View the status of the inputs and outputs;
- Perform parameter modification;
- View and identify the alarms in case of anomaly or malfunction.

In the main screen, in addition to displaying the icons of the various operations, it is possible to read the treated air flow in m^3/h **A** and the relative inlet temperature **B**.

DISPLAY

Tramite il display del controllore è possibile:

- Visualizzare la funzionalità attiva in ogni momento;
- Visualizzare lo stato degli ingressi e delle uscite;
- Effettuare la modifica dei parametri;
- Visualizzare ed identificare gli Allarmi in caso di anomalia o malfunzionamento.

Nella maschera principale, oltre a visualizzare le icone dei vari funzionamenti, è possibile leggere la portata d'aria trattata in m^3/h **A** e la relativa temperatura di immissione **B**.

Display icons description - Descrizione icone del display

Ico.	Description	Descrizione
	Indicates SUMMER season as active	Indica la stagione ESTATE attiva
	Indicates WINTER season as active	Indica la stagione INVERNO attiva
	Fixed LED: Water temperature on correct range Flashing LED: High water temperature alarm	Led fisso: Temperatura acqua su range corretto Led lampeggiante: Allarme Alta Temperatura acqua
	It means that the compressor operates; if it flashes it means that the fan is going to start	Indica il compressore attivato, se lampeggia è in attesa di attivarsi
	Fixed LED: Functionality INTEGRATION active Flashing LED: INTEGRATION function active (with compressor enabled)	Led fisso: Funzionalità INTEGRAZIONE attiva Led lampeggiante: Funzionalità INTEGRAZIONE attiva (con compressore abilitato)
	Dirty air filter alarm	Allarme Filtri aria Sporchi
	Pump control activated	Comando pompa attivo
	VENTILATION function activated	Funzionalità RINNOVO attiva
	DEFROSTING mode activated	E' attiva la fase di SBRINAMENTO
	BOOST function activated	Funzionalità BOOST attiva
	ECONOMY function activated	Funzionalità ECONOMY attiva
	Alarm signal	Segnale di allarme presente
	Active Technical menu	Menu Tecnico attivo
	Indicates that the system is turned on	Indica che il sistema è acceso
	DEFROSTING function activated	E' attiva la fase di SBRINAMENTO
	FREE-COOLING function activated	Funzionalità FREE-COOLING attiva
	RECIRCULATION function activated	Funzionalità RICIRCOLO attiva



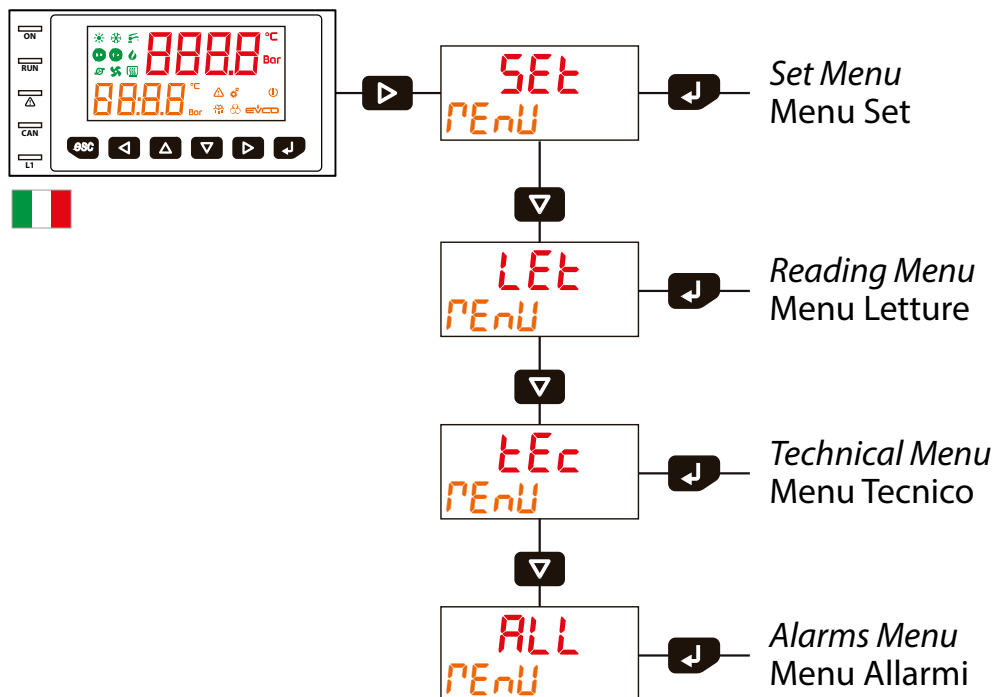
Buttons description Descrizione tasti		
Button Tasto	Description	Descrizione
	Exit menus, list of parameters and parameter value (without saving the value) and go back to the previous level	Si ottiene l'uscita da menù, da elenco parametri, da valore parametro (senza salvataggio valore) e ritorno a livello precedente
	<ul style="list-style-type: none"> • Scrolling the folders display upwards 	<ul style="list-style-type: none"> • Scorrimento verso l'alto della visualizzazione delle cartelle
	<ul style="list-style-type: none"> • Scrolling the parameters display upwards • Parameter value increase (if in parameter value modification mode) 	<ul style="list-style-type: none"> • Scorrimento verso l'alto della visualizzazione dei parametri • Incremento del valore del parametro (se in modifica valore parametro)
	<ul style="list-style-type: none"> • Scrolling the parameters display downwards • Parameter value decrease (if in parameter value modification mode) 	<ul style="list-style-type: none"> • Scorrimento verso il basso della visualizzazione dei parametri • Decremento del valore del parametro (se in modifica valore parametro)
	<ul style="list-style-type: none"> • Scrolling the folders display downwards 	<ul style="list-style-type: none"> • Scorrimento verso il basso della visualizzazione delle cartelle
	<p>From the operational parameters menu, the SET key allows you to:</p> <ul style="list-style-type: none"> • Access to the menu sub-folders • Access to the value of any parameter of one of the menu sub-folders • Confirm the parameter and/or output value 	<p>All'interno dei menù dei parametri funzionali, il tasto SET permette:</p> <ul style="list-style-type: none"> • L'accesso alle sottocartelle del menù • L'accesso al valore di un qualsiasi parametro di una delle sottocartelle del menù • La conferma del valore del parametro e/o uscita



4.2 GENERAL OVERVIEW OF THE MENU / RIEPILOGO GENERALE DEI MENU

		Description / Descrizione			Description / Descrizione
		Set Menu Menu Set			Technical Menu Menu Tecnico
		Readings Menu Menu Letture			Alarms Menu Menu Allarmi

Main screen Maschera principale



From the main mask use the and keys to scroll and display the **set menu**.

Dalla maschera principale attraverso i tasti e è possibile scorrere e visualizzare il **menu set**.

From the main screen of the **set menu** instead, with the and keys you can view the initial screens of the **readings menu**, **technical menu** and **alarms menu**.

Dalla schermata principale del **menu set** invece, con i tasti e si possono visualizzare le schermate iniziali del **menu letture**, **menu tecnico** e **menu allarmi**.

By using the key, when the initial screens are reached, you have access to the various menus listed previously.

Tramite l'utilizzo del tasto , al raggiungimento delle schermate iniziali, si ha accesso ai vari menu elencati precedentemente.

To return to the previous level, briefly press the button

Per tornare al livello precedente eseguire una breve pressione del tasto .



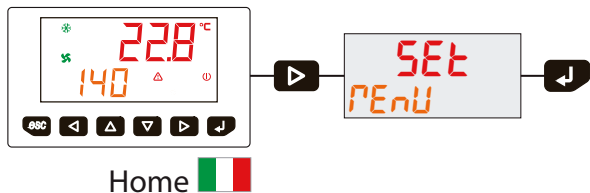
4.3 SET MENU / MENU SET

In the **set menu** it is possible to:

- Set the operation in the current season
- Set the date and time of the device
- Choose the desired language
- View the software version in use

Nel **menu set** è possibile:

- Impostare il funzionamento nella stagione corrente
- Settare la data e l'ora del dispositivo
- Scegliere la lingua desiderata
- Visualizzare la versione software in uso



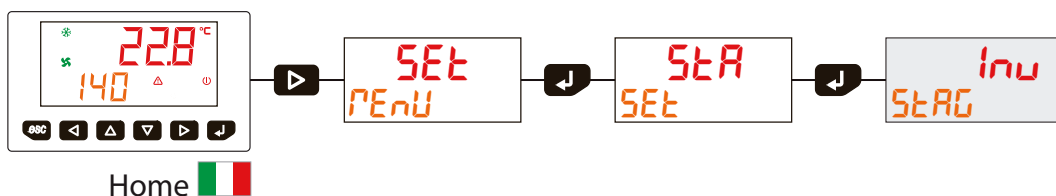
GENERAL OVERVIEW OF THE MENUS

RIEPILOGO GENERALE DEI MENU

	Description		Descrizione	Accesso
	Set the operation in the current season		Impostare il funzionamento nella stagione corrente	
	Set the date and time of the device		Settare la data e l'ora del dispositivo	
	Choose the controller desired language		Scegliere la lingua del dispositivo desiderata	
	View the software version in use		Visualizzare la versione software in uso	

SEASON SET

SET STAGIONE



				Modify - Modifica
Description		Descrizione		Default
	Set the device to work for the WINTER season		Imposta il dispositivo in funzionamento per la stagione INVERNO	+ + WINTER INVERNO
	Set the device to work for the SUMMER season		Imposta il dispositivo in funzionamento per la stagione ESTATE	

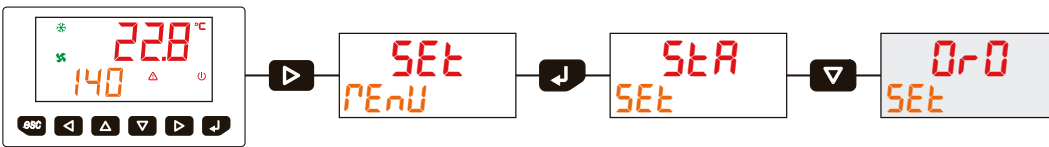
N.B.: For change the season it is necessary to set the parameter "SEASON CONTROL SELECTOR" as UI (User Interface)
See Technical Menu

N.B.: Per il cambio stagione è necessario impostare il parametro "SELETTORE COMANDO STAGIONE" come IU (Interfaccia Utente)
Vedi Menu Tecnico



DATE-TIME SETTING

IMPOSTAZIONE DATA-ORA

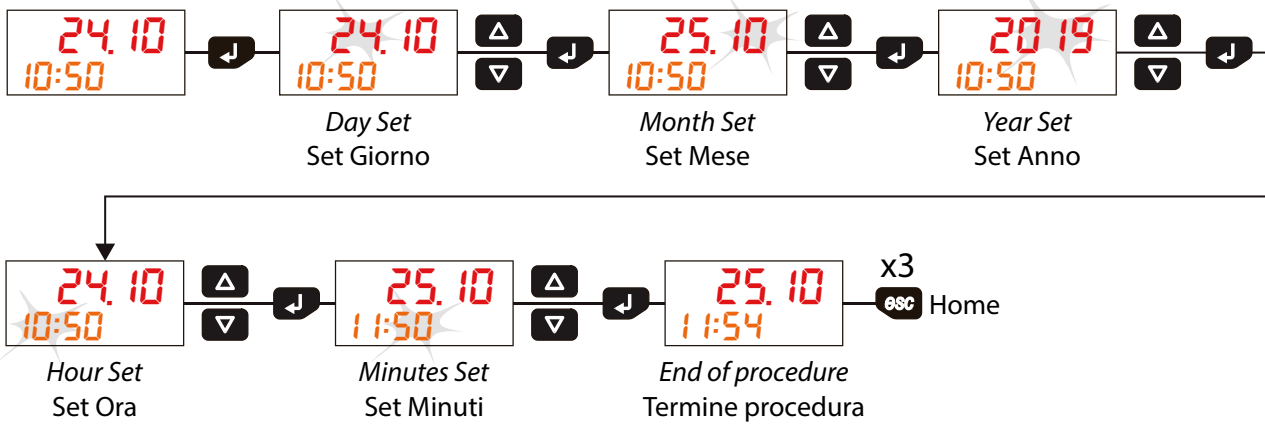


Home

Description		Descrizione	
	Set the date and time of the device		Settare la data e l'ora del dispositivo

Through the operations listed below it is possible to set the date and time of the device.

Attraverso le operazioni elencate successivamente è possibile impostare la data e l'ora del dispositivo.



IMPORTANT:

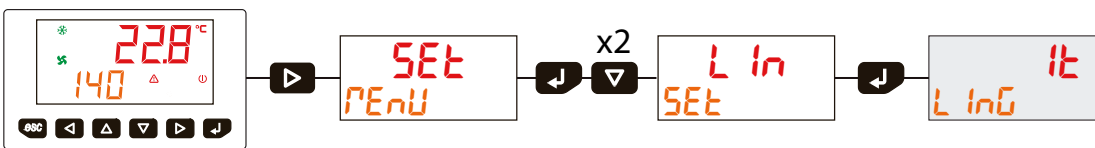
To memorize any variation of the date / time fields it is necessary to press the key until the end of the procedure.

IMPORTANTE:

Per memorizzare qualsiasi variazione dei campi data/ora è necessario premere il tasto fino al termine della procedura.

SET LANGUAGE OF THE DEVICE

SET LINGUA DEL DISPOSITIVO



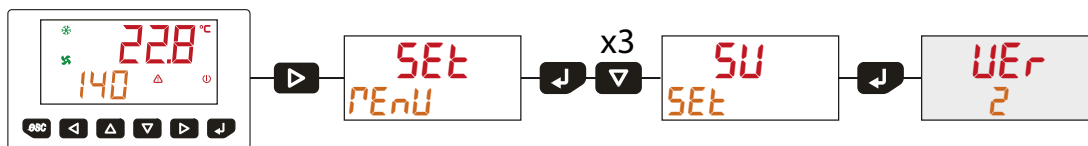
Home

				Modify - Modifica + +
Description		Descrizione		
	Device set in ITALIAN language		Dispositivo impostato nella lingua ITALIANO	
	Device set in ENGLISH language		Dispositivo impostato nella lingua INGLESE	
	Device set in SPANISH language		Dispositivo impostato nella lingua SPAGNOLO	



VIEW SOFTWARE VERSION

VISUALIZZA VERSIONE SOFTWARE



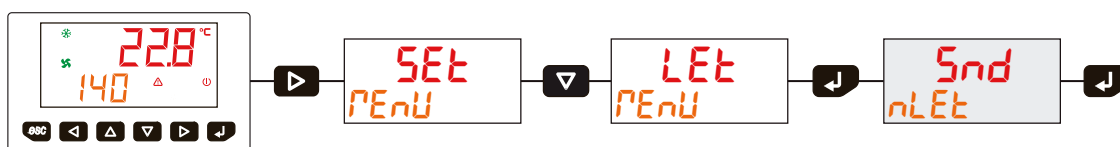
Home

Description		Descrizione	
	UEr Displays the installed software version number	UEr	Visualizza il numero di versione software installato
	rEu Displays the installed software revision number	rEu	Visualizza il numero di revisione software installato
	rOd Displays A.T.U. model (push x 3)	rOd	Visualizza il modello U.T.A. (premere x 3)

4.4 READING MENU / MENU LETTURE

Through this menu it is possible to view and check the measured values of the various sensors: temperature probes present in the unit, number of fan revolutions, remote control.

Tramite questo menu è possibile visualizzare e controllare i valori rilevati dei vari sensori: sonde temperatura presenti nell'unità, numero dei giri dei ventilatori, controllo remoto.




Home


Description		Descrizione	
	h20 Display Water inlet temperature to the unit	h20	Visualizza Temperatura acqua in ingresso all'unità
	2EUr Evaporation temperature Probe reading	2EUr	Lettura Sonda Temperatura di evaporazione
	3c0r Condensation temperature Probe reading	3c0r	Lettura Sonda Temperatura di condensazione
	4 InL Supply air temperature probe reading	4 InL	Lettura Sonda Temperatura aria Immissione Amb.
	SESt Extract stale air temperature probe reading	SESt	Lettura Sonda Temperatura aria di Estrazione Amb.
	6EhE Reading Fresh Air Intake Temperature Probe	6EhE	Lettura Sonda Temperatura Presa Aria Esterna
	tEn Reading Remote Control Temperature Probe	tAR	Lettura Sonda Temperatura Controllo Remoto
	hEn Reading Remote Control Humidity Probe	UAR	Lettura Sonda Umidità Controllo Remoto
	rP l Reading the Input Fan Rpm	rP l	Lettura Giri Ventilatore Immissione
	rPD Reading the Exhaust Fan Rpm	rPE	Lettura Giri Ventilatore Espulsione
	PrES Displays the differential pressure between the input e the output of the static heat recovery, on the supply air flow in the room.	PrES	Visualizza la pressione differenziale tra l'ingresso e l'uscita del recuperatore di calore statico, sul flusso di aria immissione in ambiente.

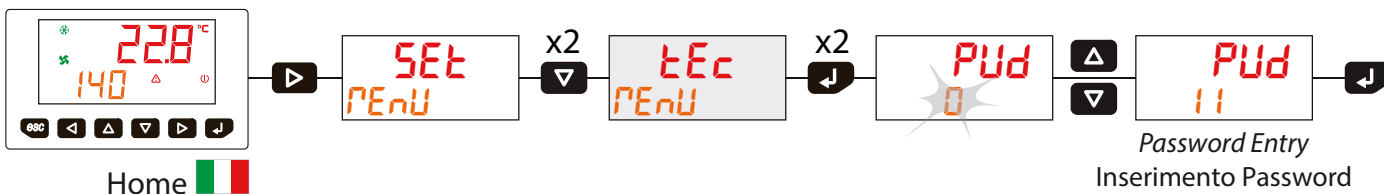









4.5 TECHNICAL MENU / MENU TECNICO

To enter the **Technical Menu**, a password must be entered: (default 11).

After entering the correct password, the relevant menu masks will be displayed, indicated by the appearance of the  icon.

Per accedere al **Menu Tecnico** è necessario l'inserimento di una password (default 11). Dopo aver inserito la password corretta, verranno visualizzate le relative maschere del menu contrassegnate a display dalla comparsa dell'icona .

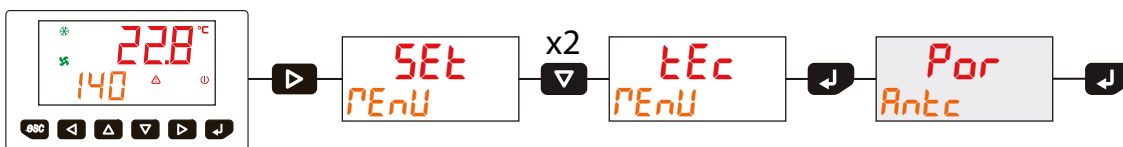


				Access to the mask Accesso alla maschera
	Description		Descrizione	
	Por Air Flow Setting		Por Impostazione Portate Aria	
	Anrd Analog Output Reading		Anrd Lettura Uscite Analogiche	
	S-S I Setting of S1 Recirculation Damper		S-S I Impostazione Serranda Ricircolo S1	
	lcE Setting of antifreeze parameters		lcE Impostazione Parametri Antigelo	
	Int Setting Integration Parameters		Int Impostazione Parametri Integrazione	
	dEFr Setting Defrost Parameters		Sbr I Impostazione Parametri Sbrinamento	
	Fc Setting Free-Cooling Parameters		Fc Impostazione Parametri Free-Cooling	
	SPU Technical Menu Password Set		SPU Set Password Menu Tecnico	
	S In Access to the Synoptic Menu		S In Accesso al Menu Sinottico	
	U I Season Command Selector		IU Selettore Comando Stagione	
	cOP Communication Parameter Setting		cOP Impostazione Parametri Comunicazione	
	FLt Setting Filter Control Parameters		FLt Impostazione Parametri Controllo Filtri	
	StAL Setting Alarm Parameters		StAL Impostazione Parametri Allarme	
	S IPh Siphon Parameter Setting		S IFD Impostazione Parametri Sifone	
	dEF Load Default Settings		dEF Carica Impostazioni default	



AIR FLOW SETTINGS

IMPOSTAZIONI PORTATE ARIA

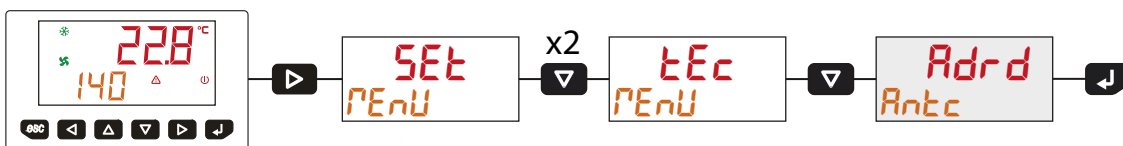


Home

				Modify - Modifica		
				Min	Max	Def.
	Description		Descrizione			
	dEh Supply Air Flow (m ³ /h) Dehumidification/Integration/Recirculation mode		dEU Portata Aria Immissione (m ³ /h) modalità Deumidificazione/Integrazione/Ricircolo	160	300	196
	rEn Supply Air Flow (m ³ /h) Renewal mode		rIn Portata Aria Immissione (m ³ /h) modalità Rinnovo	80	160	120
	b00 Supply Air Flow (m ³ /h) Boost mode		b00 Portata Aria Immissione (m ³ /h) modalità Boost	0	160	140
	FrE Supply Air Flow (m ³ /h) Free Cooling mode		FrE Portata Aria Immissione (m ³ /h) modalità Free Cooling	80	160	120
	tPb Delay timer (minutes) Switch Off Boost		tPb Timer ritardo (minuti) Spegnimento Boost	0	60	1

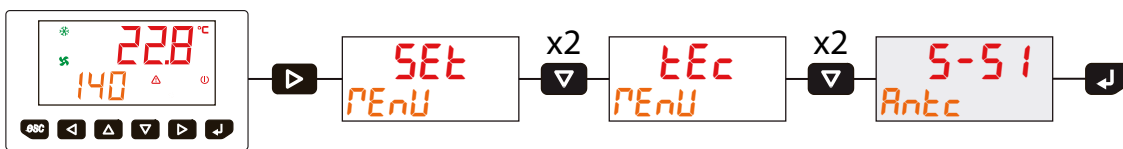
ANALOG/DIGITAL OUTPUT READING

LETTURA USCITE ANALOGICHE/DIGITALI



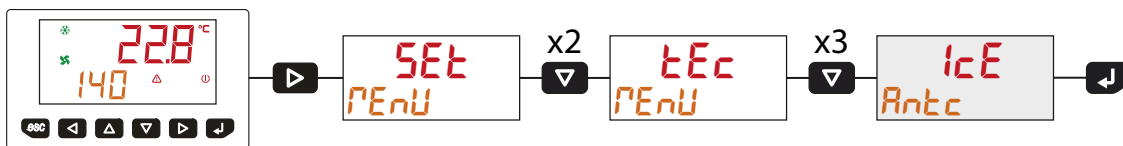
Home

				Modify - Modifica		
				Min	Max	Def.
	Description		Descrizione			
	rP1 Displays the voltage of the air supply fan		rP1 Visualizza Voltaggio ventilatore di Immissione			
	rP0 Displays the voltage of the air expulsion fan		rPE Visualizza Voltaggio ventilatore di Espulsione			
	PrE Displays the Voltage of the Integration Water Modulating Valve		PrE Visualizza Voltaggio Valvola Modulante Acqua Integrazione			
	PosT Displays the Voltage of the Pre-Treatment Water Modulating Valve		PosT Visualizza Voltaggio Valvola Modulante Acqua PreTrattamento			
	SIP5 Displays the servomotor voltage of the recirculation damper		SIP5 Visualizza Voltaggio servomotore Serranda Ricircolo			
	d01 Compressor Digital Output		d01 Uscita Digitale Compressore			
	d04 Free-Cooling Damper Digital Output		d04 Uscita Digitale Serranda Free Cooling			
	d05 External Air Damper Digital Output		d05 Uscita Digitale Serranda Aria Esterna			
	d06 Pump Digital Output		d06 Uscita Digitale Pompa			
	d08 General Alarm Digital Output		d08 Uscita Digitale Allarme Generale			
	d09 Air Filter Alarm Digital Output		d09 Uscita Digitale Allarme Filtri Aria			

**SETTINGS OF THE RECIRCULATION DAMPER S1****IMPOSTAZIONI SERRANDA DI RICIRCOLO S1**

Home

	Description		Descrizione	Modify - Modifica		
				Min	Max	Def.
	EnPP Enable the pressure transducer		EnPP Abilita il trasduttore di pressione	NO	SI	SI
	EntS Enable the damper test		EntS Abilita il Test della Serranda	NO	SI	NO
	PErS Default percentage of damper opening in Recirculation with transducer disabled		PErS Percentuale di default apertura serranda in Ricircolo con trasduttore disabilitato	0	100	50
	bPS1 Set the proportional action value (PID)		bPS1 Imposta il valore dell'azione proporzionale (PID)	0	9999	70
	tIS1 Set the value of the integrative action (PID)		tIS1 Imposta il valore dell'azione integrativa (PID)	0	9999	400
	tDS1 Set the value of the derivative action (PID)		tDS1 Imposta il valore dell'azione derivativa (PID)	0	999	300
	dbS1 Set the value of Dead Band		dbS1 Imposta il valore di Banda Morta (Dead Band)	0	32767	4

SETTINGS OF THE ANTIFREEZE PARAMETERS**IMPOSTAZIONI DEI PARAMETRI ANTIGELO**

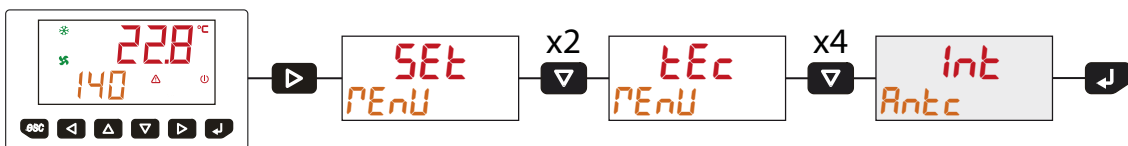
Home

	Description		Descrizione	Modify - Modifica		
				Min	Max	Def.
	SEt Set the Antifreeze Activation Temperature (°C)		SEt Imposta la Temperatura di Attivazione Antigelo (°C)	-10.0	+10.0	1.0
	dLY Set the Antifreeze Activation delay (sec.)		dLY Imposta il ritardo di Attivazione Antigelo (sec.)	0	1800	600
	cYc Sets the cycle time of the Antifreeze function (sec.)		cYc Imposta la durata del ciclo della funzione Antigelo (sec.)	0	1800	300



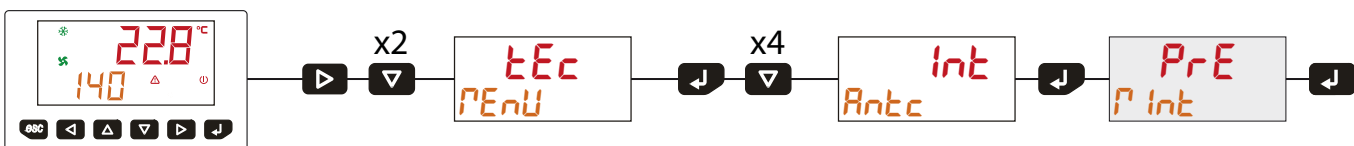
SETTINGS OF THE INTEGRATION PARAMETERS

IMPOSTAZIONI DEI PARAMETRI DI INTEGRAZIONE



Home

				Access to the mask Accesso alla maschera
Description		Descrizione		
<i>PrE</i>	Settings for Pre-Treatment Battery Adjustment	<i>PrE</i>	Impostazioni per la Regolazione della Batteria di Pre-Trattamento	
<i>PosE</i>	Settings for Post-Treatment Battery Adjustment	<i>PosE</i>	Impostazioni per la Regolazione della Batteria di Post-Trattamento	
<i>PrE</i>	Setting the General Integration Parameters	<i>PrE</i>	Impostazione dei Parametri generali di Integrazione	



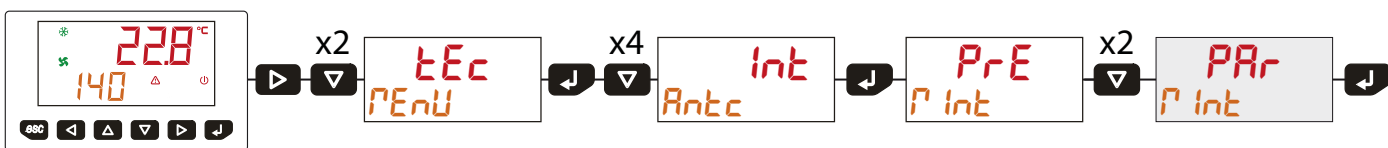
Home

				Modify - Modifica		
Description		Descrizione		Min	Max	Def.
<i>t r S</i>	Air Temp. Set in Summer Renewal (°C)	<i>t r E</i>	Set Temp. Aria in Rinnovo Estivo (°C)	0.0	30.0	25.0
<i>t I S</i>	Air Temp. Set in Summer Integration (°C)	<i>t I E</i>	Set Temp. Aria in Integrazione Estiva (°C)	0.0	30.0	16.0
<i>t r W</i>	Air Temp. Set in Winter Renewal (°C)	<i>t r I</i>	Set Temp. Aria in Rinnovo Invernale (°C)	0.0	30.0	22.0
<i>t I W</i>	Air Temp. Set in Winter Integration (°C)	<i>t I I</i>	Set Temp. Aria in Integrazione Inver. (°C)	0.0	50.0	36.0
<i>BPPr</i>	Proportional Term (PID) Servomotor	<i>BPPr</i>	Azione Proporzionale (PID) Servomotore	0	9999	80
<i>t iPr</i>	Integral Term (PID) Servomotor	<i>t iPr</i>	Azione Integrativa (PID) Servomotore	0	999	100
<i>dbPr</i>	Dead Band Resistance value	<i>dbPr</i>	Valore di Banda Morta Resistenza	0.1	2.0	0.4
<i>pp ih</i>	Minimum percentage value for mixer opening (%)	<i>pp ih</i>	Valore percentuale minimo di apertura miscelatrice (%)	0	15	9



Home

		Description		Descrizione	Modify - Modifica		
					Min	Max	Def.
		bPPD Resistance Temp. Set in Renewal (°C)		bPPD Azione Proporzionale (PID) Servomotore	0	9999	200
		t IPD Resistance Temp. Set in Integration (°C)		t IPD Azione Integrativa (PID) Servomotore	0	999	100
		dbPD Dead Band Resistance value		dbPD Valore di Banda Morta Resistenza	0.1	2.0	0.4
		PcSt Minimum threshold for battery intervention 10000 = 10 Volt		PcSt Soglia minima di intervento batteria 10000 = 10 Volt	0	10000	500

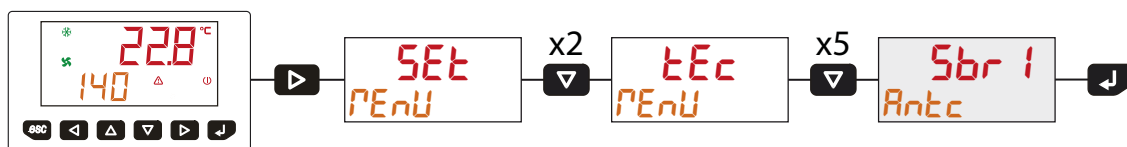


Home

		Description		Descrizione	Modify - Modifica		
					Min	Max	Def.
		cDPP Set Type Compressor enable		cDPP Set Tipologia Abilitazione Compressore	DEUM	DEUM+INT	DEUM
		dEU I Enabling Summer Integration		dE In Abilitazione Integrazione Estiva	NO	YES	NO
		inU I Enabling Winter Integration		in In Abilitazione Integrazione Invernale	NO	YES	NO

SETTINGS OF THE DEFROSTING PARAMETERS

IMPOSTAZIONI DEI PARAMETRI SBRINAMENTO



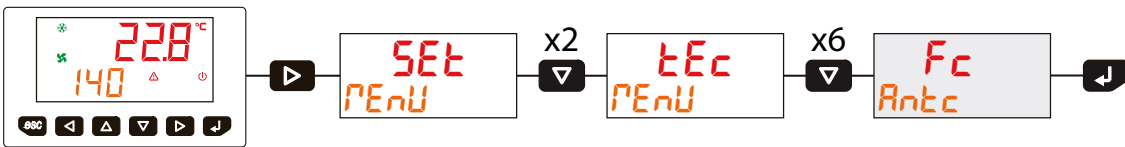
Home

		Description		Descrizione	Modify - Modifica		
					Min	Max	Def.
		tDEF Set the Defrosting Activation Temperature (°C)		tSbr Imposta la Temperatura di Attivazione Sbrinamento (°C)	-10.0	+10.0	0.0
		dLys Set the Defrosting Activation delay (sec.)		dLys Imposta il ritardo di Attivazione Sbrinamento(sec.)	0	3600	1800
		UtcP Sets the maximum compressor stop period for defrost de-activation		UtcP Imposta il periodo massimo di stop compressore per la disattivazione dello Sbrinamento	0	900	300
		tStS Sets the reference evaporation temperature for defrost deactivation		tStS Imposta la temperatura evaporazione di riferimento per la disattivazione Sbrinamento	0.0	20.0	7.0



SETTINGS OF THE FREE-COOLING PARAMETERS

IMPOSTAZIONI DEI PARAMETRI DI FREE-COOLING

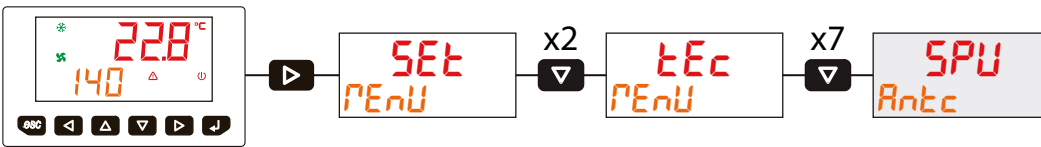


Home

	Description		Descrizione	Modify - Modifica		
				Min	Max	Def.
	Fc P Int		Fc P Int			
FcS	Enable Summer Free-Cooling	FcE	Abilita Free-Cooling Estivo	NO	YES SI	YES SI
FcU	Enable Winter Free-Cooling	FcI	Abilita Free-Cooling Invernale	NO	YES SI	YES SI
FPP	PRE-POST battery Free-Cooling selector	FPP	Selettore Free-Cooling PRE/POST batteria	PRE	POST	POST
t-Fc	Set the minimum Air inlet temperature during operation in PRE battery Free-Cooling (°C)	t-Fc	Imposta la Temperatura minima di ingresso Aria durante il funzionamento in Free-Cooling PRE batteria (°C)	0.0	30.0	15.0
dFc	Set the Free-Cooling Temperature Delta Set (°C)	dFc	Imposta il Set Delta Temperatura Free-Cooling (°C)	0.0	20.0	6.0
iFc	Set Hysteresis value for Free-Cooling activation (°C)	iFc	Imposta valore di Isteresi Attivazione Free-Cooling (°C)	0.1	10.0	0.5

CHANGE TECHNICAL MENU PASSWORD

MODIFICA PASSWORD MENU TECNICO

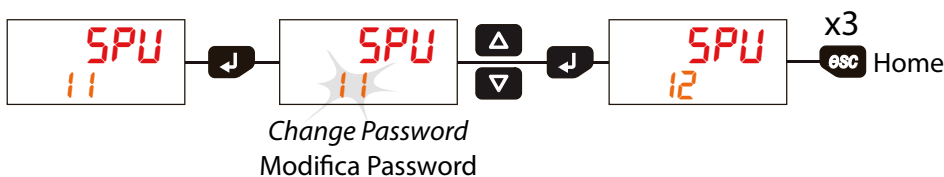


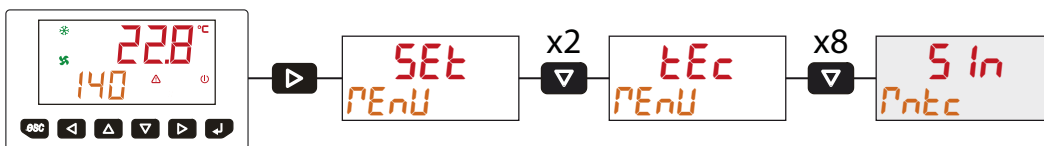
Home

	Description		Descrizione
SPU	Set the password for the technical menu	SPU	Settare la password del menu tecnico

Perform this procedure to change the password to access the technical menu

Eseguire questa procedura per cambiare la password di accesso al menu tecnico



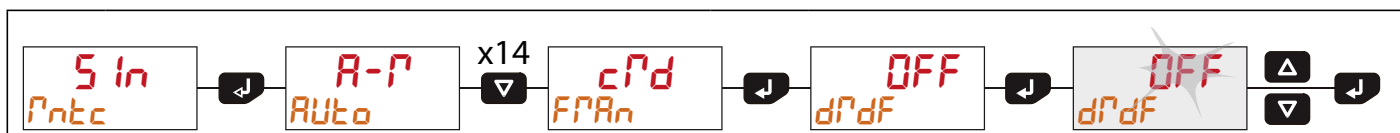
**SYNOPTIC MENU****MENU SINOTTICO**

Home

				Modify - Modifica		
	<i>Description</i>		<i>Descrizione</i>	Min	Max	Def.
	A-P		A-P	AUTO	MAN	AUTO
	AO 1		AO 1	0.0	10.0	0.0
	rP 1		rP 1			
	AO2		AO2	0.0	10.0	0.0
	rPO		rPO			
	AO3		AO3	0.0	10.0	0.0
	AO4		AO4	0.0	10.0	0.0
	AO5		AO5	0.0	10.0	0.0
	DO 1		DO 1	ON	OFF	OFF
	DO4		DO4	ON	OFF	OFF
	DO5		DO5	ON	OFF	OFF
	DO6		DO6	ON	OFF	OFF
	DO8		DO8	ON	OFF	OFF
	DO9		DO9	ON	OFF	OFF
	CPd		CPd	OFF / RIC / RIN / DEU / INT / BOOS / FC		OFF

(*) ENABLE FORCED COMMANDS

(*) ABILITA COMANDI FORZATI

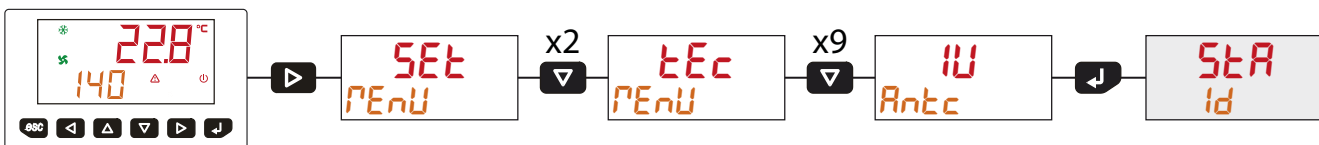


	<i>Description</i>		<i>Descrizione</i>
OFF	No forced command Activated	OFF	Nessun comando forzato Attivato
rEc	Forced activation of recirculation mode	r ic	Attivazione forzata della modalità Ricircolo
r In	Forced activation of the Renewal mode	r in	Attivazione forzata della modalità Rinnovo
dEh	Forced activation of the Dehumidification mode	dEU	Attivazione forzata della modalità Deumidificazione
Int	Forced activation of Integration mode	Int	Attivazione forzata della modalità Integrazione
BOOS	Forced activation of Boost mode	BOOS	Attivazione forzata della modalità Boost
Fc	Forced activation of Free-Cooling mode	Fc	Attivazione forzata della modalità Free-Cooling



SEASON CONTROL SELECTOR

SELETTORE COMANDO STAGIONE



Home

	SEA		STA	Modify - Modifica			
	Description		Descrizione		Min	Max	Def.
	Decide whether to set the Season via digital input (ID) or User Interface (IU)		Decidere se impostare la Stagione tramite ingresso digitale (ID) o Interfaccia Utente (IU)		ID	IU	ID

TYPE OF OPERATION INPUTS

TIPOLOGIA DI FUNZIONAMENTO INGRESSI

Normally Open (NO), Normally Closed (NC)

Normalmente Aperto (NA), Normalmente Chiuso (NC)

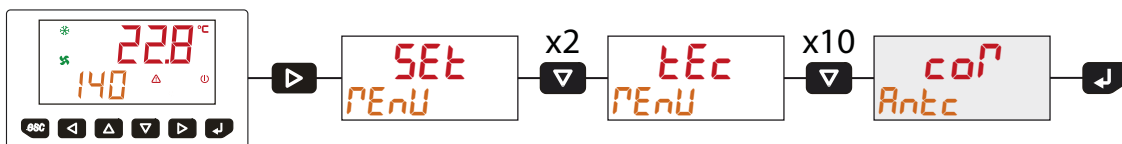


Home

	InPU		InGr	Modify - Modifica			
	Description		Descrizione		Min	Max	Def.
	In 1	Season Input Operation	In 1	Funzionamento Ingresso Stagione	NA	NO	NA
	In 2	Recirculation Input Operation	In 2	Funzionamento Ingresso Ricircolo	NA	NO	NA
	In 3	Renewal Input Operation	In 3	Funzionamento Ingresso Rinnovo	NA	NO	NA
	In 4	Dehumidification Input Operation	In 4	Funzionamento Ingresso Deumidificazione	NA	NO	NA
	In 5	Integration Input Operation	In 5	Funzionamento Ingresso Integrazione	NA	NO	NA
	In 6	Boost Input Operation	In 6	Funzionamento Ingresso Boost	NA	NO	NA
	In 7	Free Cooling Input Operation	In 7	Funzionamento Ingresso Free Cooling	NA	NO	NA
	In 8	Economy Input Operation	In 8	Funzionamento Ingresso Economy	NA	NO	NA

SETTING OF THE COMMUNICATION PARAMETERS

IMPOSTAZIONI DEI PARAMETRI DI COMUNICAZIONE



Home

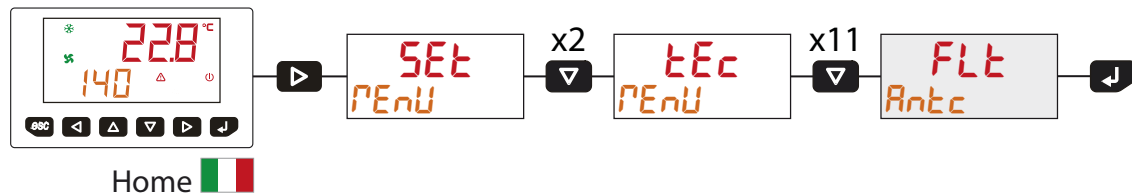
	coP		coP	Modify - Modifica		
	Description		Descrizione		Range	Def.
	id	Set communication address	id	Imposta Indirizzo di comunicazione	9 - 10	9
	SPE	Set Speed Value	uEL	Imposta Valore di Velocità	1200 - 2400 - 4800 - 9600 - 19200	19200
	PRr	Set Equality Value	PRr	Imposta Valore di Parità	none - nessuna odd - dispari even - pari	none nessuna
	Sto	Set Stop Bit Value	Sto	Imposta Valore Bit di Stop	one - uno two - due	two due



AIR FILTER CONTROL PARAMETERS

Through this menu it is possible to enable/disable the unit air filter control and set the verification parameters:

- **HOURS:** Indication of the filter change when the operating hours threshold set is reached
- **SPEED:** Signaling of the filter change when a variation of the fan speed is detected



PARAMETRI DI CONTROLLO FILTRI ARIA

Tramite questo menu è possibile abilitare/disabilitare il controllo filtri aria dell'unità e impostare i parametri di verifica:

- **ORE:** Segnalazione del cambio filtri al raggiungimento della soglia ore di funzionamento
- **VELOCITA':** Segnalazione del cambio filtri quando viene rilevata una variazione del numero dei giri del ventilatore

				Modify - Modifica			
	Description		Descrizione		Min	Max	Def.
	EPF		EPF	Abilita Memorizzazione Filtri nuovi	ON	OFF	OFF
	LCF		LCF	Soglia percentuale rilevazione filtro sporco	0	50	20
	tCF		tCF	Timer di controllo filtri (ore)	500	10000	3000
	tBF		tBF	Timer blocco macchina (ore)	120	480	120
	rcF		rcF	Reset Allarme Segnalazione Filtri sporchi	ON	OFF	OFF
	EcF		EcF	Impostare la tipologia di controllo filtri aria dell'unità ORE / VELOCITA'	HOOR - ORE SPEED - VELOCITA'		ORE

TYPE OF FILTERS CONTROL: HOURS

The filter change signaling occurs when the operating hours threshold set on **tCF** "Dirty filter control timer" is reached (default: 3000 hours).

The signal will be notified on the display with the relative Alarm icons + .

TYPE OF FILTERS CONTROL : SPEED

The indication of the filter change occurs when there is a variation in the number of fan revolutions.

The "Dirty filter detection threshold" is set with the **LCF** parameter as a % value.

The speed check is performed every (**tCF** / 10) hours of operation (default 3000/10 = 300 hours).

The message will be notified on the display with the relative Alarm icon + and through the System Alarms menu (see chapter alarms) it will be possible to see if the alarm refers to the supply or exhaust air filter.

When the dirty filter is replaced, the new fan speed data can be memorized with the **ENF** parameter.

MACHINE BLOCK DIRTY FILTERS

With dirty filters alarm active, the hourly count (**tBF** parameter) will also be activated for the unit operation in Renewal, Boost, Free-cooling mode. When the set is exceeded, the unit will be blocked (flashing icon on the on-board controller) for the functions indicated above.

RESET DIRTY FILTERS ALARM

After replacement (or cleaning) of the filter, reset the alarm using the appropriate **rcF** "Reset filter alarm" command.

TIPO DI CONTROLLO FILTRI A ORE

La segnalazione del cambio filtri avviene quando si ha il raggiungimento della soglia ore di funzionamento impostata su **tCF** "Timer controllo filtro sporco" (default: 3000 ore).

La segnalazione verrà notificata sul display con le relative icone di Allarme + .

TIPO DI CONTROLLO FILTRI A VELOCITA'

La segnalazione del cambio filtri avviene quando c'è una variazione del numero dei giri del ventilatore. La "Soglia rilevazione filtro sporco" viene impostata con il parametro **LCF** ed è intesa come valore %.

La verifica del numero di giri viene effettuata ogni (**tCF**/10) ore di funzionamento (default 3000/10 = 300 ore). La segnalazione verrà notificata sul display con la relative icone di Allarme + e tramite il Menu Allarmi di sistema (vedi capitolo allarmi) sarà possibile visualizzare se l'allarme è riferito al filtro di Immissione o di Espulsione aria.

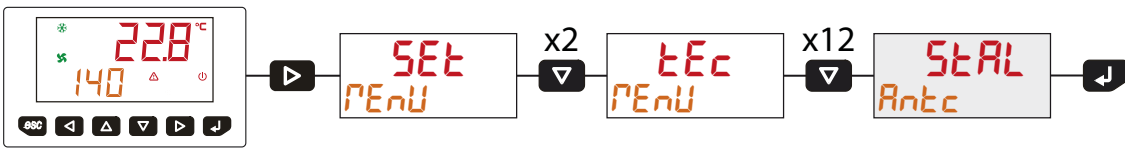
Quando viene effettuata la sostituzione del filtro sporco è possibile memorizzare il nuovo dato dei giri del ventilatore tramite il parametro **ENF**.

BLOCCO MACCHINA FILTRI SPORCHI

Con allarme filtri sporchi attivo, si attiverà anche il conteggio orario (parametro **tBF**) per il funzionamento in Rinnovo, Boost, Free-cooling) della macchina. Al superamento del set si avrà il blocco dell'unità (icona lampeggiante controllore a bordo) per le funzioni sopra indicate.

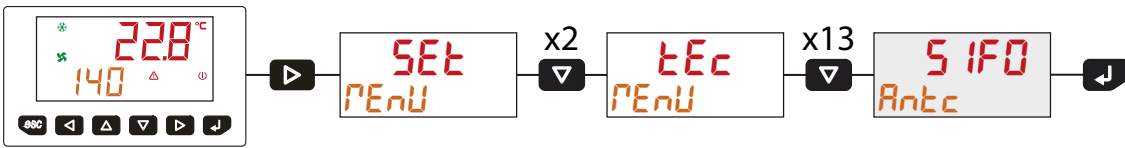
RESET ALLARME FILTRI SPORCHI

A sostituzione (o pulizia) filtro avvenuta, resettare l'Allarme tramite apposito comando **rcF** "Reset allarme filtro".

**SETTING THE ALARM PARAMETERS****IMPOSTAZIONE DEI PARAMETRI ALLARME**

Home

			Modify - Modifica		
	Description	Descrizione	Min	Max	Def.
tPc0	Set maximum condensation temperature (°C)	tPc0	45.0	65.0	55.0
dh20	Set H2O High Temperature Alarm Delay (seconds)	dh20	0	900	120
dGR5	Set Temperature Delay Mancanca Gas (°C)	dGR5	0.0	15.0	5.0
duEn	Set Fan Alarm Activation delay (seconds)	duEn	0	900	120
Eh20	Enable High Temperature Alarm	Ah20	NO	SI	SI
Sh20	High Temperature Alarm Set	Sh20	0.0	35.0	25.0

SETTING THE SIPHON PARAMETERS**IMPOSTAZIONE DEI PARAMETRI SIFONE**

Home

			Modify - Modifica		
	Description	Descrizione	Min	Max	Def.
Enct	Set type of Siphon Check Off / Modu / stop	Enct	OFF MODU STOP		MODU
tPrc	Set the interval for checking the drain procedure (minutes)	tPrc	0	120	40
StUn	Set the duration of the siphon discharge procedure (minutes)	StUn	0	300	25
Uctr	Set the fan rpm control threshold (rpm)	Uctr	0	999	300
bPS I	Proportional Term (PID) for fan speed control	bPS I	0	9999	100
t IS I	Integrative Term (PID) for fan speed control	t IS I	0	999	300
PSPE	Minimum fan speed limit during the procedure (%)	PSPE	0	100	22

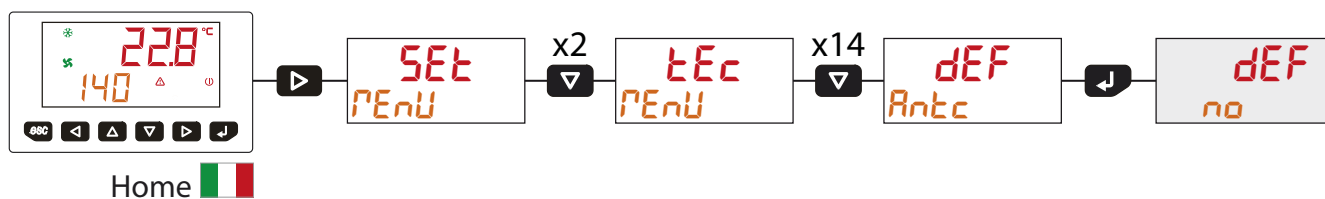


RESET AND RESTORE FACTORY DATA

RESET E RIPRISTINO DATI DI FABBRICA

Perform this procedure to reset the remote control and return it to the factory status with the default values

Eeguire questa procedura per resettare il controllo remoto e riportarlo allo stato di fabbrica con i valori di default



				Modify - Modifica		
	Description		Descrizione		Min	Max
dEF	Restore the device with the default values	dEF	Ripristina il dispositivo con i valori di default	NO	SI	NO



5 ALARMS - ALLARMI

The presence of alarms is notified on the display by the icon. Alarms are divided into Probe Alarms and Unit Alarms, the presence of "YES" indicates active alarm.

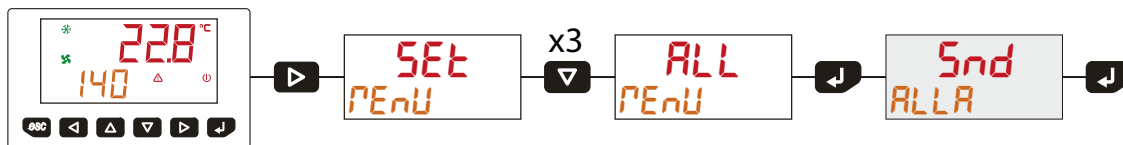
The Alarm Reset is found at the bottom of the menu and is carried out using a specific command + + .

La presenza di allarmi viene notificata sul display dall'icona . Gli allarmi sono suddivisi in Allarmi Sonda e Allarmi Macchina, la presenza del "SI" indica allarme attivo.

Il Reset Allarme si trova in fondo al menu e viene effettuato tramite comando apposito + + .

UNIT ALARMS

ALLARMI MACCHINA



Home

				Display
Description		Descrizione		
	Alt 1	Alt 1	Allarme Sonda Temperatura Ingresso Acqua	--- / YES
	Alt 2	Alt 2	Allarme Sonda Temperatura Evaporazione	--- / YES
	Alt 3	Alt 3	Allarme Sonda Temperatura Condensazione	--- / YES
	Alt 4	Alt 4	Allarme Sonda Temperatura Immissione	--- / YES
	Alt 5	Alt 5	Allarme Sonda Temperatura Estrazione	--- / YES
	Alt 6	Alt 6	Allarme Sonda Temperatura Presa Aria Est.	--- / YES
	A 17	A 17	Allarme Pressostato	--- / YES
	Alt d	Alt d	Allarme Sonda Temperatura User Display	--- / YES
	Ahd	Ahd	Allarme Sonda Umidità User Display	--- / YES
	rES	rES	Reset Allarmi	No

UNIT ALARMS

ALLARMI MACCHINA



Home

				Display
Description		Descrizione		
	Ice	Ice	Allarme Antigelo	--- / YES
	hTP	hTP	Allarme Alta Temperatura Condensazione	--- / YES
	LoUG	LoUG	Allarme Mancanza Gas freon	--- / YES
	h20	h20	Allarme Alta Temperatura Acqua	--- / YES
	AU 1	AU 1	Allarme Ventilatore Immissione	--- / YES
	AF0	AUE	Allarme Ventilatore Espulsione	--- / YES
	AF 1	AF 1	Allarme Filtro Immissione	--- / YES
	AF0	AFE	Allarme Filtro Espulsione	--- / YES
	AbL	AbL	Allarme Blocco Macchina Filtri Sporchi	--- / YES
	rES	rES	Reset Allarmi	No
	rCF	rCF	Reset Allarmi Filtri	No



NTC sensor failure:

Check if the wiring is correct, otherwise replace the sensor.

Failure with the differential pressure transducer for fresh air ventilation:

Check if the tubes become clogged, for inspection it is necessary to access from the electrical panel.

Freon Gas Failure Alarm:

Run out of refrigerant gas. The unit shall be replaced.

In case of low latent load, this alarm can be caused by insufficient water flow rate.

Alarm for High Temperature condensation:

Incorrect air/water flow rate; or air/water temperature are too high. Riset the unit parameters according to the values mentioned in the manual.

Alarm for BUS connection:

Error in bus communication; check the wiring, you shall use a shielded cable shorter than 50 m.

In case of disturbances use 120Ω termination resistance on both ends.

Alarm for water temperature:

Water at a temperature above 25 °C.

Alarm for automatic restart.

Alarm for Supply/Exhaust fan:

Check the right connection of the plugs, replace the processor board, and if the problem persists replace the fan.

Alarm for exhaust fan:

Check the condition of the unit's air filters, then proceed with cleaning or replacement as needed.

Dirty Filters Machine Block Alarm:

The time set for active signaling of dirty filter alarms has been exceeded, the machine is blocked for operation in Renewal, Boost and Free-cooling mode. Then proceed to clean or replace the filters according to your needs, and Reset the Air Filter Alarms to restart the functions indicated above.

Guasto sonde NTC:

Verificare che le sonde siano collegate correttamente, in caso sostituire la sonda.

Guasto sensore di pressione differenziale aria di rinnovo:

Verificare che non ci siano ostruzioni all'imbocco dei tubicini, Per l'ispezione è necessario accedere dal quadro elettrico.

Allarme Mancanza gas freon circuito frigo:

La macchina è scarica di gas refrigerante, in questo caso bisogna sostituire l'unità. In casi di poco carico latente, potrebbe essere causato da un'insufficiente portata d'acqua refrigerata.

Allarme Alta Temperatura di condensazione:

Non sono garantite le corrette portate d'aria o di acqua, oppure le temperature dell'aria o dell'acqua sono troppo elevate. Riportare l'unità in un funzionamento all'interno dei limiti imposti nel manuale.

Allarme comunicazione BUS:

Errore nella comunicazione BUS, verificare la corretta realizzazione del collegamento, il cavo deve essere schermato e di lunghezza non superiore ai 50 mt. In caso di disturbi prevedere una resistenza da 120 Ω su entrambi i capi dei cavi.

Allarme temperatura acqua:

Temperatura dell'acqua che ha superato i 25 °C.

Allarme a riarmo automatico.

Allarme ventilatore di immissione/Espulsione:

Verificare che gli spinotti siano collegati correttamente, provare a sostituire la scheda processore, se il problema persiste, sostituire il ventilatore

Allarme Filtri aria:

Verificare lo stato dei filtri aria dell'unità, procedere quindi alla pulizia o alla sostituzione a seconda delle esigenze.

Blocco Macchina Filtri Sporchi:

E' stato superato il set orario di segnalazione attiva degli Allarmi filtri sporchi, la macchina è bloccata per il funzionamento in Rinnovo, Boost e Free-cooling. Procedere quindi alla pulizia o alla sostituzione dei filtri a seconda delle esigenze, ed effettuare il Reset Allarmi Filtri per riavviare le funzioni sopra indicate.



6 FUNCTIONING - FUNZIONAMENTO

6.1 OVERVIEW / PANORAMICA

Some functions of the machines, with their special details highlighted, are summarised below.

RECIRCULATION

This function only activates the delivery fan, therefore recirculating the air in the room. Recirculation can be managed with differentiated flow rates, according to the set programme schedule ("Normal" and "Economy" functions).

FRESH AIR VENTILATION

This function switches on the supply fan, the extract fan and the dampers in order to take in fresh outdoor air and supply it into the rooms, while extracting warm air from wet rooms and exhausting it to the outside. Renewal can be managed with differentiated flow rates, according to the set programme schedule ("Normal" and "Economy" functions).

DEHUMIDIFICATION

When this function is on, the chiller circuit is enabled and, unless the "renewal contact" is closed, the recirculation mode will start up by default. This function is only possible in summer season. In winter it can be enabled in renewal mode with dehumidification flow rate.

INTEGRATION

The "integration" function acts differently according to the season:

- **WINTER:** The temperature of the supply air is controlled at the set value, acting on the supply water flow;
- **SUMMER:**

The Summer Integration request is managed by default through the hydraulic circuit only, with variation of the water flow (through the PRE valve modulating) and activation of the inlet fan.

In addition, with parameter "Enable Compressor" set in Dehumidification / Integration, the refrigerant circuit can also be activated.

The temperature of the intake air is managed by the control unit, modulating the flow of water (via INTEGRATION valve modulating) to the water condensing exchanger so as to maintain the set value.

The excess heat produced by the cooling circuit will then be disposed of in the water condenser.

BOOST

The booster starts up renewal and fans, based on the specifications for "Boost" mode: this allows the user to increase, if they so wish, the fresh air flow rate to take away odours and pollutants quickly.

FREE-COOLING

During the free-cooling mode the unit activates the fans and opens the free-cooling damper to force the outside air through the by-pass duct instead of passing through the exchanger.



**Note: Boost and fresh air renewal functions do not substitute extractor hood installed in kitchen or other rooms.
Do not connect directly extractor hood and UC 300 V2**

Di seguito vengono schematizzati alcuni funzionamenti della macchina evidenziandone le particolarità.

RICIRCOLO

Questa funzione attiva il solo ventilatore di immissione riciclando quindi l'aria ambiente. Il ricircolo può essere gestito con portate differenziate, secondo un programma orario impostato (funzionamenti "Normale" ed "Economy").

RINNOVO

Questa funzione attiva sia il ventilatore di immissione che il ventilatore di espulsione, attiva le serrande in modo da aspirare aria esterna da immettere in ambiente e prelevare aria sporca da espellere verso l'esterno. Il rinnovo può essere gestito con portate differenziate, secondo un programma orario impostato (funzionamenti "Normale" ed "Economy").

DEUMIDIFICAZIONE

Quando è attiva questa funzionalità viene attivato il circuito frigorifero e di default parte la modalità ricircolo. Questo funzionamento è previsto per la sola stagione estiva.

In Inverno è abilitabile in modalità di rinnovo con portata di deumidificazione.

INTEGRAZIONE

La funzionalità "integrazione" agisce diversamente a seconda della stagione:

- **INVERNO:** La temperatura dell'aria di immissione viene controllata al valore di set impostato, agendo sulla portata dell'acqua di alimentazione;
- **ESTATE:**

La richiesta di Integrazione estiva è gestita di default tramite il solo circuito idraulico, con variazione della portata d'acqua (tramite la valvola modulante PRE) e attivazione del ventilatore di Immissione.

In aggiunta, con parametro "Abilita Compressore" impostato in Deumidificazione/Integrazione, è possibile attivare anche il circuito frigorifero.

La temperatura dell'aria di immissione viene gestita dalla centralina, modulando la portata d'acqua (tramite valvola modulante INTEGRAZIONE) allo scambiatore condensante ad acqua in modo da mantenere il valore di set impostato.

Il calore prodotto in eccesso dal circuito frigorifero verrà poi smaltito nel condensatore ad acqua.

BOOST

Il booster attiva la modalità di rinnovo e i ventilatori secondo i parametri impostati per la funzione "Boost": ciò permette di avere, se desiderato, un aumento delle portate di ricambio aria per una veloce evacuazione di odori e di inquinanti.

FREE-COOLING

Nel funzionamento free-cooling, l'unità attiva i ventilatori e tramite l'apposita serranda di free-cooling devia l'aria aspirata esternamente verso il canale di by-pass senza essere così processata dallo scambiatore di calore.



**Nota: La funzione Boost e in generale quelle di rinnovo non sostituiscono l'eventuale cappa di aspirazione in cucina o altro locale.
Evitare nel modo più assoluto il collegamento diretto tra cappa aspirante e UC 300 V2**



Truth table about hydraulic/refrigerating mode
Tabella di verità delle funzionalità idraulico/frigorifere

Input settings Impostazioni di input				Components Componenti			
Season Stagione	H ₂ O valve Valvola H ₂ O	Dehumidific. Deumidifica	Integration Integrazione	Compressor Compressore	PRE-TREATM. Valve mode Stato valvola PRE-TRATT.	INTEGRATION Valve mode Stato valvola INTEGRAZIONE	Pump consent Comando pompa
Summer Estate	Enabled Abilitata	OFF	OFF	OFF	OFF ⁽¹⁾	OFF	OFF ⁽²⁾
		OFF	ON	ON	All open Tutta aperta	Modulate Modula	ON
		ON	OFF	ON	Modulate Modula	OFF	ON
		ON	ON	ON	All open Tutta aperta	Modulate Modula	ON
Winter Inverno	Enabled Abilitata	-	OFF	OFF	OFF ⁽¹⁾	OFF	OFF ⁽²⁾
		-	ON	OFF	Modulate Modula	OFF	ON

⁽¹⁾ Modulate during ventilation request

⁽²⁾ ON during ventilation request

⁽¹⁾ Modula se richiesta ventilazione

⁽²⁾ ON se richiesta ventilazione

Truth table about aerulic mode
Tabella di verità delle funzionalità aeruliche

Compr.	Mode Modalità	Damper Serrande			Air flow rate Portate d'aria	
		SR	Optional Opzionale	F.C.	Inflow fan Ventilatore immissione	Discharge fan Ventilatore espulsione
OFF	Recirculation Ricircolo	Open	Close	Close	Room Ambiente	OFF
	Renewal Rinnovo	Close	Open	Close	Renewal Rinnovo	Renewal Rinnovo
	Boost	Close	Open	Close	Boost	Boost
	Free Cooling	Close	Open	Open	Free-cooling	Free-cooling
ON	Recirculation Ricircolo	Open	Close	Close	Room Ambiente	OFF
	Renewal Rinnovo	Modulate Modula	Open	Close	Room Ambiente	Renewal Rinnovo
	Boost	Close	Open	Close	160 m ³ /h	160 m ³ /h
	PRE Free Cooling ⁽¹⁾	Close	Open	Open	160 m ³ /h	160 m ³ /h
	POST Free Cooling ⁽²⁾	Open	Close	Close	Room Ambiente	OFF

SR: Recirculation damper

⁽¹⁾ With parameter "Free Cooling selector" = PRE

⁽²⁾ With parameter "Free Cooling selector" = POST

SR: Serranda ricircolo

⁽¹⁾ Con parametro "selettore Free Cooling" = PRE

⁽²⁾ Con parametro "selettore Free Cooling" = POST



Advanced functionings table
Tabella funzionamenti avanzati

COMBINED FUNCTIONING FUNZIONAMENTO COMBINATO		SEASON STAGIONE	VI	VE	CO	VA	PI	SFC
RECIRCULATION RICIRCOLO	<i>RENEWAL</i> RINNOVO	<i>SUM / WIN</i> EST / INV	PA	PR	-	ON	ON	-
	<i>DEHUMIDIFICATION</i> DEUMIDIFICAZIONE	<i>SUMMER</i> ESTATE	PA	-	ON	ON	ON	-
	<i>INTEGRATION</i> INTEGRAZIONE	<i>SUMMER</i> ESTATE	PA	-	ON	ON	ON	-
		<i>WINTER</i> INVERNO	PA	-	-	ON	ON	-
	BOOST	<i>SUM / WIN</i> EST / INV	PB	PB	-	ON	ON	-
	FREE-COOLING PRE / POST	<i>SUM / WIN</i> EST / INV	PA	PF	-	-	-	ON
RENEWAL RINNOVO	<i>DEHUMIDIFICATION</i> DEUMIDIFICAZIONE	<i>SUMMER</i> ESTATE	PA	PR	ON	ON	ON	-
	<i>INTEGRATION</i> INTEGRAZIONE	<i>SUMMER</i> ESTATE	PA	PR	ON	ON	ON	-
		<i>WINTER</i> INVERNO	PA	PR	-	ON	ON	-
	BOOST	<i>SUM / WIN</i> EST / INV	PB	PB	-	ON	ON	-
FREE-COOLING PRE / POST	<i>SUM / WIN</i> EST / INV	PR	PR	-	-	-	ON	
<i>DEHUMIDIFICATION</i> DEUMIDIFICAZIONE	<i>INTEGRATION</i> INTEGRAZIONE	<i>SUMMER</i> ESTATE	PA	-	ON	ON	ON	-
	BOOST	<i>SUMMER</i> ESTATE	160 m ³ /h	160 m ³ /h	ON	ON	ON	-
	FREE-COOL. PRE	<i>SUMMER</i> ESTATE	160 m ³ /h	160 m ³ /h	ON	ON	ON	ON
	FREE-C. POST	<i>SUMMER</i> ESTATE	<i>DEHUMIDIFICATION ONLY, SWITCH OFF FREE-COOLING</i> <i>SOLO DEUMIDIFICAZIONE, FREE-COOLING INIBITO</i>					
<i>INTEGRATION</i> INTEGRAZIONE	BOOST	<i>SUMMER</i> ESTATE	160 m ³ /h	160 m ³ /h	ON	ON	ON	-
		<i>WINTER</i> INVERNO	160 m ³ /h	160 m ³ /h	-	ON	ON	-
	FREE-COOL. PRE	<i>SUMMER</i> ESTATE	160 m ³ /h	160 m ³ /h	ON	ON	ON	ON
		<i>WINTER</i> INVERNO	<i>FREE-COOLING ONLY, INHIBITED INTEGRATION</i> <i>SOLO FREE-COOLING, INTEGRAZIONE INIBITA</i>					
	FREE-C. POST	<i>SUM / WIN</i> EST / INV	<i>FREE-COOLING ONLY, INHIBITED INTEGRATION</i> <i>SOLO FREE-COOLING, INTEGRAZIONE INIBITA</i>					
BOOST	FREE-COOLING PRE / POST	<i>SUM / WIN</i> EST / INV	PB	PB	-	-	-	ON

VI = INFLOW FUN
VE = DISCHARGE FUN
CO = COMPRESSOR
PI = SYSTEM CIRCULATION PUMP
VA = WATER VALVE
SFC = FREE-COOLING DAMPER

PA = ROOM FLOW RATE
PR = RENEWAL FLOW RATE
PB = BOOST FLOW RATE
PF = FREE-COOLING FLOW RATE

VI = VENTILATORE IMMISSIONE
VE = VENTILATORE ESPULSIONE
CO = COMPRESSORE
PI = POMPA IMPIANTO
VA = VALVOLA ACQUA
SFC = SERRANDA FREE-COOLING

PA = PORTATA AMBIENTE
PR = PORTATA RINNOVO
PB = PORTATA BOOST
PF = PORTATA FREE-COOLING



6.2 FLOW RATE DIAGRAM / SCHEMI GRAFICI GESTIONE PORTATE ARIA

AIR FLOWS - FLUSSI ARIA



Fresh Air Inlet
Ingresso Aria Esterna



Exhaust Air
Espulsione aria



Stale Air Extraction
Estrazione aria viziata



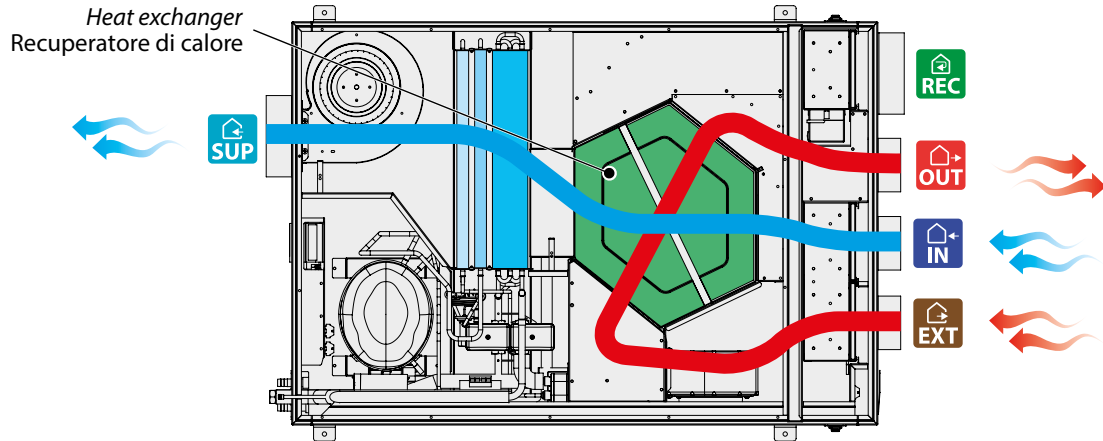
Supply Air
Immissione Aria



Recirculation Air
Ricircolo Aria

MVHR

VMC



Feature	Value
Ventilation	Settable flow rate
Booster	% setting to be added to the ventilation value
Free-Cooling	% setting to the range (0% = 80 m ³ /h, 100% = 160 m ³ /h)

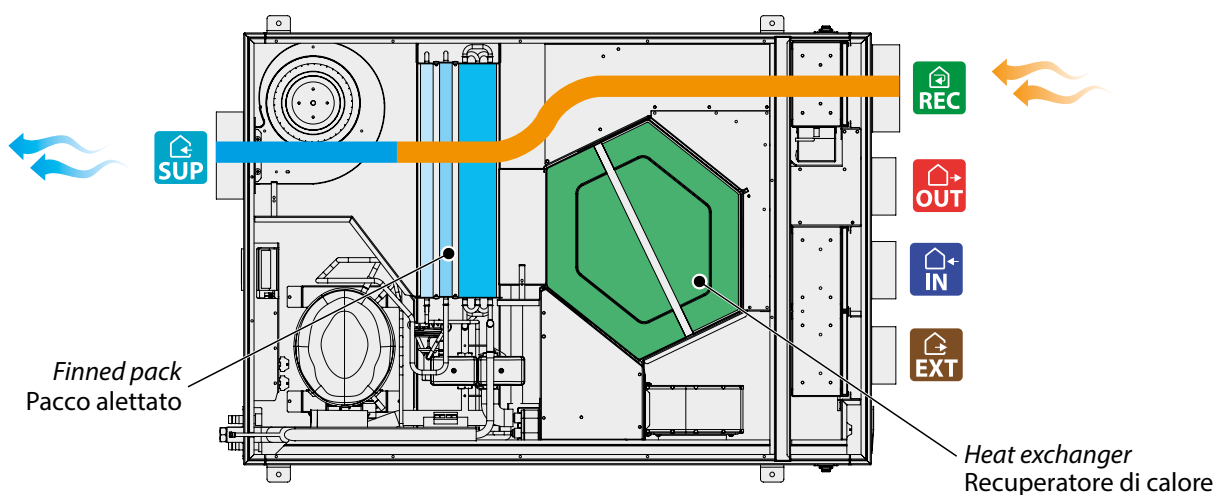
Funzionalità	Valore
Rinnovo	Portata impostabile
Booster	Impostazione % di maggiorazione su rinnovo
Free-Cooling	Impostazione % su range (0% = 80 m ³ /h, 100% = 160 m ³ /h)

Feature	Range [m ³ /h]	
	Min	Max
Renewal	80	160
Booster	Ventilation set	160
Free-Cooling	80	160

Funzionalità	Range [m ³ /h]	
	Min	Max
Rinnovo	80	160
Booster	Set Rinnovo	160
Free-Cooling	80	160

AIR HANDLING (ROOM SUPPLY)

CONDIZIONAMENTO (MANDATA AMBIENTE)



Feature	Value
One setting	% setting to the range (0% = 160 m ³ /h, 100% = 300 m ³ /h)

Funzionalità	Valore
Set unico	Impostazione % su range (0% = 160 m ³ /h, 100% = 300 m ³ /h)

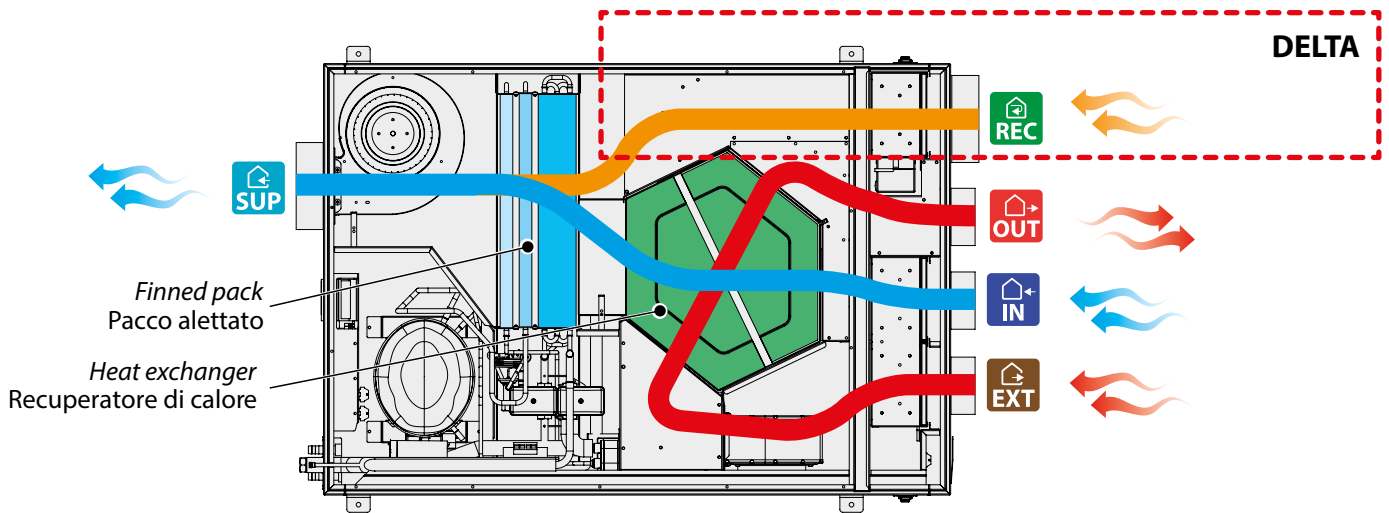
Feature	Range [m ³ /h]	
	Min	Max
Dehumidification Integration	160	300

Funzionalità	Range [m ³ /h]	
	Min	Max
Deumidificazione Integrazione	160	300



AIR HANDLING + FRESH AIR VENTILATION

CONDIZIONAMENTO + RINNOVO

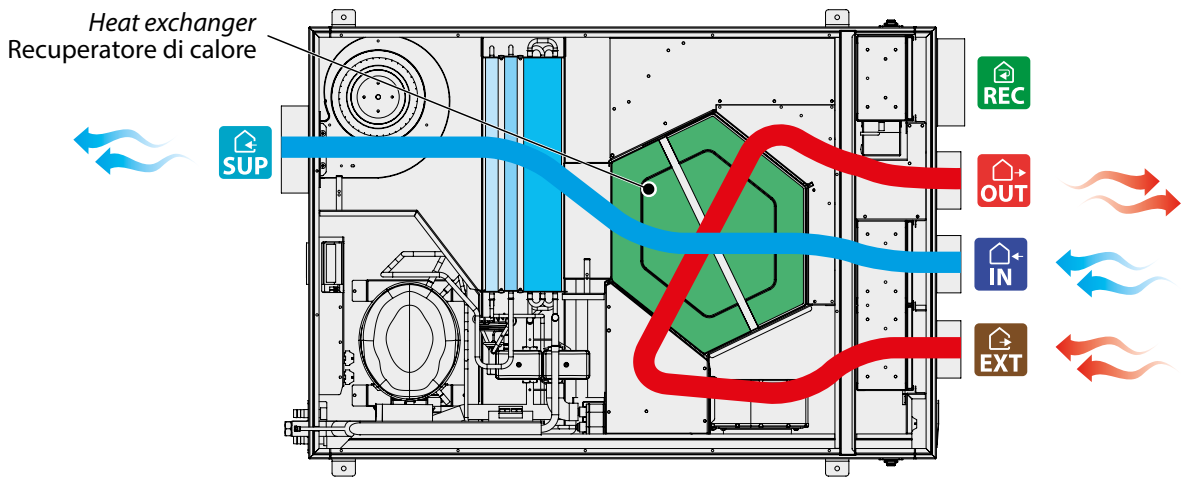


Air handling flow rate
Portata Condizionamento

Fresh air flow rate
Portata Rinnovo

AIR HANDLING + + BOOST OR FREE-COOLING

CONDIZIONAMENTO + BOOST O FREE-COOLING



160 m³/h

160 m³/h

N.B.
- Free-Cooling POST + Dehumidification :
free-cooling operation is disabled

- Free-Cooling POST + Integration:
integration operation is disabled

N.B.
- Free-Cooling POST + Deumidificazione :
Il free-cooling viene inibito

- Free-Cooling POST + Integrazione:
L'integrazione viene inibita



6.3 COMPONENTS DIAGRAM / SCHEMI GRAFICI GESTIONE COMPONENTI

AIR FLOWS - FLUSSI ARIA



Fresh Air Inlet
Ingresso Aria Esterna



Exhaust Air
Espulsione aria



Stale Air Extraction
Estrazione aria viziata



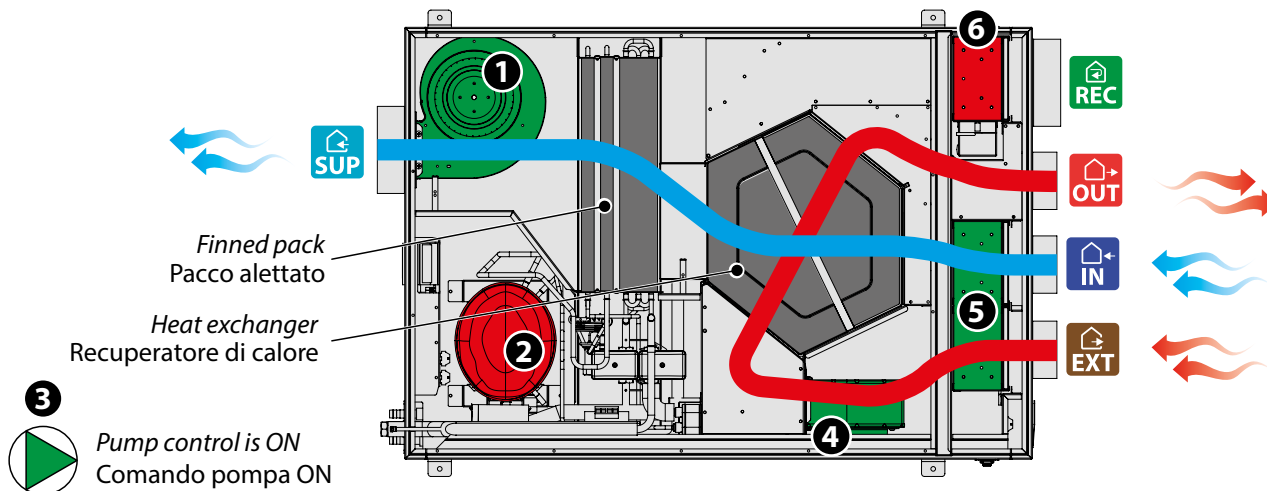
Supply Air
Immissione Aria



Recirculation Air
Ricircolo Aria

FRESH AIR VENTILATION

RINNOVO

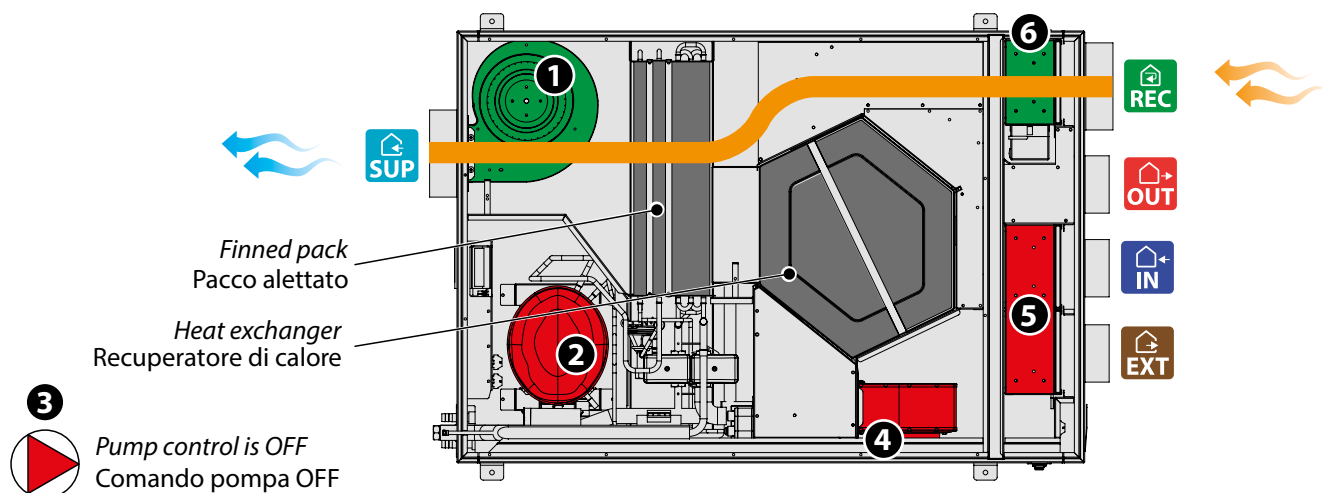


Rif.	Descriptions	Descrizione	Status
1	Inflow fan	Ventilatore immissione	ON
2	Compressor	Compressore	OFF
3	Pump Request	Chiamata Pompa	ON

Rif.	Descriptions	Descrizione	Status
4	Exhaust fan	Ventilatore espulsione	ON
5	Optional damper	Serranda Opzionale	ON
6	Recirculation damper	Serranda Ricircolo	OFF

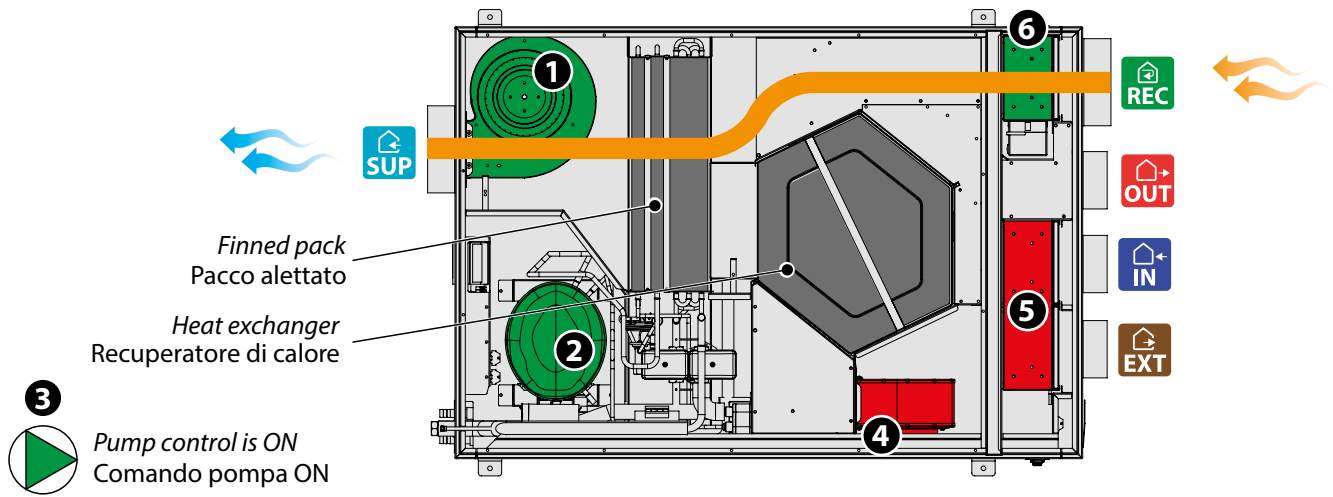
AIR RECIRCULATION

RICIRCOLO



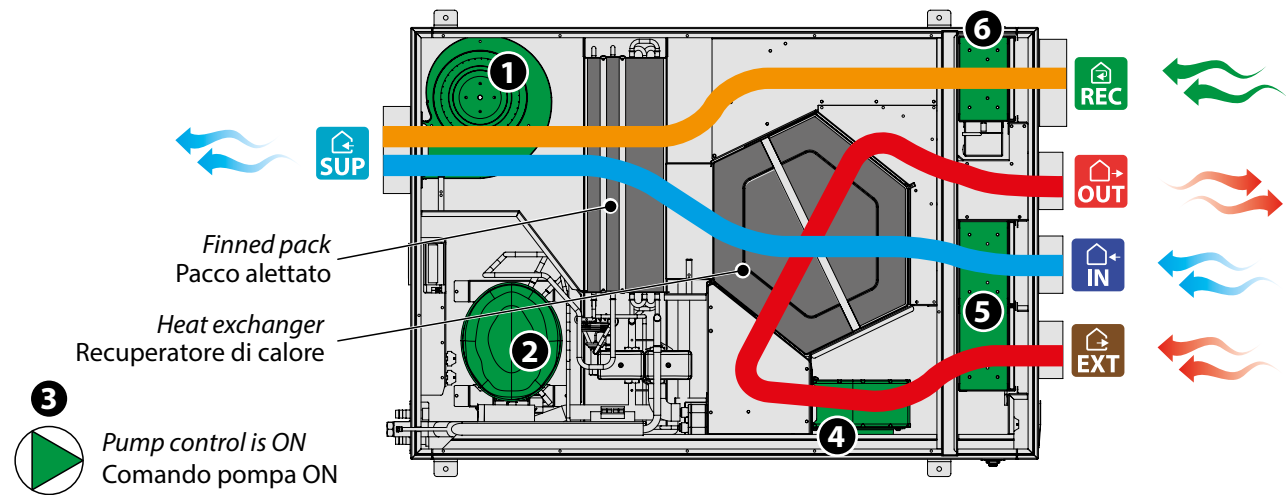
Rif.	Descriptions	Descrizione	Status
1	Inflow fan	Ventilatore immissione	ON
2	Compressor	Compressore	OFF
3	Pump Request	Chiamata Pompa	OFF

Rif.	Descriptions	Descrizione	Status
4	Exhaust fan	Ventilatore espulsione	OFF
5	Optional damper	Serranda Opzionale	OFF
6	Recirculation damper	Serranda Ricircolo	ON

**DEHUMIDIFICATION / SUMMER INTEGRATION****DEUMIDIFICAZIONE / INTEGRAZIONE ESTIVA**

Rif.	Descriptions	Descrizione	Status
1	Inflow fan	Ventilatore immissione	ON
2	Compressor	Compressore	ON
3	Pump Request	Chiamata Pompa	ON

Rif.	Descriptions	Descrizione	Status
4	Exhaust fan	Ventilatore espulsione	OFF
5	Optional damper	Serranda Opzionale	OFF
6	Recirculation damper	Serranda Ricircolo	ON

DEHUMIDIFICATION / SUMMER INTEGRATION WITH AIR RENEWAL**DEUMIDIFICAZIONE / INTEGRAZIONE ESTIVA CON RINNOVO**

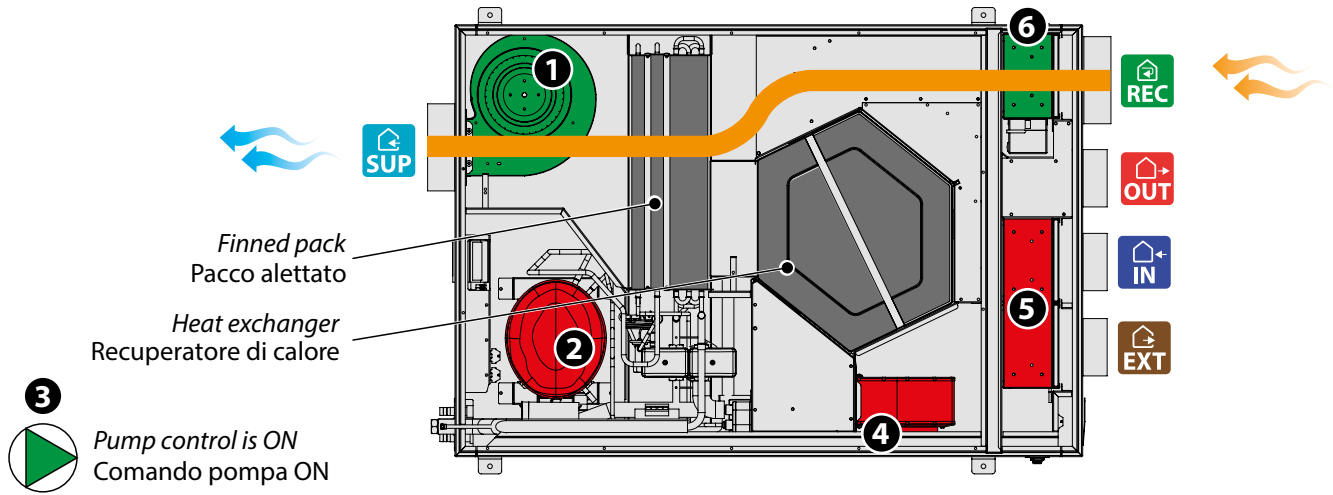
Rif.	Descriptions	Descrizione	Status
1	Inflow fan	Ventilatore immissione	ON
2	Compressor	Compressore	ON
3	Pump Request	Chiamata Pompa	ON

Rif.	Descriptions	Descrizione	Status
4	Exhaust fan	Ventilatore espulsione	ON
5	Optional damper	Serranda Opzionale	ON
6	Recirculation damper	Serranda Ricircolo	ON



WINTER INTEGRATION

INTEGRAZIONE INVERNALE

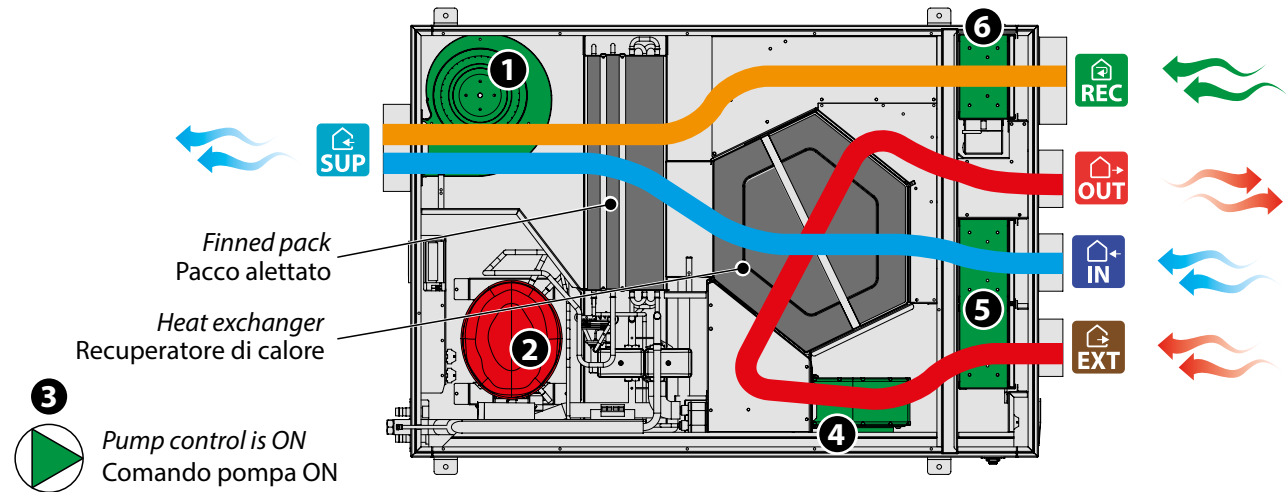


Rif.	Descriptions	Descrizione	Status
1	Inflow fan	Ventilatore immissione	ON
2	Compressor	Compressore	OFF
3	Pump Request	Chiamata Pompa	ON

Rif.	Descriptions	Descrizione	Status
4	Exhaust fan	Ventilatore espulsione	OFF
5	Optional damper	Serranda Opzionale	OFF
6	Recirculation damper	Serranda Ricircolo	ON

WINTER INTEGRATION WITH AIR RENEWAL

INTEGRAZIONE INVERNALE CON RINNOVO



Rif.	Descriptions	Descrizione	Status
1	Inflow fan	Ventilatore immissione	ON
2	Compressor	Compressore	OFF
3	Pump Request	Chiamata Pompa	ON

Rif.	Descriptions	Descrizione	Status
4	Exhaust fan	Ventilatore espulsione	ON
5	Optional damper	Serranda Opzionale	ON
6	Recirculation damper	Serranda Ricircolo	ON



7 MAINTENANCE - MANUTENZIONE

! All the extraordinary maintenance operations described in this chapter MUST ALWAYS BE CARRIED OUT BY QUALIFIED PERSONNEL.

- Before performing any intervention on the unit or before accessing internal parts, ensure that the electrical power supply has been disconnected.
- There are moving components inside the unit. Take particular care when operating in their vicinity, even when the electrical power supply is disconnected.
- One part of the compressor casing and the delivery piping are at a high temperature. Take particular care when operating in their vicinity.
- Take particular care when operating in proximity to the finned coils as the aluminium fins are particularly sharp.
- After maintenance operations, always close the unit using the special panelling, securing it using fixing screws.

! Tutte le operazioni di manutenzione straordinaria descritte in questo capitolo DEVONO ESSERE SEMPRE ESEGUITE DA PERSONALE QUALIFICATO.

- Prima di effettuare qualsiasi intervento sull'unità o prima di accedere a parti interne, assicurarsi di aver tolto l'alimentazione elettrica.
- All'interno dell'unità sono presenti degli organi in movimento. Prestare particolare attenzione quando si opera nelle loro vicinanze anche ad alimentazione elettrica disconnessa.
- Una parte dell'involucro del compressore e la tubazione di mandata si trovano a temperatura elevata. Prestare particolare attenzione quando si opera nelle loro vicinanze.
- Prestare particolare attenzione quando si opera in prossimità delle batterie alettate in quanto le alette di alluminio risultano particolarmente taglienti.
- Dopo le operazioni di manutenzione richiudere sempre l'unità tramite le apposite pannellature, fissandole con le viti di serraggio.

7.1 ORDINARY MAINTENANCE / MANUTENZIONE ORDINARIA

ORDINARY MAINTENANCE - CLEANING THE FILTER

The dirty filter increases the pressure drop of the unit, thus reducing the volume of the inflow air and raising the risk for the defrost activation. The filter requires periodic cleaning with a recommended check every 90 days.

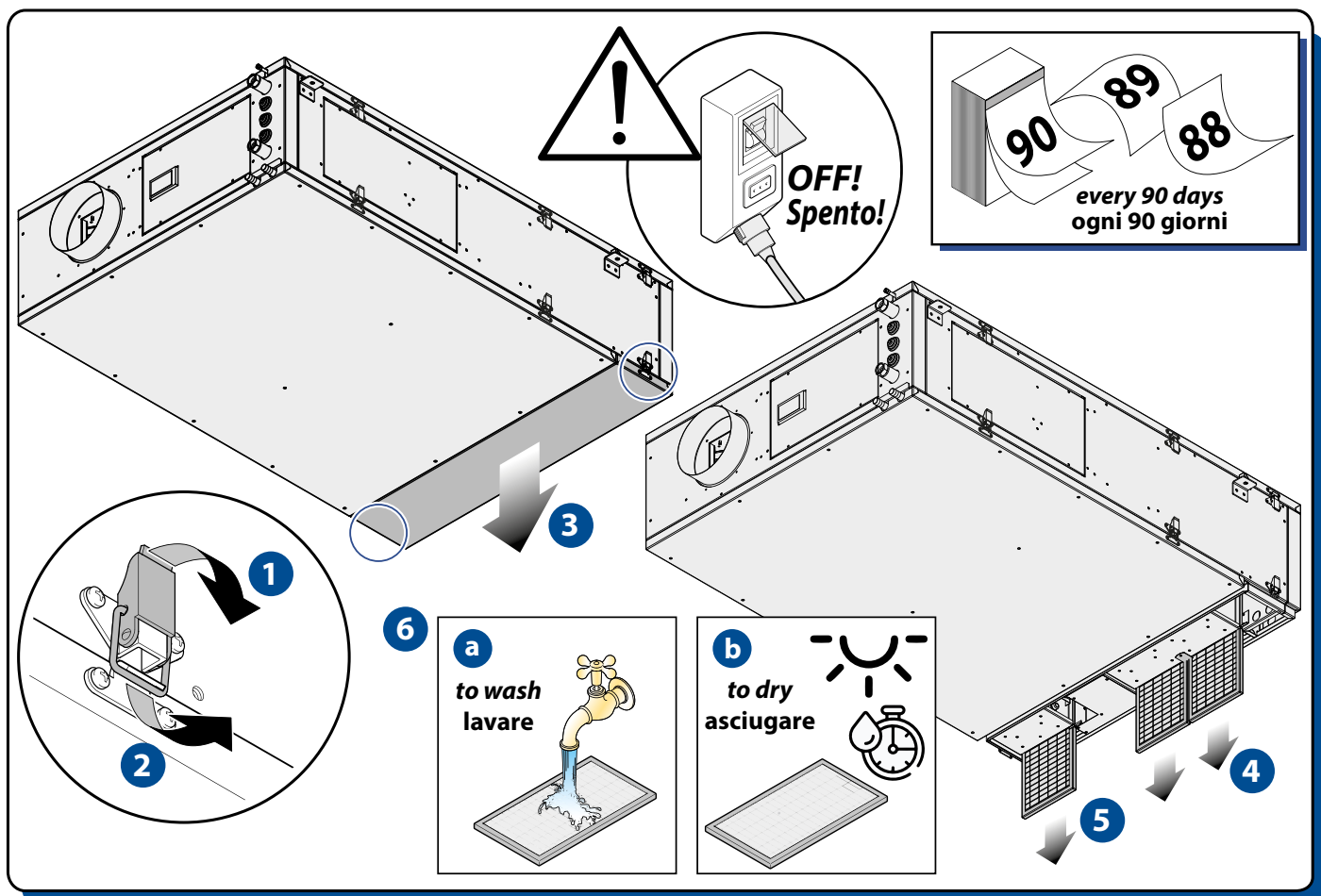
To clean or replace the filter follow the instructions on the illustrations below. Vacuum cleaning is allowed.

After 3 consecutive cleaning operations, filter must be replaced. Contact RDZ to purchase new filters.

MANUTENZIONE ORDINARIA - PULIZIA FILTRO

Il filtro sporco aumenta la perdita di carico dell'unità riducendo il volume dell'aria di mandata e aumentando il rischio di attivazione dello sbrinamento. Il filtro richiede una pulizia periodica con controllo consigliato a cadenza di 90 giorni.

Per pulire o sostituire il filtro seguire le indicazioni riportate sulle illustrazioni sottostanti. È consentito pulire i filtri a vapore. Dopo un ciclo di 3 pulizie consecutive il filtro deve essere sostituito. Contattare RDZ per l'acquisto di nuovi filtri.



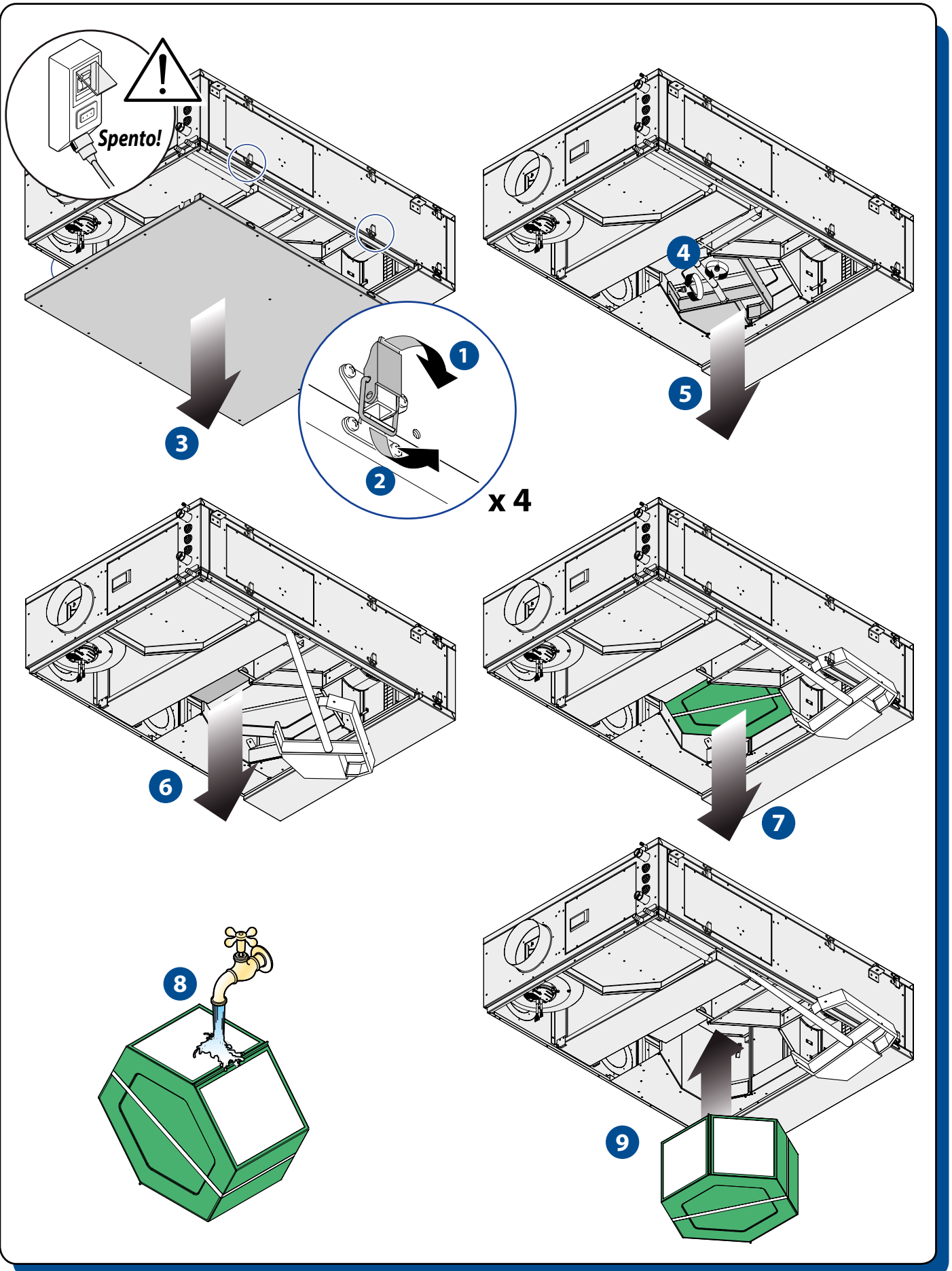


CLEANING THE EXCHANGER

PULIZIA SCAMBIATORE

Warning: the heat exchanger have to be cleaned every 2 years by removing the bottom panel from the dehumidifier.

Attenzione! La pulizia dello scambiatore di calore va effettuata ogni 2 anni e avviene rimuovendo il pannello inferiore del deumidificatore.





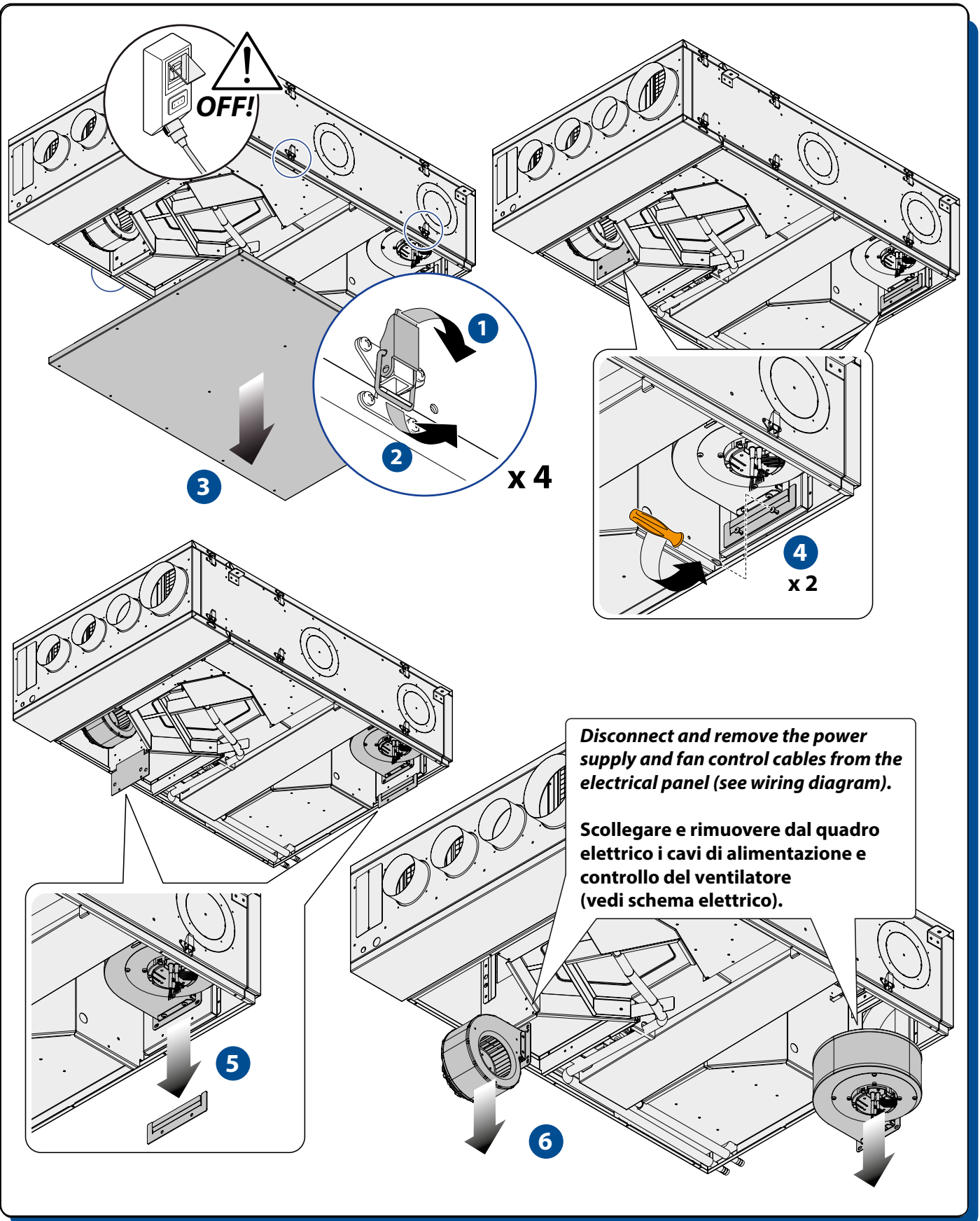
7.2 EXTRAORDINARY MAINTENANCE / MANUTENZIONE STRAORDINARIA

REMOVING THE FAN

RIMOZIONE VENTILATORE

Caution! To replace the fan you must remove the lower dehumidifier panel.

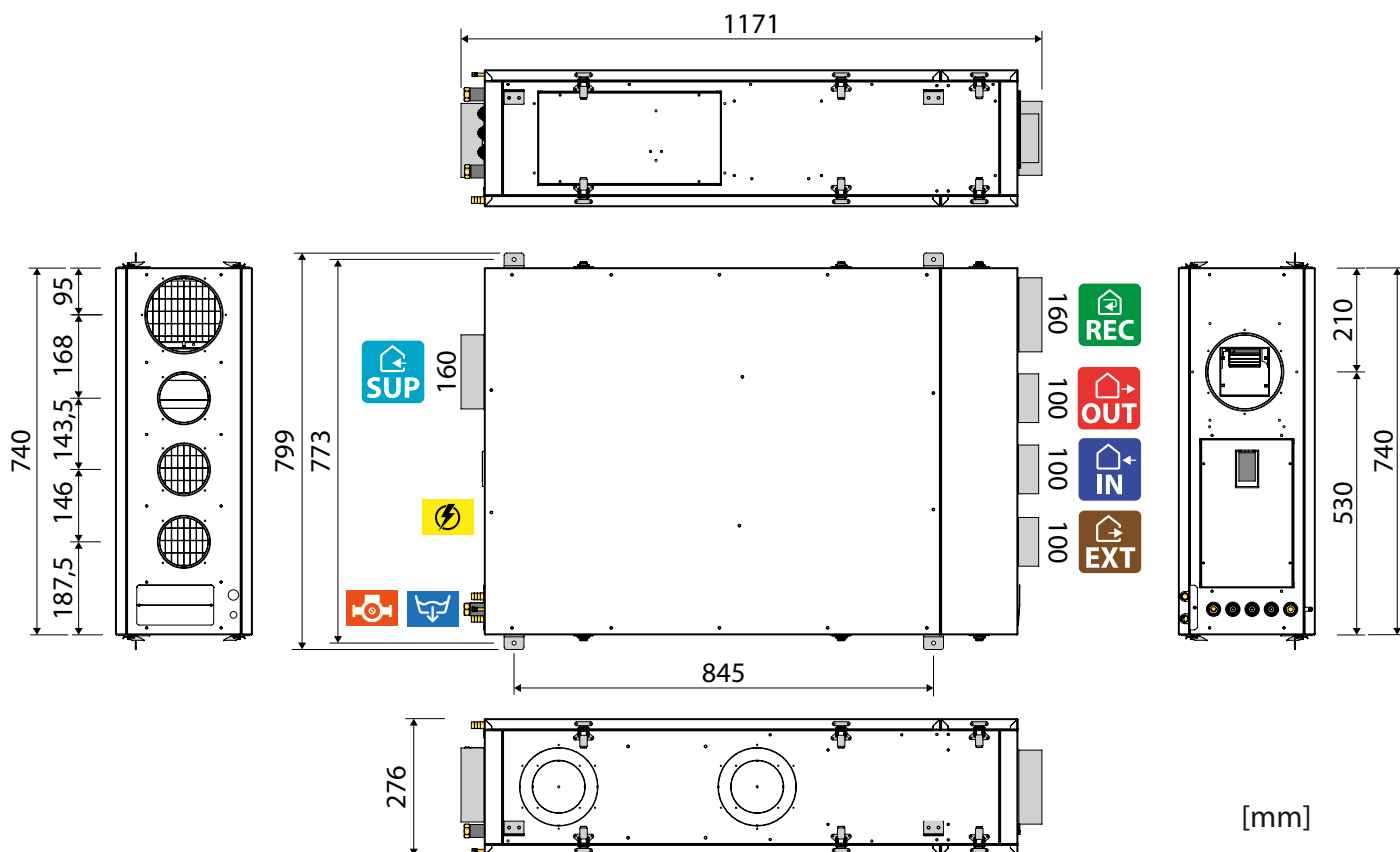
Attenzione! La sostituzione del ventilatore avviene rimuovendo il pannello inferiore del deumifidificatore.





8 TECHNICAL DATA AND PERFORMANCE - DATI TECNICI E PRESTAZIONI

8.1 DIMENSIONS AND TECHNICAL DATA / DIMENSIONI E DATI TECNICI



AIR FLOWS - FLUSSI ARIA



Fresh Air Inlet
Ingresso Aria Esterna



Exhaust Air
Espulsione aria



Stale Air Extraction
Estrazione aria viziata



Supply Air
Immissione Aria



Recirculation Air
Ricircolo Aria

Table of technical characteristics / Tabella delle caratteristiche tecniche

Technical specifications	Specifiche tecniche		
Condensation (26°C - 65% - 300m ³ /h) without external air	Umidità condensata (26°C - 65% - 300m ³ /h) esclusa aria esterna	32	l/day l/giorno
Condensation (26°C - 65% - 300m ³ /h) with external air (35°C - 50% - 160m ³ /h)	Umidità condensata (26°C - 65% - 300m ³ /h) compresa aria esterna (35°C - 50% - 160m ³ /h)	44,9	l/day l/giorno
Voltage-Phases-Frequency	Tensione-Fasi-Frequenza	230 + N50/60 Hz	
Rated electrical power	Potenza elettrica nominale	494	W
Total max. power consumption of the fan	Potenza elettrica max. assorbita dal ventilatore	56	W
Max absorbed current	Corrente massima assorbita	5,3	A
Power consumption on stand-by mode	Consumo elettrico in stand-by	5	W
Nominal air flow rate	Portata aria nominale	300	m ³ /h
Nominal renewal air flow rate	Portata aria nominale rinnovo	160	m ³ /h
Unit water flow rate	Portata acqua unità	410	l/h
Condensation water supply	Attacchi alimentazione acqua	1/2" F	
Pre-cooling water head loss	Perdita di carico acqua pre-raffreddamento	1284	DaPa
Refrigerant R 290 - GWP: 3	Refrigerante R 290 - GWP: 3	95	gr
Carbon dioxide equivalent	CO2 equivalente	0,00029	t
Overall machine dimensions	Ingombri della macchina		
Height	Altezza	276	mm
Width (without hydraulic connection)	Larghezza (senza attacchi idraulici)	773	mm
Depth	Profondità	1171	mm
Weight	Peso	68	kg



8.2 OPERATING LIMITS / LIMITI DI FUNZIONAMENTO

The graphs shown below describe the operating range of the unit. The maximum permitted temperature of the water for operation in summer mode is **18 °C**.

Above 25°C, the compressor is excluded, leaving only the fan running.

Between 30 and 55 °C it is possible to activate the ventilation mode only for use of the appliance in winter.

! With water temperatures higher than 55°C, the appliance could be damaged.

! It is important to ensure that the units operate within the limits shown. Beyond these limits, normal operation is not guaranteed, nor is the reliability and integrity of the units (for special applications, contact the manufacturers technical office).

! While the unit is working in fresh air ventilation mode with outdoor temperature below -5 °C, the heat exchanger can freeze; it is recommended to use a safety thermostat to interrupt the operation.

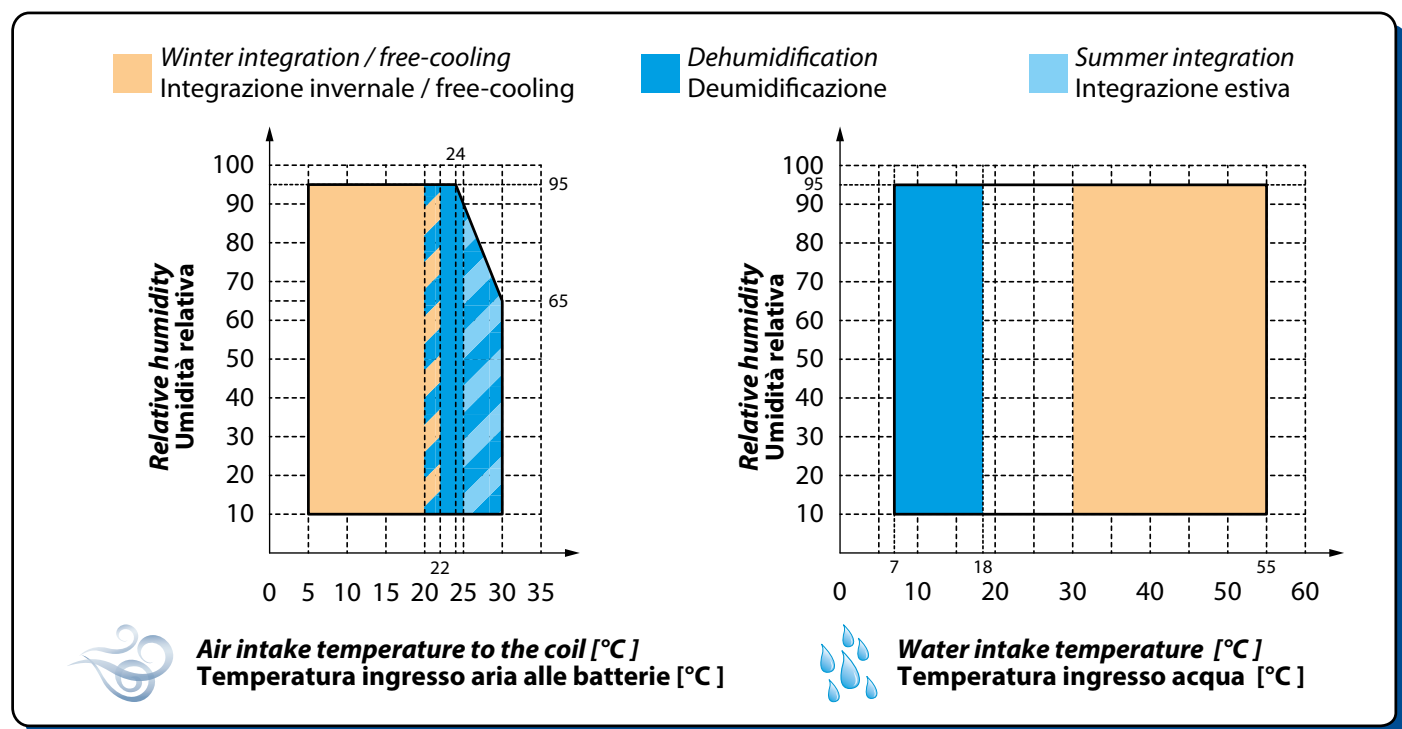
I grafici sottoriportati descrivono il campo operativo dell'unità. La massima temperatura dell'acqua ammessa nel funzionamento estivo è di **18 °C**.

Al di sopra di 25°C, il compressore viene escluso, lasciando in funzione solamente il ventilatore. Tra i 30 e 55 °C è possibile attivare la sola ventilazione per un uso invernale dell'apparecchio.

! Con temperature dell'acqua superiori a 55°C l'apparecchio potrebbe danneggiarsi.

! È importante fare in modo che le unità operino nei limiti riportati. Al di fuori di tali limiti non sono garantiti né il normale funzionamento né tantomeno l'affidabilità e l'integrità delle unità (per applicazioni particolari contattare l'ufficio tecnico del Costruttore).

! In funzionamento Rinnovo, con temperature esterne inferiori a -5 °C il recuperatore potrebbe gelare, si consiglia quindi di prevedere un termostato di sicurezza per intercettare la funzionalità.





8.3 SUMMER PERFORMANCE / PRESTAZIONI ESTIVE

Yield during dehumidification, depending on room temperature, relative humidity, considering a unit supplied with water at 15°C.

Resa in deumidificazione, in funzione della temperatura ambiente, umidità relativa considerando l'unità alimentata con acqua a 15°C.

Performance in recirculation mode										
Resa in ricircolo										
Inlet air Aria in ingresso		Outlet air Aria in uscita		Latent cooling power Pot. frig. latente		Min. inflow air temp Minima temp. aria di mandata	Sens. cooling power Pot. frig. sensibile		Cooling power to be supplied to the unit Potenza frigorifera da fornire all'unità	
							Max	Set 19 °C	Dehumidific. Deumidificaz.	Integration* Integrazione*
°C	% UR	°C	% UR	W	l/day	°C	W	W	W	W
200 m³/h										
26,0	55	26	40	522	19,9	12,3	960	490	945	1765
26,0	65	26	41	795	30,2	13,2	896	490	1215	1985
300 m³/h										
26,0	55	26	44	522	19,9	14,9	1165	735	925	2040
26,0	65	26	48	841	32	15,4	1113	735	1280	2300

Performance in recirculation mode + renewal mode														
Resa in ricircolo + rinnovo														
Recirculation air Aria di ricircolo			Renewal air Aria di rinnovo			Neutral outlet air Aria neutra in uscita		Latent cooling power Pot. frig. latente		Min. inflow air temp Minima temp. aria di mandata	Sens. cooling power Pot. frig. sensibile		Cooling power to be supplied to the unit Potenza frigorifera da fornire all'unità	
											Max	Set 19 °C	Dehumidific. Deumidificaz.	Integration* Integrazione*
°C	% UR	m ³ /h	°C	% UR	m ³ /h	°C	% UR	W	l/day	°C	W	W	W	W
200 m³/h														
26,0	55	120	35	50	80	26	42	885	33,7	13,8	854	490	1350	2075
26,0	65	120	35	50	80	26	46	1000	38	14,9	777	490	1513	2230
26,0	55	40	35	50	160	26	45	1090	41,5	14,3	819	490	1675	2335
26,0	65	40	35	50	160	26	45	1135	43,2	14,9	777	490	1695	2385
300 m³/h														
26,0	55	220	35	50	80	26	48	818	31,1	15,3	1124	735	1315	2300
26,0	65	220	35	50	80	26	49	978	37,2	16	1050	735	1500	2430
26,0	55	140	35	50	160	26	51	978	37,2	15,6	1092	735	1500	2470
26,0	65	140	35	50	160	26	53	1181	44,9	16,5	998	735	1740	2630

* The power to give to the integration unit has to be intended as the necessary power on the default set-point, for different value the power has to be verified

* La potenza da fornire all'unità in integrazione è da intendersi come la potenza necessaria per il valore di set-point di fabbrica, per valori diversi la potenza da fornire dovrà essere verificata.



Performance in renewal mode**
Resa in rinnovo**

Inlet air		Outlet air		Latent cooling power		Min. inflow air temp Minima temp. aria di mandata	Sens. cooling power Pot. frig. sensibile		Cooling power to be supplied to the unit Potenza frigorifera da fornire all'unità	
Aria in ingresso		Aria in uscita		Pot. frig. latente			Max	Set 19 °C	Dehumidific. Deumidificaz.	Integration* Integrazione*
°C	% UR	°C	% UR	W	l/day	°C	W	W	W	W
30	50	26	40	705	26,8	11,8	795	392	1150	1790
33	50	26	41	931	35,4	12,8	739	392	1460	2040
35	50	26	48	1136	43,2	13,3	711	392	1695	2270

* The power to give to the integration unit has to be intended as the necessary power on the default set-point, for different value the power has to be verified

* La potenza da fornire all'unità in integrazione è da intendersi come la potenza necessaria per il valore di set-point di fabbrica, per valori diversi la potenza da fornire dovrà essere riverificata.

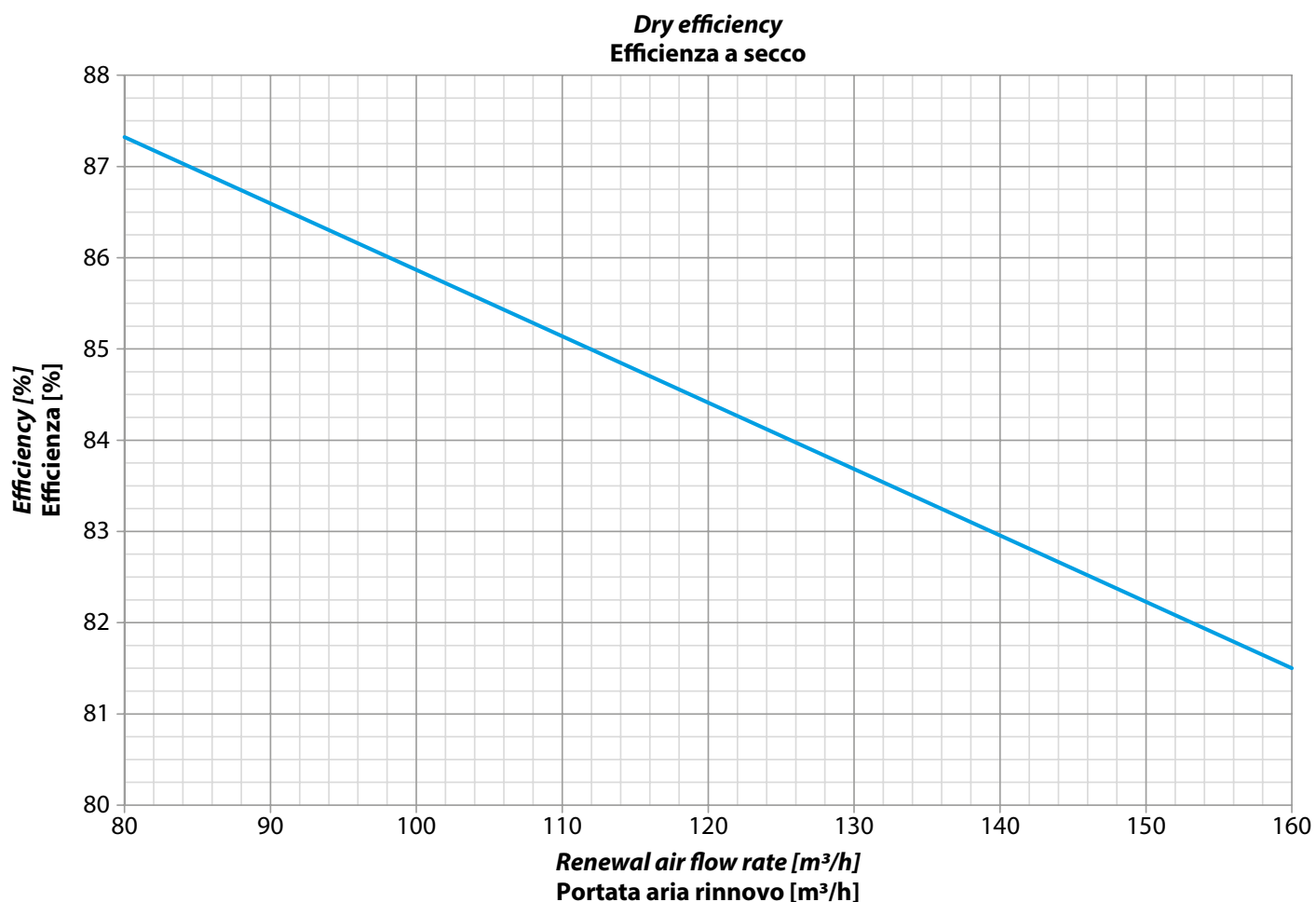
** Renewal function is allowed only if the intake fan and the expulsion fan are working with the same flow rate of 160 m³/h, to calculate the air temperature after the heat recovery unit is supposed a room temperature of 26°C.

** Il funzionamento in solo rinnovo è previsto solamente nell'unico caso in cui Ventilatore di immissione e ventilatore di espulsione lavorino alle stesse portate ovvero 160 m³/h; è stata ipotizzata inoltre la temperatura ambiente di 26°C per il calcolo della temperatura dell'aria dopo il recuperatore.

8.4 RECOVERY UNIT PERFORMANCE / PRESTAZIONI RECUPERATORE

The heat recovery unit is of high efficiency type (~90%). The performance, however, must not be considered fixed. It can vary according to various factors: air flow rate, outdoor temperature and relative humidity (the last two factors only apply to winter mode).

Il recuperatore di calore dell'unità è del tipo ad alta efficienza ~90%. Le prestazioni però, non sono da considerarsi fisse, possono variare secondo diversi fattori: portate dell'aria, temperatura esterna e umidità ambiente (per le ultime due solo nel caso invernale).





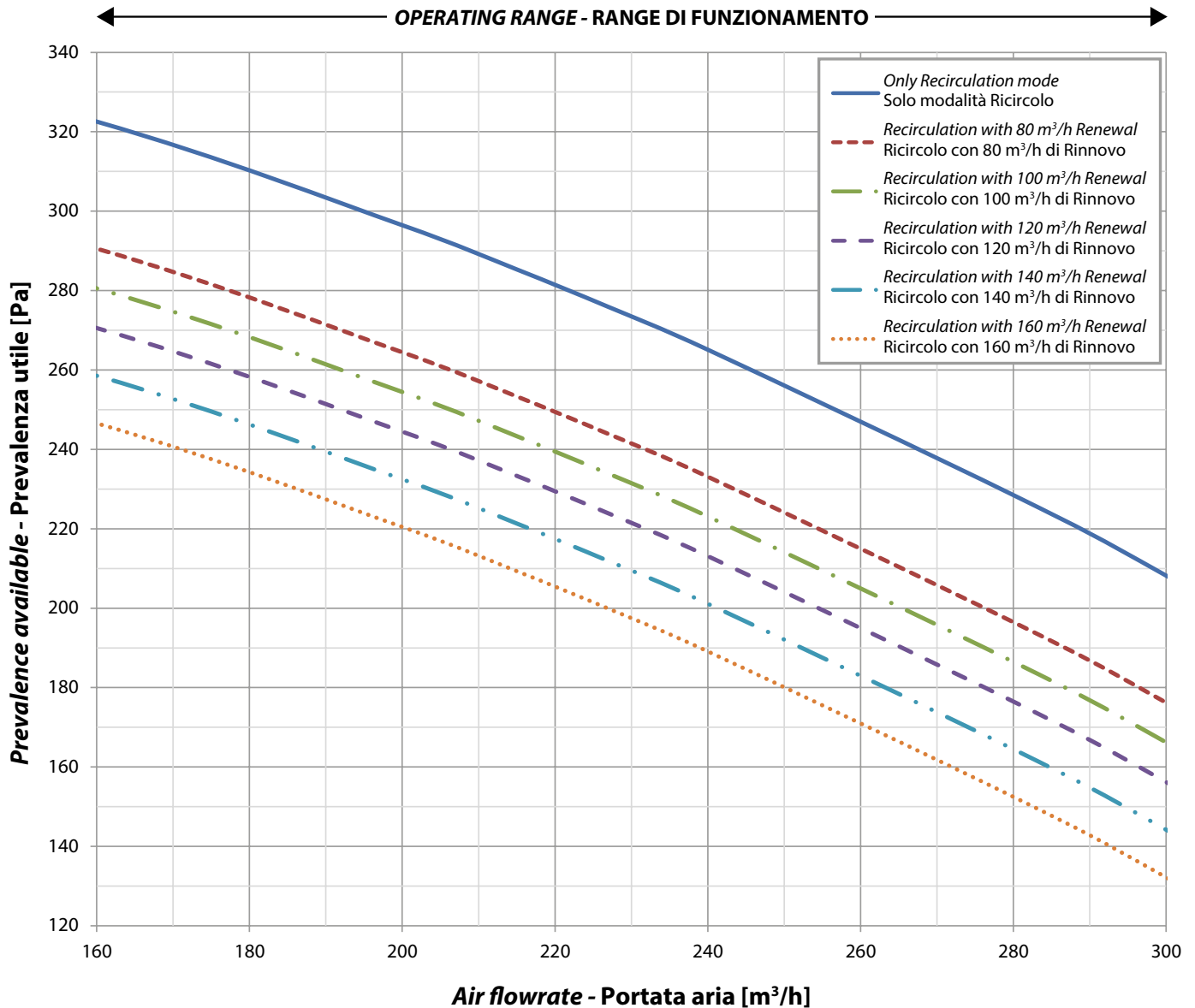
8.5 FAN PERFORMANCE / PRESTAZIONI VENTILATORI

SUPPLY AIR FAN

It is possible to display, within the machine's operating range, the maximum head available in only Air Recirculation mode.
In the case of combined recirculation with renewal operation, the losses due to the heat recovery unit have been subtracted based on the various renewal rates.

VENTILATORE DI IMMISSIONE ARIA

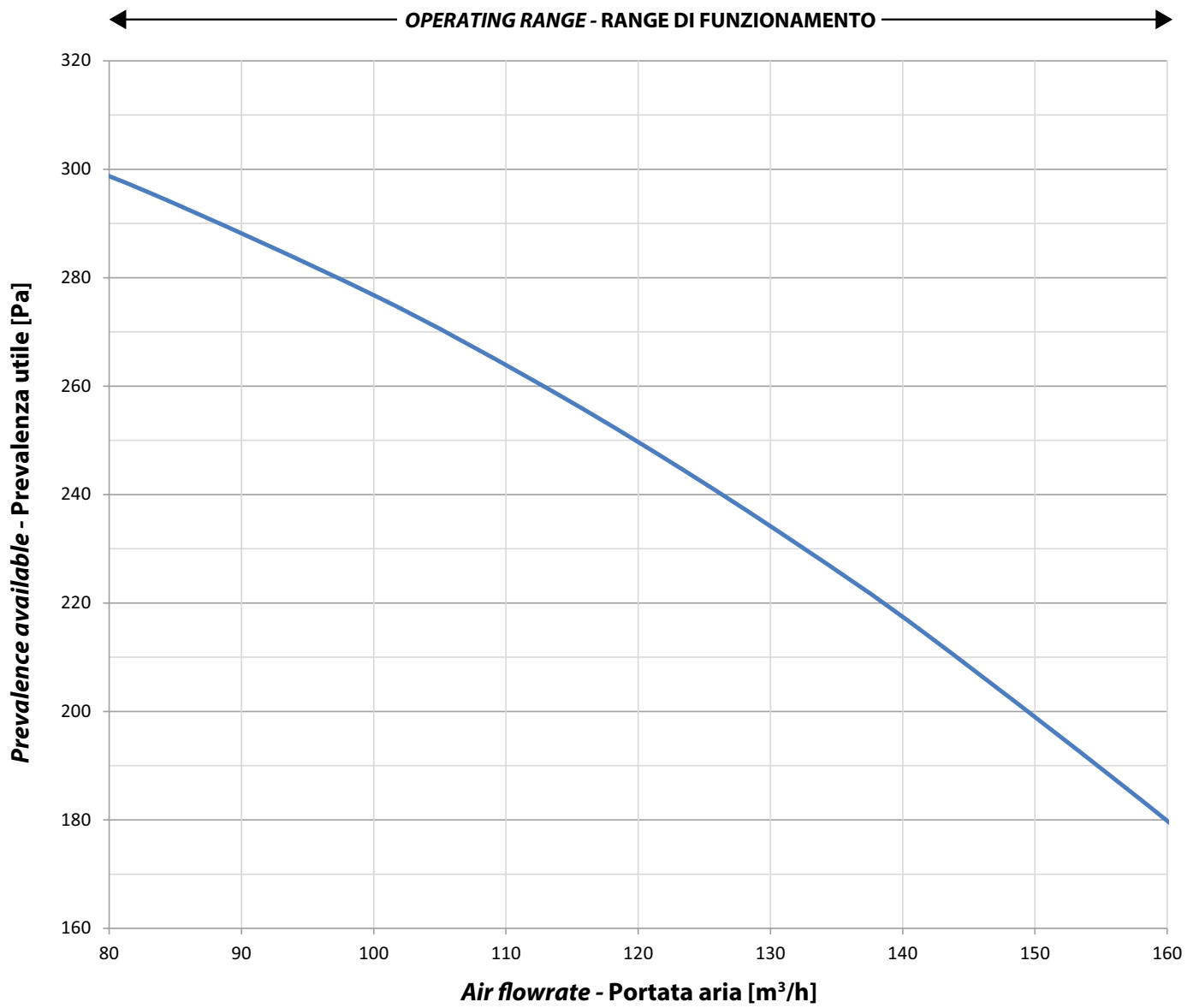
E' possibile visualizzare, all'interno del range di funzionamento della macchina, la prevalenza massima disponibile in modalità di solo Ricircolo Aria.
Nel caso di funzionamento combinato Ricircolo con Rinnovo sono state sottratte le perdite dovute al recuperatore di calore in base alle varie portate di rinnovo.





EXPULSION AIR FAN

VENTILATORE DI ESPULSIONE ARIA





8.6 ACOUSTIC CHARACTERISTICS / CARATTERISTICHE ACUSTICHE

ACOUSTIC MEASUREMENTS OF THE IRRADATED NOISE FROM THE CASE MISURE ACUSTICHE DEL RUMORE IRRADIATO DALLA CASSA

OPERATION IN ONLY AIR RECIRCULATION MODE - FUNZIONAMENTO IN SOLO RICIRCOLO ARIA

Air Flow rate Portata Aria	Supply Fan / Ventilatore Immissione		Expulsion Fan - Ventilatore Espulsione		Sound pressure Pressione sonora 1 m
	Prevalence Prevalenza	Fan Speed Numero di giri	Prevalence Prevalenza	Fan Speed Numero di giri	
m ³ /h	Pa	rpm	Pa	rpm	dB(A)
300	180	1900	-	-	43
300	210	2000	-	-	48
300	150	1800	-	-	44
300	120	1700	-	-	42
300	70	1500	-	-	42

OPERATION IN ONLY AIR RENEWAL MODE - FUNZIONAMENTO IN SOLO RINNOVO ARIA

Air Flow rate Portata Aria	Supply Fan / Ventilatore Immissione		Expulsion Fan - Ventilatore Espulsione		Sound pressure Pressione sonora 1 m
	Prevalence Prevalenza	Fan Speed Numero di giri	Prevalence Prevalenza	Fan Speed Numero di giri	
m ³ /h	Pa	rpm	Pa	rpm	dB(A)
160	20	1300	20	2100	42
160	110	1800	20	2100	43
160	100	1800	50	2300	47
160	100	1800	100	2600	48
120	100	1500	100	2300	44

OPERATION IN DEHUMIDIFICATION + RENEWAL - FUNZIONAMENTO IN DEUMIDIFICAZIONE + RINNOVO

Air Flow rate Portata Aria	Supply Fan / Ventilatore Immissione		Expulsion Fan - Ventilatore Espulsione		Sound pressure Pressione sonora 1 m
	Prevalence Prevalenza	Fan Speed Numero di giri	Prevalence Prevalenza	Fan Speed Numero di giri	
m ³ /h	Pa	rpm	Pa	rpm	dB(A)
300	100	1800	100	2300	48
140 DEH / DEU					
160 REN / RIN					

The detected acoustic value can be further improved thanks to the noise reduction offered by the presence of the plasterboard ceiling where the machine is installed.

The detected radiant acoustic measurement does not take into consideration the transmission of the noise generated by the fans which, through the distribution line, can reach the various rooms.



Il valore acustico rilevato è ulteriormente migliorabile grazie all'abbattimento acustico offerto dalla presenza del controsoffitto in cartongesso dove è installata la macchina. La misurazione acustica radiante rilevata non tiene in considerazione la trasmissione del rumore generato dai ventilatori che, attraverso la linea di distribuzione, può raggiungere i vari locali.



It is highly recommended to install a silencer near the unit in correspondence with the supply line. Also connect the silencer to the unit possibly with a rigid pipe.



E' altamente consigliata l'installazione di un silenziatore in prossimità dell'unità in corrispondenza del canale di mandata. Collegare inoltre il silenziatore all'unità possibilmente con una tubazione rigida.

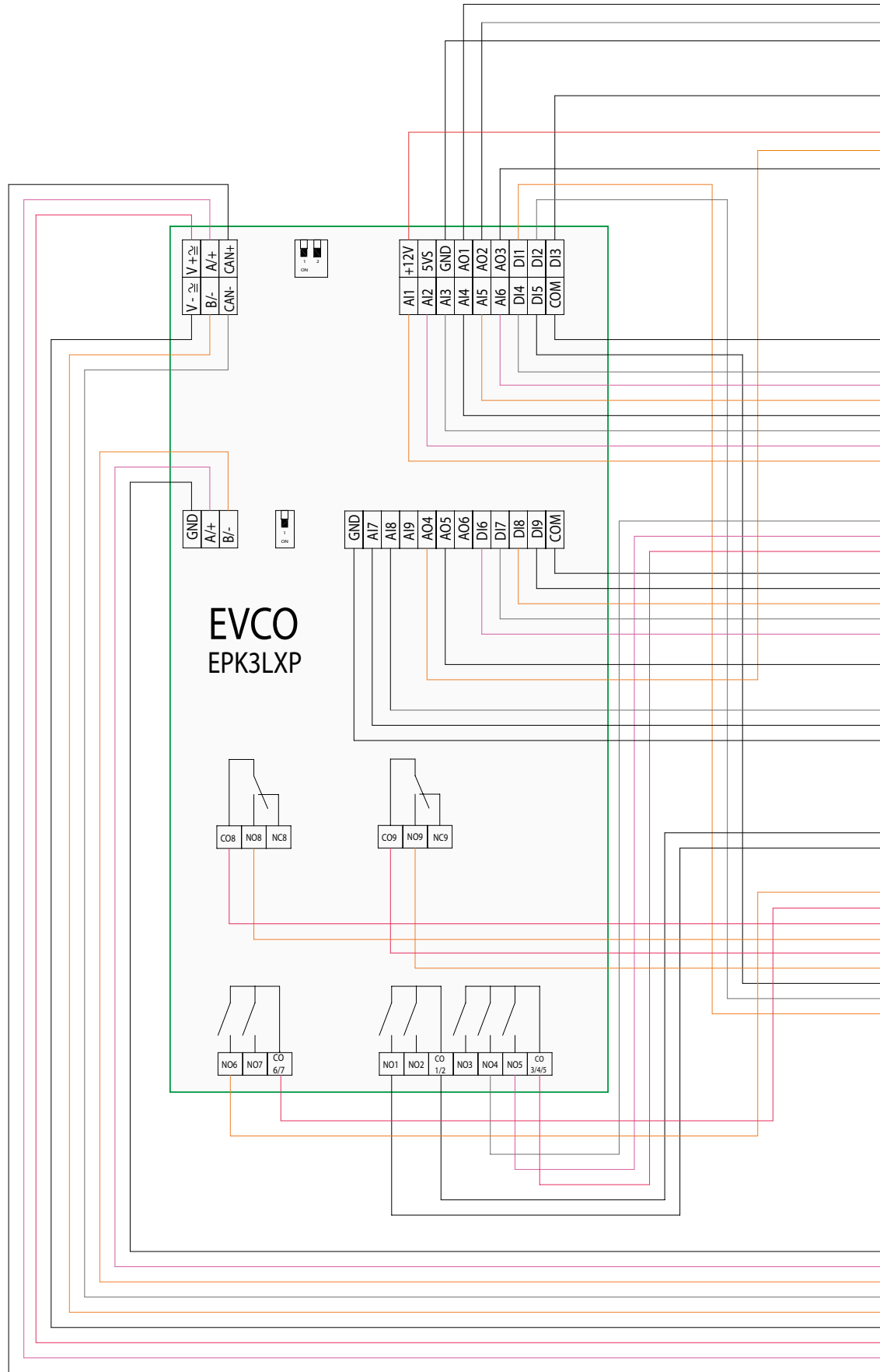


9 WIRING DIAGRAM - SCHEMA ELETTRICO

COLOR TABLE - TABELLA COLORI

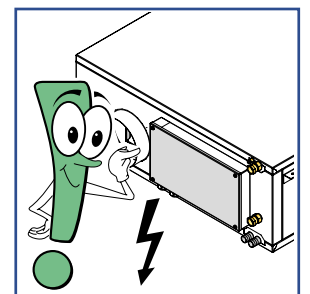
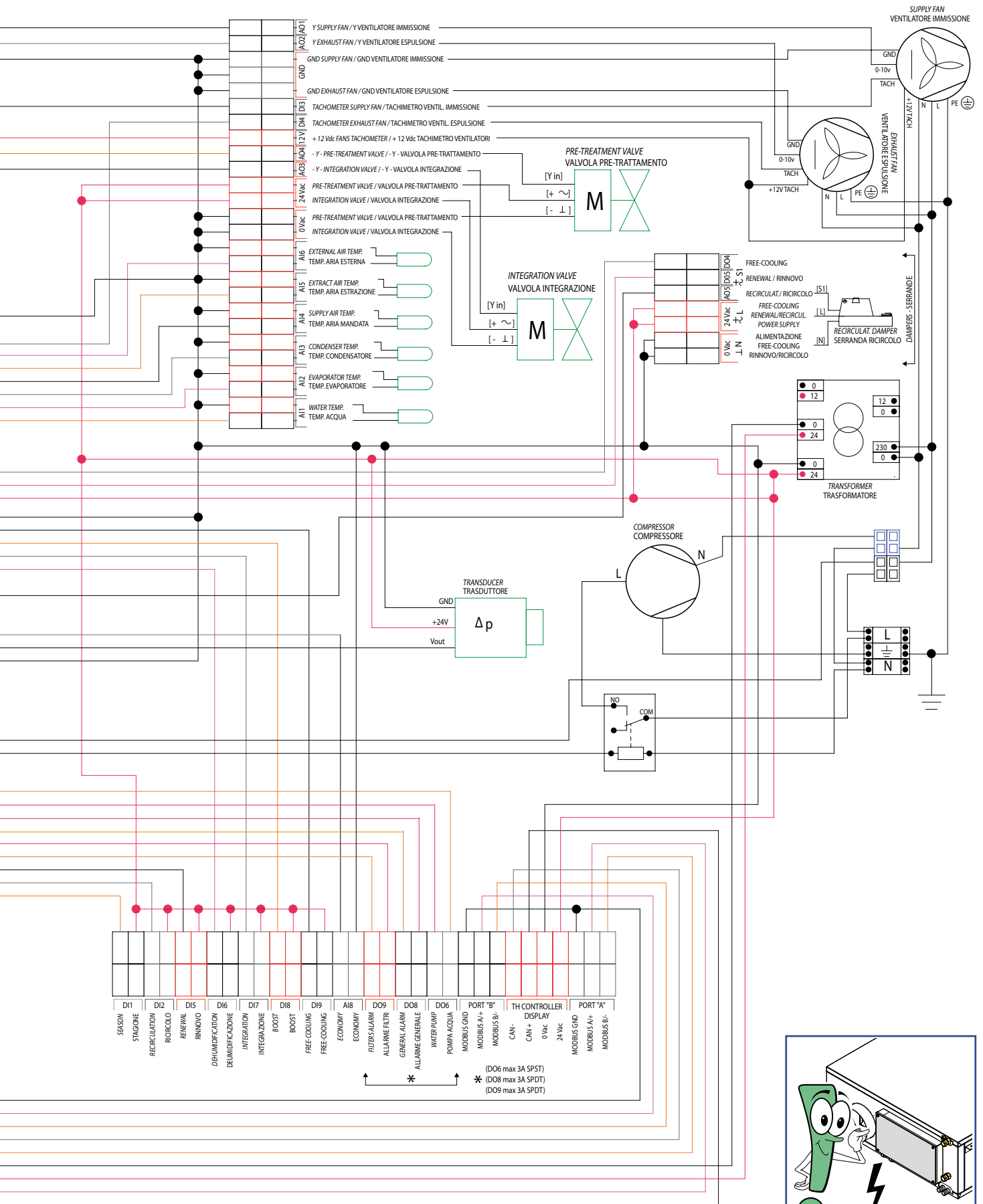
V + \cong	RED - ROSSO
V - \cong	BLACK - NERO
A/+	VIOLET - VIOLA
B/-	ORANGE - ARANCIO
CAN +	WHITE - BIANCO
CAN -	GREY - GRIGIO
+12V	RED - ROSSO
+24V	PINK - ROSA
	YELLOW/GREEN - GIALLO/VERDE
GND	BLACK - NERO
AO1	WHITE - BIANCO
AO2	GREY - GRIGIO
AO3	WHITE - BIANCO
DI1	ORANGE - ARANCIO
DI2	GREY - GRIGIO
DI3	WHITE - BIANCO
AI1	ORANGE - ARANCIO
AI2	VIOLET - VIOLA
AI3	GREY - GRIGIO
AI4	WHITE - BIANCO
AI5	ORANGE - ARANCIO
AI6	VIOLET - VIOLA
AI8	GREY - GRIGIO
DI4	GREY - GRIGIO
DI5	WHITE - BIANCO
COM	BLACK - NERO
CO8	PINK - ROSA
NO8	ORANGE - ARANCIO
CO9	PINK - ROSA
NO9	ORANGE - ARANCIO
NO6	PINK - ROSA
CO6/7	ORANGE - ARANCIO
NO4	GREY - GRIGIO
NO5	VIOLET - VIOLA
CO3/4/5	PINK - ROSA

B/-	MODBUS B/-
A/+	MODBUS A/+
GND	MODBUS GND
PORT "A"	
24 Vac	24 Vac
0 Vac	0 Vac
CAN +	CAN +
CAN -	CAN -
DIBUNA	
B/-	MODBUS B/-
A/+	MODBUS A/+
GND	MODBUS GND
PORT "B"	
NO6	PUMP - POMPA (DO6 max 3A SPST)
CO6	PUMP - POMPA (DO6 max 3A SPST)
CO8	ALARM - ALLARME (DO8 max 3A SPDT)
NO8	ALARM - ALLARME (DO8 max 3A SPDT)
CO9	FILTER ALARM - ALL-FILTRI (DO9 max 3A SPDT)
NO9	FILTER ALARM - ALL-FILTRI (DO9 max 3A SPDT)
GND	ECONOMY - ECO-MODE
A18	ECONOMY - ECO-MODE
COM	FRECOOLING - FREE-COOL
DI9	FRECOOLING - FREE-COOL
COM	BOOST - BOOST
DI8	BOOST - BOOST
COM	INTEGRATION - INTEGRAZIONE
DI7	INTEGRATION - INTEGRAZIONE
COM	DEHUMIDIFICATION - DEUMIDIFICAZIONE
DI6	DEHUMIDIFICATION - DEUMIDIFICAZIONE
COM	RENEWAL - RINNOVO
DI5	RENEWAL - RINNOVO
COM	RECIRCULATION - RICIRCOLO
DI2	RECIRCULATION - RICIRCOLO
COM	SEASON - STAGIONE
DI1	SEASON - STAGIONE





UC 300 V2 Rev 00



CLICK | SCAN



qr.rdz.it/?qr=P93

FAGOCA035AB.06
02/2024



RDZ S.p.A.

🏠 V.le Trento, 101 - 33077 SACILE (PN) - Italy

☎ Tel. +39 0434.787511 📠 Fax +39 0434.787522

✉ info@rdz.it 🌐 www.rdz.it

**COMPANY WITH
QUALITY SYSTEM
CERTIFIED BY DNV GL
= ISO 9001 =**